

DGC 7840 HCX Pro 125 Gala Ed

Forno a vapor combinado compacto sem puxador

para vários tipos de confeitão com sonda de temperatura sem fios + HydroClean.



- Grande visor tátil com sensor de aproximação: M Touch + MotionReact
- Resultados perfeitos: tecnologia a vapor DualSteam
- Crocante por fora, suculento por dentro: Cozinhar Combi
- Miele@home: aparelho conectável em rede por Wi-Fi+ Mix & Match
- Limpeza fácil: HydroClean e interior do forno em aço inoxidável

A+

Código EAN: 4002516720249 / Número de material: 12343020 /
Número de material antigo: 23784088IB

Campanha de aniversário	
125 Gala Edition	•
Campanha de aniversário	
Modelos 125 anos	•
Tipo de construção	
Cor do aparelho	Obsidiana negra mate
Construção e design	
Fornos a vapor combinados	•
ArtLine	•
Sem puxador	•
Vantagens	
Aquecimento rápido	•
Pré-aquecimento	•
Geração de vapor externa	•
Sensor de clima	•
Regulação individual da humidade ao cozinhar Combi	•
Cozinhar um menu sem transferência de sabor	•
Mix & Match	•
Sonda de temperatura	Sem fios
Programas automáticos com adaptação individual	•
Manter quente	•
Crisp function	•
Modos de funcionamento	
Descongelar	•
Programas automáticos	•
Programas automáticos específicos do país	•
Cozinhar Combi	•
Cozinhar Combi com Ar quente plus	•
Cozinhar Combi com aquecimento superior/inferior	•
Cozinhar Combi com Grill total	•
Cozinhar a vapor	•
Sous-vide	•
Aquecer	•
Assar Gourmet	•
Modos de funcionamento com grill	•
Grill	•
Grill parcial	•
Ar quente plus	•
Aquecimento intensivo	•
Bolos especial	•
Aquecimento superior/inferior	•
Aquecimento superior	•
Aquecimento inferior	•
Grelhar por circulação de ar	•
Ar quente Eco	•
Cozinhar a vapor Eco	•
Aquecer pratos	•
Aplicações especiais	•
Conforto de utilização	
Ligação em rede com Miele@home	•

DGC 7840 HCX Pro 125 Gala Ed

Forno a vapor combinado compacto sem puxador

para vários tipos de confeitão com sonda de temperatura sem fios + HydroClean.



Código EAN: 4002516720249 / Número de material: 12343020 /
Número de material antigo: 237840881B

Visor	M Touch
Sensor de aproximação MotionReact	•
MotionReact: a luz acende-se em caso de aproximação	•
MotionReact: o visor acende-se em caso de aproximação	•
MotionReact: sinal sonoro de confirmação em caso de aproximação	•
MotionReact: identificação das frentes do móvel	•
SoftOpen	•
Touch2Open	•
MultiLingua	•
MyMiele	•
Função de ajuda	•
Painel elevatório motorizado	•
Cozinhar independentemente das quantidades	•
Cozinhar a vapor até 3 níveis em simultâneo	•
Cozinhar um menu automático	•
Redução de vapor antes do fim do processo de confeitão	•
Sinais polifónicos	•
Indicação da hora do dia	•
Indicação da data	•
Temporizador	•
Programação do início do tempo de cozinhar	•
Programação do final do tempo de cozinhar	•
Programação do tempo de confeitão	•
Indicação da temperatura real	•
Indicador de temperatura nominal	•
Sinal sonoro ao alcançar a temperatura nominal	•
Temperatura recomendada	•
Programas favoritos	•
Regulações individuais	•
Eficiência e sustentabilidade	
Classe de eficiência energética (A+++ até D)	A+
Conforto de manutenção	
Interior do forno em aço inox com estrutura texturada	•
Resistência do Grill rebatível	•
Gerador de vapor externo	•
HydroClean	•
Programas de manutenção	•
Programa de manutenção Amolecer	•
Programa de manutenção Lavagem	•
Programa de secagem do interior do forno	•
Fecho de encaixe rápido para grelhas laterais	•
Grelhas laterais amovíveis	•
Descalcificar	•
Porta CleanGlass	•
Tec. vapor/Abastecimento água	
DualSteam	•
Potência do gerador de vapor em kW	3,30
Volume do reservatório de água da rede em l	1,4
Reservatório de água de rede atrás do painel elevatório	•
Reservatório de condensado atrás do painel elevatório	•

DGC 7840 HCX Pro 125 Gala Ed

Forno a vapor combinado compacto sem puxador

para vários tipos de confeitaria com sonda de temperatura sem fios + HydroClean.

Código EAN: 4002516720249 / Número de material: 12343020 /
Número de material antigo: 237840881B

Filtro da descarga

•

Segurança

Sistema de arrefecimento do aparelho com frente fria

•

Desativação de segurança

•

Bloqueio de funcionamento

•

Sistema de arrefecimento do vapor

•

Bloqueio de teclas

•

Caraterísticas técnicas

Volume do interior do forno em l

47

Número de níveis de encaixe

3

Marcação dos níveis de encaixe

•

Batente da porta

baixo

Iluminação do interior do forno

BrilliantLight

Temperaturas do forno mín. em °C

30

Temperaturas do forno máx. em °C

230

Temperaturas do forno a vapor mín. em °C

40

Temperaturas do forno a vapor máx. em °C

100

Largura do nicho mín. em mm

560

Largura do nicho máx. em mm

568

Altura do nicho mín. em mm

450

Altura do nicho máx. em mm

452

Profundidade do nicho em mm

550

Dimensões do aparelho (L x A x P) em mm

595 x 456 x 569

Largura do aparelho em mm

595

Altura do aparelho em mm

455,5

Profundidade do aparelho em mm

568,5

Peso em kg

40,2

Potência máxima instalada em kW

3,40

Tensão em V

230

Frequência em Hz

50

Fusível em A

16

Número de fases

1

Substituir lâmpada

Serviço ao cliente

Acessórios fornecidos

Tabuleiro universal com PerfectClean HUBB 71

1

Grelha para bolos e assados com PerfectClean HBBR 71

1

Calhas telescópicas FlexiClip com PerfectClean
HFC 71 (par)

1

Sonda de temperatura sem fios

1

Grelhas laterais amovíveis (par)

1

Recipiente para cozinhar a vapor perfurado em aço
inoxidável

2

Recipiente para cozinhar a vapor não perfurado em aço
inoxidável

1

Detergente HydroClean

1

Pastilhas de descalcificação

2

DGC 7840 HCX Pro 125 Gala Ed

Forno a vapor combinado compacto sem puxador

para vários tipos de confeitaria com sonda de temperatura sem fios + HydroClean.



Código EAN: 4002516720249 / Número de material: 12343020 /
Número de material antigo: 237840881B

Idiomas do visor disponíveis

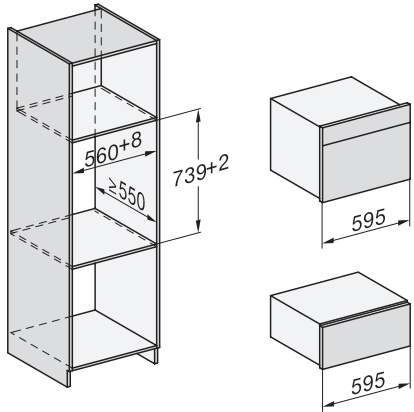
Idiomas disponíveis através do MultiLingua

bahasa malaysia, dansk,
deutsch, english, español,
français, hrvatski, italiano,
magyar, nederlands,
norsk, polski, português,
русский, română,
slovenčina, slovenščina,
srpski, suomi, svenska,
türkçe, українська, čeština,
ελληνικά,

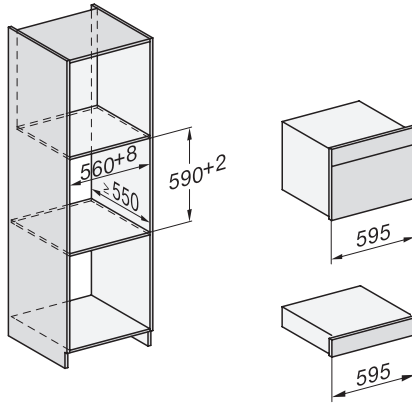
DGC 7840 HCX Pro 125 Gala Ed

Forno a vapor combinado compacto sem puxador

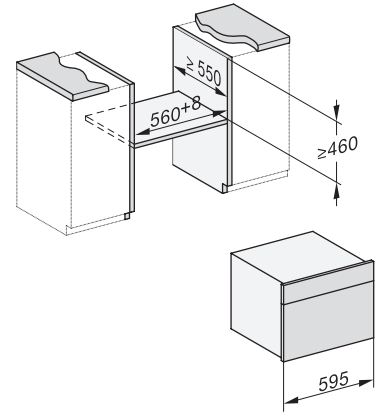
para vários tipos de confeitaria com sonda de temperatura sem fios + HydroClean.



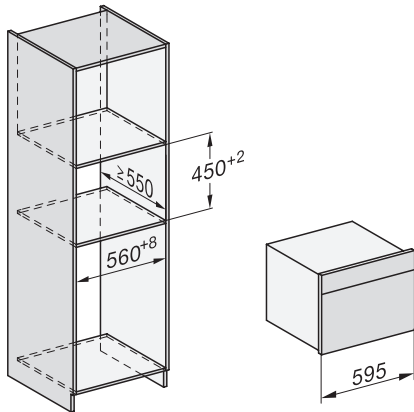
ESW7x20, DGC7x4xHCPro, DGC7x4xHCXPro installation drawings



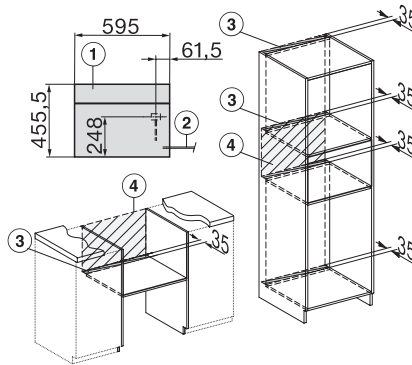
ESW7x10, DGC7x4xHCPro, DGC7x4xHCXPro, installation drawings



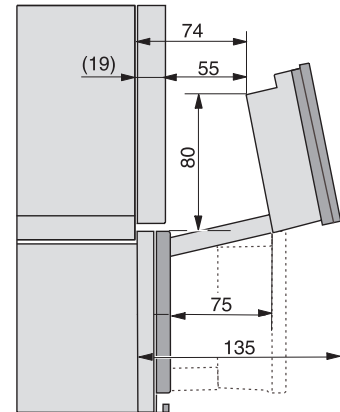
built-in DG DGM DGC XL build-under, installation drawing



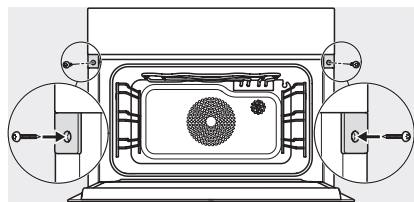
DGC7x4x built-in tall cabinet, installation drawing



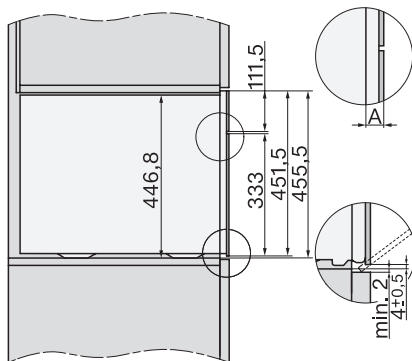
DGC7x40 connections and ventilation 45cm, installation drawing



DGC7x4x swivel range of the aperture, installation drawings



screw joint DGC XL, installation drawing



DGC7x6x X with and without handle side view, installation drawings