

KFN 7734 C

Combinado de integrar para armazenamento ideal com DynaCool, iluminação LED confortável e NoFrost.



- Gaveta espaçosa com humidade regulável: DailyFresh
- Iluminação otimizada e sem manutenção do espaço interior com LED
- Sem descongelação manual graças ao NoFrost
- Distribuição uniforme da temperatura no aparelho: DynaCool
- Limpeza das prateleiras da porta na máquina: ComfortClean



Código EAN: 4002516701323 / Número de material: 12336150 /  
Número de material antigo: 38773403EU1

<b>Categoria do aparelho</b>	
Combinado	•
<b>Tipo de construção</b>	
Aparelho de integrar	•
Aparelho integrado	•
Batente da porta	à direita
Sentido de abertura da porta alterável	•
<b>Design</b>	
Iluminação do compartimento frigorífico	LED
<b>Conforto de utilização</b>	
Miele@home	•
Sistema de refrigeração	DailyFresh
ComfortClean	•
DynaCool	•
NoFrost	•
DuplexCool	•
ComfortSize	•
VarioRoom	•
SoftClose	•
<b>Comando</b>	
Tipo de comando	SensorTouch
Frigorífico desconectável	Sim
Regulação da temperatura independente para compartimento frigorífico e compartimento congelador	Sim
SuperCool	•
SuperFrost	•
Número de zonas de temperatura	2
Modo Sabbat	•
Modo Festa	•
Modo Férias	•
<b>Frigorífico/compartimento frigorífico</b>	
Número de prateleiras	5
das quais divisíveis (FlexiBoard)	1
Número de gavetas de frescos	1
Número de prateleiras da porta para conservas	2
Prateleiras da porta para garrafas	1
Prateleira da porta	3
<b>Congelador/compartimento congelador</b>	
Número de gavetas de congelação	3
<b>Eficiência e sustentabilidade</b>	
Classe de eficiência energética (A-G)	C
Consumo energético anual em kWh	145,27
Consumo energético em 24 horas em kWh	0,39
<b>Segurança</b>	
Função de bloqueio	•
Alarme acústico da porta	•
Alarme acústico de temperatura do compartimento congelador	•
Alarme ótico da porta	•
Alarme ótico de temperatura	•

KFN 7734 C

Combinado de integrar para armazenamento ideal com DynaCool, iluminação LED confortável e NoFrost.



Código EAN: 4002516701323 / Número de material: 12336150 /  
Número de material antigo: 38773403EU1

Indicação de falta de energia elétrica no compartimento congelador

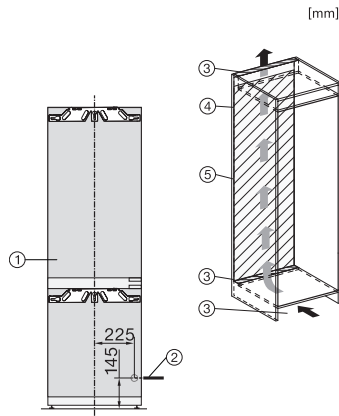
#### Caraterísticas técnicas

Largura mín. do nicho em mm	560
Largura máx. do nicho em mm	570
Altura máx. do nicho em mm	1772
Altura máx. do nicho em mm	1788
Profundidade do nicho em mm	550
Largura do aparelho em mm	559
Altura do aparelho em mm	1770
Profundidade do aparelho em mm	546
Peso em kg	67,0
Tecnologia de fixação	Porta fixa
Peso máx. frontal do frigorífico em kg	18
Peso máx. frontal do congelador em kg	12
Classe climática	SN-T
Compartimento frigorífico em l	183
Compartimento congelador 4 estrelas em l	70
Volume útil total em l	253
Tempo de conservação em caso de avaria em h	9
Capacidade de congelação em kg/24 horas	6,00
Classe de emissão de ruído (A-D)	B
Potência sonora em dB(A) re1pW	33
Consumo de energia em miliamperes (mA)	1400
Tensão em V	220-240
Fusível em A	10
Número de fases	1
Frequência em Hz	50-60
Comprimento do cabo elétrico em m	2,2
Substituir lâmpada	Serviço ao cliente
<b>Acessórios fornecidos</b>	
Suporte para ovos	•
Cuvete para cubos de gelo	•

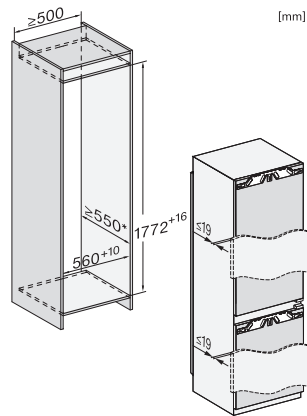
## KFN 7734 C

Combinado de integrar

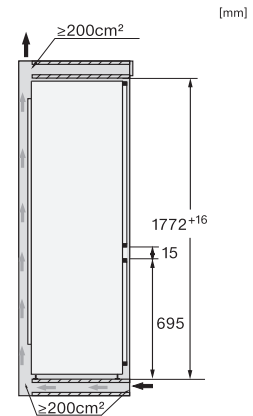
para armazenamento ideal com DynaCool, iluminação LED confortável e NoFrost.



KFN7734C, KFN7734F, KFN7734D, KFN7764D, KFN7785D, KFN7744E, KFN7774D, installation (footnote\*) (installation drawings)



KFN7734C, KFN7734F, KFN7734D, KFN7764D, KFN7785D, KFN7744E, KFN7774D, built-in (footnote\*) (installation drawings)



KFNS7734D, KFN7734C, KFN7734F, KFN7734D, KFN7764D, KFN7785D, KFN7744E, KFN7774D, side view (installation drawings)