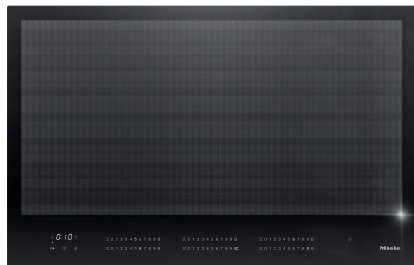


## KM 7878-2 FL Diamond

Placa de indução independente do forno  
com indução total e DiamondFinish para maior prazer culinário.



- Revestimento resistente: DiamondFinish
- Reconhecimento inteligente de até 6 recipientes para cozinhar
- Seleção rápida e intuitiva por escala numérica: Smart Select White
- Comunicação com o exaustor: função automática Con@ctivity
- Sem moldura para instalação à face ou sobre a bancada

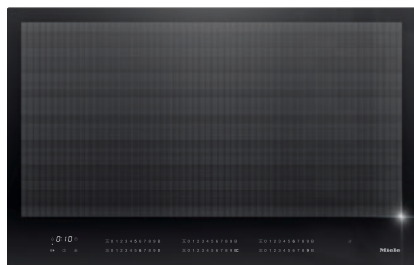
Código EAN: 4002516677123 / Número de material: 12276960 /  
Número de material antigo: 26787874IB

<b>Tipo de aquecimento</b>	
Tipo de aquecimento	Indução
<b>Tipo de construção</b>	
Independente do fogão	•
<b>Design</b>	
Elegante superfície vitrocerâmica	•
Instalação à face	•
Cor da vitrocerâmica	Preto grafite
Instalação sobre a bancada	•
<b>Zonas de cozinhar</b>	
Número de áreas de cozinhar	1
Número máximo de recipientes para cozinhar	6
<b>1ª zona/área de cozinhar</b>	
Posição	livremente selecionável
Tipo	Indução total
Tamanho em mm	740x380
Potência Booster máx. em W	3300
Potência máx. em W	2600
Potência TwinBooster máx. em W	3650
<b>Conforto de utilização</b>	
Miele@home	•
Comando através de teclas sensoras	SmartSelect
Função automática Con@ctivity 3.0	•
Reconhecimento do recipiente e do tamanho	•
Cor da indicação	Branco
Sistema automático	•
Manter quente	•
Função Stop&Go	•
Função Recall	•
Desligar automático	•
Regulações personalizáveis	•
Reconhecimento inteligente de recipientes	•
Auxiliar de posicionamento	•
Proteção para limpeza	•
Timer	•
<b>Eficiência e sustentabilidade</b>	
Consumo de energia no modo desligado em W	0,5
Consumo de energia no modo standby em W	1,0
Consumo de energia no modo de espera em rede em W	2,0
Tempo até à ligação automática no modo desligado em min	20
Tempo até à ligação automática no modo de espera em min	20
Tempo até à ligação automática no modo de espera em rede em min	20
<b>Conforto de manutenção</b>	
Vitrocerâmica de limpeza fácil	•
<b>Segurança</b>	
Desativação de segurança	•
Função de bloqueio	•
Bloqueio de funcionamento	•

## KM 7878-2 FL Diamond

Placa de indução independente do forno

com indução total e DiamondFinish para maior prazer culinário.



Código EAN: 4002516677123 / Número de material: 12276960 /

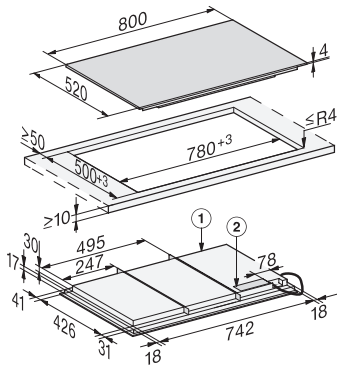
Número de material antigo: 26787874IB

Ventilador de arrefecimento integrado	•
Proteção contra sobreaquecimento	•
Indicação de calor residual	•

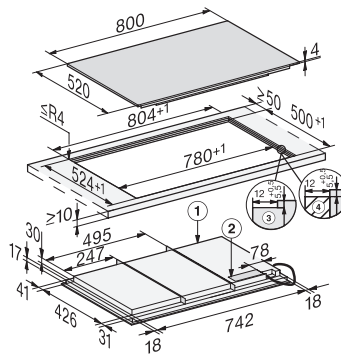
<b>Caraterísticas técnicas</b>	
Dimensões (A x L x P) em mm	51 x 800 x 520
Dimensões em mm (largura)	800
Dimensões em mm (altura)	51
Dimensões em mm (profundidade)	520
Dimensões de corte em mm (largura) em caso de instalação sobre a bancada	780
Dimensões de corte em mm (profundidade) em caso de instalação sobre a bancada	500
Altura de montagem com caixa de ligação em mm	57
Medida de corte interna em mm (largura) em caso de instalação à face	780
Medida de corte interna em mm (profundidade) em caso de instalação à face	500
Peso em kg	19
Medida de corte externa em mm (largura) em caso de instalação à face	804
Medida de corte externa em mm (profundidade) em caso de instalação à face	524
Potência máxima instalada em kW	9,20
Comprimento do cabo elétrico em m	1,4
Tensão em V	230
Frequência em Hz	50-60
<b>Acessórios fornecidos</b>	
Cabo de ligação	Sim

## KM 7878-2 FL Diamond

Placa de indução independente do forno com indução total e DiamondFinish para maior prazer culinário.



KM7678FL, KM7678-2FL, KM7878FL, KM7878-1FLDiamond, KM7878-2FLDiamond – onset installation (installation drawings)



KM7678FL, KM7678-2FL, KM7878FL, KM7878-1FLDiamond, KM7878-2FLDiamond – flush (installation drawings)