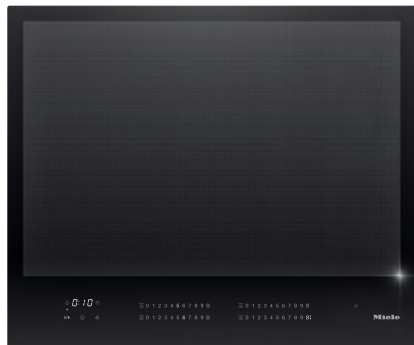


## KM 7867-1 FL Diamond

Placa de indução independente do forno com indução total e DiamondFinish para maior prazer culinário.



- Revestimento resistente DiamondFinish
- Reconhecimento inteligente de até 4 recipientes para cozinhar
- SmartSelect White para seleção rápida e intuitiva através de escalas numéricas
- Comunicação com o exaustor: função automática Con@ctivity
- Sem moldura para instalação à face ou sobre a bancada

Código EAN: 4002516677048 / Número de material: 12276950 /  
Número de material antigo: 267867731B

<b>Informações gerais</b>	
Designação do modelo	KM 7867-1 FL Diamond
N.º de mat. do fabricante	12276950
Número EAN	4002516677048
Gama	Diamond
<b>Tipo de aquecimento</b>	
Tipo de aquecimento	Indução
<b>Tipo de construção</b>	
Independente do fogão	•
<b>Design</b>	
Elegante superfície vitrocerâmica	•
Cor da vitrocerâmica	Preto grafite
Superfície resistente a riscos	DiamondFinish
Instalação à face	•
Instalação sobre a bancada	•
<b>Zonas de cozinhar</b>	
Número de áreas de cozinhar	1
Número máximo de recipientes para cozinhar	4
<b>1ª zona/área de cozinhar</b>	
Posição	Pode ser selecionado livremente
Tipo	Indução total
Tamanho em mm	570x390
Potência máx. em W	2600
Potência Booster máx. em W	3300
Potência TwinBooster máx. em W	3650
<b>Conforto de utilização</b>	
Ligação em rede com Miele@home	•
Con@ctivity	•
Reconhecimento do recipiente e do tamanho	•
Comando através de teclas sensoras	SmartSelect White
Cor dos elementos de comando	Branco
Reconhecimento inteligente de recipientes	•
Auxiliar de posicionamento	•
Função Stop&Go	•
Proteção para limpeza	•
Função Recall	•
Timer	•
Desligar automático	•
Sistema automático	•
Manter quente	•
Possibilidades de regulação individuais (p. ex. sinais sonoros)	•
<b>Eficiência</b>	
Consumo de energia no modo desligado em W	0,5
Consumo de energia no modo standby em W	0,8
Consumo de energia no modo de espera em rede em W	2,0
Tempo até à ligação automática no modo desligado em min	10

## KM 7867-1 FL Diamond

Placa de indução independente do forno  
com indução total e DiamondFinish para maior prazer culinário.

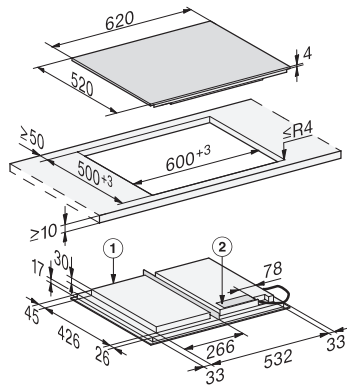


Código EAN: 4002516677048 / Número de material: 12276950 /  
Número de material antigo: 267867731B

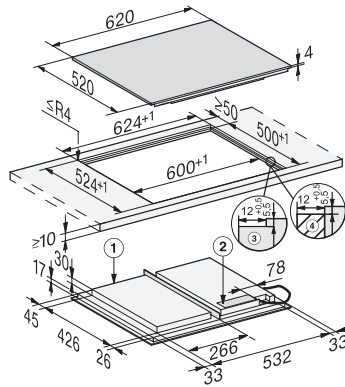
Tempo até à ligação automática no modo de espera em min	10
Tempo até à ligação automática no modo de espera em rede em min	10
<b>Conforto de manutenção</b>	
Vitrocerâmica de limpeza fácil	•
<b>Segurança</b>	
Desativação de segurança	•
Função de bloqueio	•
Bloqueio de funcionamento	•
Ventilador de arrefecimento integrado	•
Proteção contra sobreaquecimento	•
Indicação de calor residual	•
<b>Caraterísticas técnicas</b>	
Dimensões em mm (largura)	620
Dimensões em mm (altura)	51
Dimensões em mm (profundidade)	520
Altura de montagem com caixa de ligação em mm	51
Dimensões de corte em mm (largura) em caso de instalação sobre a bancada	600 mm
Dimensões de corte em mm (profundidade) em caso de instalação sobre a bancada	500 mm
Medida de corte interna em mm (largura) em caso de instalação à face	600
Medida de corte interna em mm (profundidade) em caso de instalação à face	500
Peso em kg	14
Medida de corte externa em mm (largura) em caso de instalação à face	624
Medida de corte externa em mm (profundidade) em caso de instalação à face	524
Potência máxima instalada em kW	7,30
Comprimento do cabo elétrico em m	1,4
Tensão em V	230
Frequência em Hz	50-60
<b>Acessórios fornecidos</b>	
Cabo de ligação	Sim

## KM 7867-1 FL Diamond

Placa de indução independente do forno com indução total e DiamondFinish para maior prazer culinário.



KM7667FL, KM7667-1FL, KM7867FL, KM7867-1FL Diamond, KM7867-2FL Diamond – onset installation (installation drawings)



KM7667FL, KM7667-1FL, KM7867FL, KM7867-1FLDiamond, KM7867-2FL Diamond – flush (installation drawings)