

KMDA 7473 FL-U Silence

Placa de indução com exaustor integrado

com motor Silence e 2 zonas Flex para funcionamento por recirculação de ar.



- A TwoInOne mais silenciosa da Miele: Motor Silence
- Instalação flexível: recirculação de ar guiada (p. ex. com DFKS-UR) ou Plug&Play
- Muito espaço: 4 zonas de cozinhar amplas incl. 2 áreas Flex
- Regulação automática dos níveis do ventilador: Con@ctivity
- Comando compacto por escala numérica: ComfortSelect Plus

Código EAN: 4002516668749 / Número de material: 12259180 /
Número de material antigo: 267473791B

Tipo de construção	
Placa de indução com exaustor integrado	•
Modos de funcionamento	
Ar de recirculação conduzido com acessório que pode ser adquirido posteriormente	DFK-xxxx,DUU 1500,DUU 600
Ar de recirculação conduzido com acessório que pode ser adquirido posteriormente	Recirculação de ar
Ar de recirculação não conduzido (instalação Plug&Play)	•
Design	
Elegante superfície vitrocerâmica	•
Instalação sobre a bancada	•
Instalação à face	•
Cor da vitrocerâmica	Preto
Exaustor à face	•
Cor da grelha de cobertura	Aço inoxidável
Zonas de cozinhar	
Número de zonas de cozinhar	4
Número de áreas de cozinhar	2
Número máximo de recipientes para cozinhar	4
Zonas de cozinhar PowerFlex	
Quantidade	4
Tipo	Zona de cozinhar Flex
Tamanho em mm	Ø 110-210
Potência máx. em W	2100
Consumo máx. de energia Booster em W	3000
1ª zona/área de cozinhar	
Posição	à esquerda
Tipo	Área de cozinhar Flex
Tamanho em mm	210x420
Potência Booster máx. em W	3700
Potência máx. em W	3000
2ª zona/área de cozinhar	
Posição	à direita
Tipo	Zona de cozinhar Flex
Tamanho em mm	210x420
Potência Booster máx. em W	3700
Potência máx. em W	3000
Conforto de utilização	
Ligação em rede com Miele@home	•
Função automática Con@ctivity	•
Indicação digital dos níveis de potência	•
Comando através de teclas sensoras	ComfortSelect Plus
Cor dos elementos de comando	Amarelo
Reconhecimento de recipientes permanente	•
Indicação de saturação do filtro de carvão ativo	•
Tempo de funcionamento suplementar 5/15 min.	•
Função Stop&Go	•
Proteção para limpeza	•

KMDA 7473 FL-U Silence

Placa de indução com exaustor integrado

com motor Silence e 2 zonas Flex para funcionamento por recirculação de ar.



Código EAN: 4002516668749 / Número de material: 12259180 /
Número de material antigo: 267473791B

Função Recall	•
Indicador de saturação dos filtros de gordura	•
Timer	•
Desligar automático	•
Sistema automático	•
Manter quente	•
Possibilidades de regulação individuais (p. ex. sinais sonoros)	•
Eficiência e sustentabilidade	
Motor ECO	•
Motor Silence	•
Conforto de manutenção	
Vitrocerâmica de limpeza fácil	•
CleanCover para limpeza fácil do interior do exaustor	•
Sistema de filtragem	
Número de filtros de gorduras metálicos adequados para máquina de lavar louça (10 camadas)	1
Recirculação de ar	
Potência de exaustão nível mín. (m³/h) conf. EN 61591	145
Potência de exaustão nível máx. (m³/h) conf. EN 61591	465
Potência de exaustão no nível Booster 1 (m³/h) conforme EN 61591	510
Potência sonora nível mín. (dB(A) re1pW) conforme EN 60704-3	47,0
Potência sonora nível máx. (dB(A) re1pW) conforme EN 60704-3	68,0
Potência sonora no nível Booster 1 (dB(A) re 1 pW) conforme EN 60704-3	70,0
Pressão sonora nível mín. (dB(A) re20µPa) conforme EN 60704-2-13	34,0
Pressão sonora nível máx. (dB(A) re20µPa) conforme EN 60704-2-13	55,0
Pressão sonora no nível Booster 1 (dB(A) conforme EN 60704-2-13)	57,0
Segurança	
Desativação de segurança	•
Função de bloqueio	•
Bloqueio de funcionamento	•
Ventilador de arrefecimento integrado	•
Proteção contra sobreaquecimento	•
Indicação de calor residual	•
Caraterísticas técnicas	
Dimensões em mm (largura)	800
Dimensões em mm (altura)	200
Dimensões em mm (profundidade)	520
Dimensões de corte em mm (largura) em caso de instalação sobre a bancada	780 mm
Dimensões de corte em mm (profundidade) em caso de instalação sobre a bancada	500 mm
Altura de montagem com caixa de ligação em mm	200

KMDA 7473 FL-U Silence

Placa de indução com exaustor integrado

com motor Silence e 2 zonas Flex para funcionamento por recirculação de ar.



Código EAN: 4002516668749 / Número de material: 12259180 /
Número de material antigo: 267473791B

Medida de corte interna em mm (largura) em caso de instalação à face	780
--	-----

Medida de corte interna em mm (profundidade) em caso de instalação à face	500
---	-----

Peso em kg	15
------------	----

Medida de corte externa em mm (largura) em caso de instalação à face	804
--	-----

Medida de corte externa em mm (profundidade) em caso de instalação à face	524
---	-----

Potência máxima instalada em kW	7,50
---------------------------------	------

Tensão em V	230
-------------	-----

Frequência em Hz	50-60
------------------	-------

Comprimento do cabo elétrico em m	1,6
-----------------------------------	-----

Acessórios fornecidos

Cabo de ligação	Sim
-----------------	-----

Filtro de carvão ativado para recirculação de ar	•
--	---

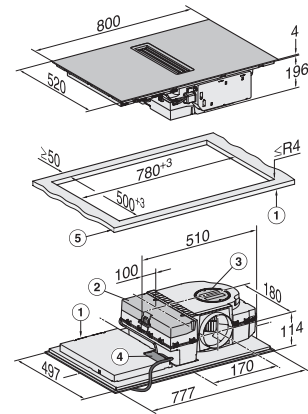
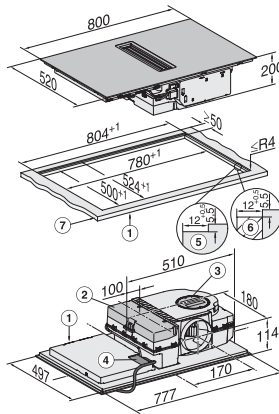
Adaptador Plug&Play	•
---------------------	---

KMDA 7473 FL-U Silence

Placa de indução com exaustor integrado

com motor Silence e 2 zonas Flex para funcionamento por recirculação de ar.

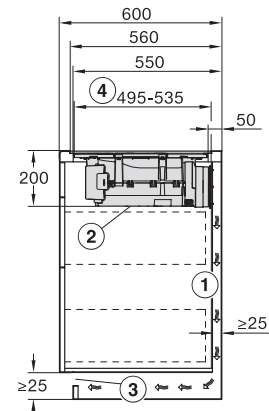
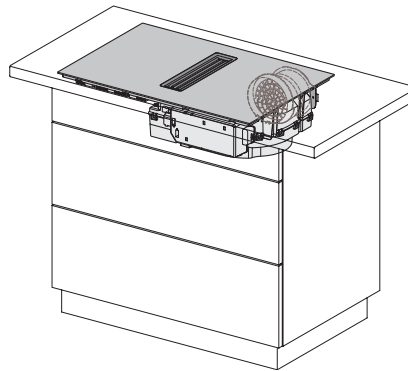
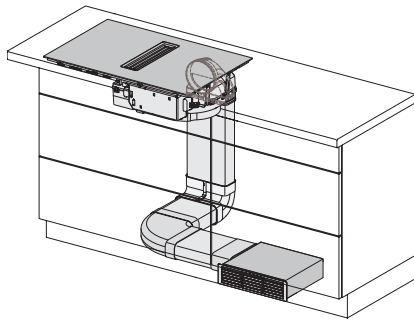
	Abluftbetrieb	Geführter Umluftbetrieb	Plug&Play-Betrieb
KMDA 7473 FR-A	✓	–	–
KMDA 7473 FR-U	–	✓	✓/✓
KMDA 7473 FL-A	✓	–	–
KMDA 7473 FL-U	–	✓	✓/✓



KMDA7473FL/FR – Operating options

KMDA7272FL, KMDA7473FL – flush – Installation drawing

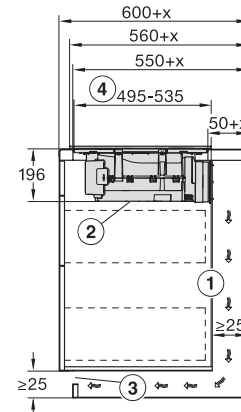
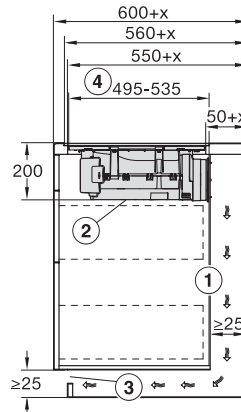
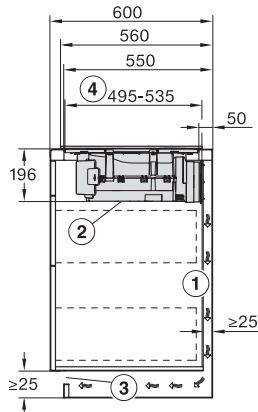
KMDA7272FL, KMDA7473FL – Installation drawing



KMDA7272FL/FR, KMDA7473FL/FR, Air circulation (Installation drawing)

KMDA7272FL/FR, KMDA7473FL/FR, Plug&Play (Installation drawing)

KMDA7272FL, KMDA7473FL – Side view flush, Plug&Play – Installation drawing



KMDA7272FL, KMDA7473FL – Side view lying on top, Plug&Play – Installation drawing

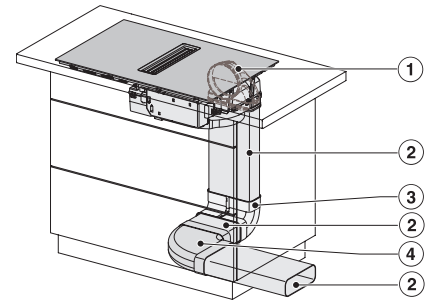
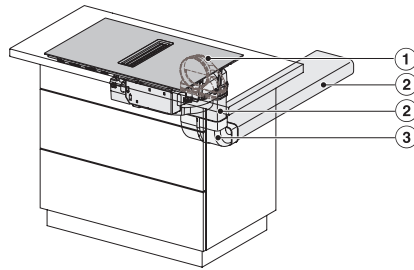
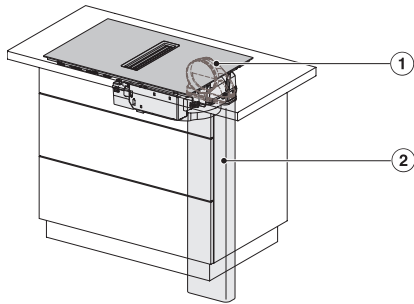
KMDA7272FL, KMDA7473FL – Side view flush+X, Plug&Play – Installation drawing

KMDA7272FL, KMDA7473FL – Side view lying on top+X, Plug&Play – Installation drawing

KMDA 7473 FL-U Silence

Placa de indução com exaustor integrado

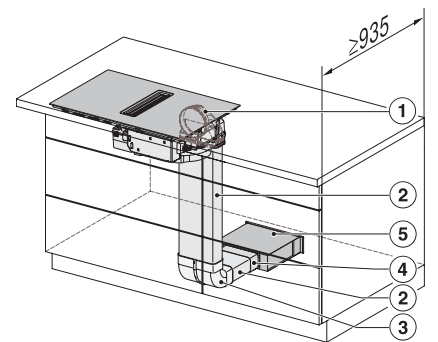
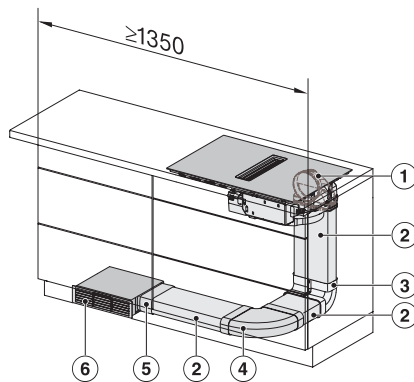
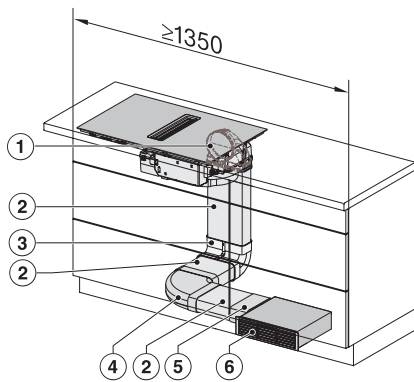
com motor Silence e 2 zonas Flex para funcionamento por recirculação de ar.



KMDA7272FL/FR, KMDA7473FL/FR – Installation variant 1 Basis -drawing

KMDA7272FL/FR, KMDA7473FL/FR – Installation variant 2 Basis – drawing

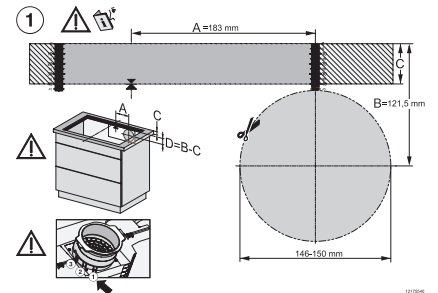
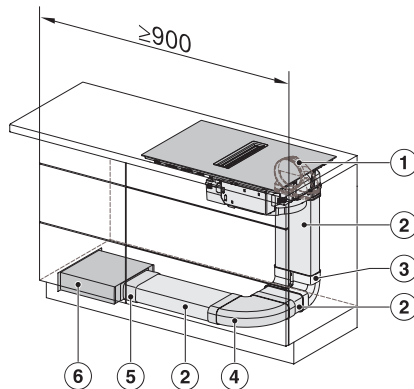
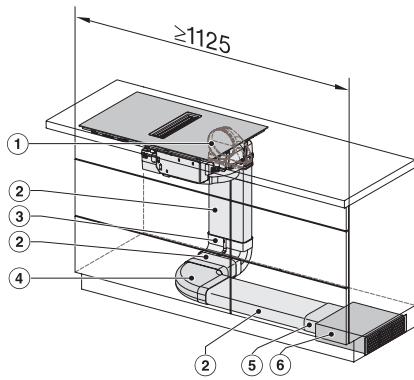
KMDA7272FL/FR, KMDA7473FL/FR -Installation variant 3 Basis – drawing



KMDA7272FL/FR, KMDA7473FL/FR – Installation variant 4 Circulating air – drawing

KMDA7272FL/FR, KMDA7473FL/FR – Installation variant 5 Circulating air – drawing

KMDA7272FL/FR, KMDA7473FL/FR – Installation variant 6 Circulating air – drawing



KMDA7272FL/FR, KMDA7473FL/FR – Installation variant 13 Circulating air – drawing

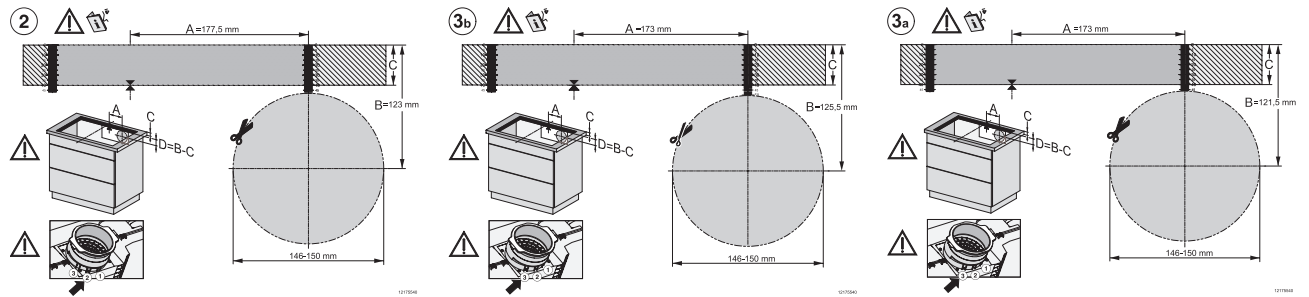
KMDA7272FL/FR, KMDA7473FL/FR – Installation variant 14 Circulating air – drawing

KMDA7272FL, KMDA7473FL – flush installation, drilling template, Installation depth 20 cm, Installation drawing

KMDA 7473 FL-U Silence

Placa de indução com exaustor integrado

com motor Silence e 2 zonas Flex para funcionamento por recirculação de ar.



KMDA7272FL/FR, KMDA7473FL/FR – surface installation, drilling template, Installation drawing

KMDA7272FL, KMDA7473FL – flush installation, drilling template, Installation depth 21 cm, Installation drawing

KMDA7272FL/FR, KMDA7473FL/FR – surface installation, 21 cm, drilling template, Installation drawing