

KMDA 7473 FL-A Silence

Placa de indução com exaustor integrado

com motor Silence e 2 áreas Flex para funcionamento por saída de ar.



- A TwoInOne mais silenciosa da Miele: Motor Silence
- Muito espaço: 4 zonas de cozinhar amplas incl. 2 áreas Flex
- Regulação automática dos níveis do ventilador: Con@ctivity
- Comando compacto por escala numérica: ComfortSelect Plus
- Adequa-se a instalações de saída de ar flexíveis (p. ex. com DFKS-AR)



Código EAN: 4002516668480 / Número de material: 12259170 /

Número de material antigo: 267473781B

Tipo de construção	
Placa de indução com exaustor integrado	•
Modos de funcionamento	
Ar de saída conduzido com acessório que pode ser adquirido posteriormente	DFK-xxx,DMK 150-1
Ar de recirculação conduzido com acessório que pode ser adquirido posteriormente	Saída de ar
Design	
Elegante superfície vitrocerâmica	•
Instalação sobre a bancada	•
Instalação à face	•
Cor da vitrocerâmica	Preto
Exaustor à face	•
Cor da grelha de cobertura	Aço inoxidável
Zonas de cozinhar	
Número de zonas de cozinhar	4
Número de áreas de cozinhar	2
Número máximo de recipientes para cozinhar	4
Zonas de cozinhar PowerFlex	
Quantidade	4
Tipo	Zona de cozinhar Flex
Tamanho em mm	Ø 110-210
Potência máx. em W	2100
Potência Booster máx. em W	3000
1ª zona/área de cozinhar	
Posição	à esquerda
Tipo	Área de cozinhar Flex
Tamanho em mm	210x420
Potência Booster máx. em W	3700
Potência máx. em W	3000
2ª zona/área de cozinhar	
Posição	à direita
Tipo	Zona de cozinhar Flex
Tamanho em mm	210x420
Potência Booster máx. em W	3700
Potência máx. em W	3000
Conforto de utilização	
Ligação em rede com Miele@home	•
Função automática Con@ctivity	•
Indicação digital dos níveis de potência	•
Comando através de teclas sensoras	ComfortSelect Plus
Cor da indicação	Amarelo
Reconhecimento de recipientes permanente	•
Indicação de saturação do filtro de carvão ativo	•
Tempo de funcionamento suplementar 5/15 min.	•
Função Stop&Go	•
Proteção para limpeza	•
Função Recall	•

KMDA 7473 FL-A Silence

Placa de indução com exaustor integrado

com motor Silence e 2 áreas Flex para funcionamento por saída de ar.



Código EAN: 4002516668480 / Número de material: 12259170 /

Número de material antigo: 267473781B

Indicador de saturação dos filtros de gordura	•
Timer	•
Desligar automático	•
Sistema automático	•
Manter quente	•
Possibilidades de regulação individuais (p. ex. sinais sonoros)	•
Eficiência e sustentabilidade	
Consumo anual de energia elétrica em kWh/ano	31,5
Classe de eficiência energética (A+++ até D)	A+
Motor ECO	•
Motor Silence	•
Classe de eficiência dinâmica dos fluidos	A
Classe de eficiência de iluminação	NA
Classe de eficiência de filtragem de gorduras	A
Conforto de manutenção	
Vitrocerâmica de limpeza fácil	•
Interior CleanCover	•
Sistema de filtragem	
N.º de filtros laváveis na máquina Filtro de gorduras em aço inoxidável (10 camadas)	1
Saída de ar	
Potência de exaustão nível mín. (m³/h) conf. EN 61591	195
Potência de exaustão nível máx. (m³/h) conf. EN 61591	530
Potência de exaustão nível intensivo (m³/h) conforme EN 61591	610
Potência de exaustão no nível Booster 1 (m³/h)	610
Potência sonora nível mín. (dB(A) re1pW) conforme EN 60704-3	41,0
Potência sonora nível máx. (dB(A) re1pW) conforme EN 60704-3	64,0
Potência sonora do nível intensivo (dB(A) re1pW) conf. EN 60704-3	67,0
Pressão sonora nível mín. (dB(A) re20µPa) conforme EN 60704-2-13	27,0
Potência sonora no nível Booster 1 (dB(A) re1pW) conforme EN 60704-3	67,0
Pressão sonora nível máx. (dB(A) re20µPa) conforme EN 60704-2-13	50,0
Pressão sonora nível intensivo (dB(A) re20µPa) conforme EN 60704-2-13	53,0
Pressão sonora no nível Booster 1 (dB(A) re20µPa) conforme EN 60704-2-13	53,0
Segurança	
Desativação de segurança	•
Função de bloqueio	•
Bloqueio de funcionamento	•
Ventilador de arrefecimento integrado	•
Proteção contra sobreaquecimento	•
Indicação de calor residual	•
Ligação para interruptor de contacto de janela	•

KMDA 7473 FL-A Silence

Placa de indução com exaustor integrado

com motor Silence e 2 áreas Flex para funcionamento por saída de ar.



Código EAN: 4002516668480 / Número de material: 12259170 /
Número de material antigo: 267473781B

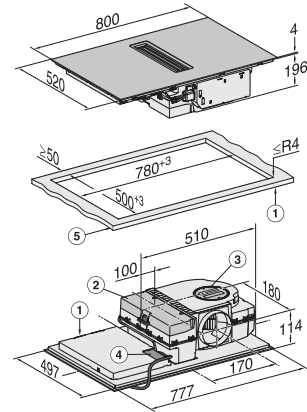
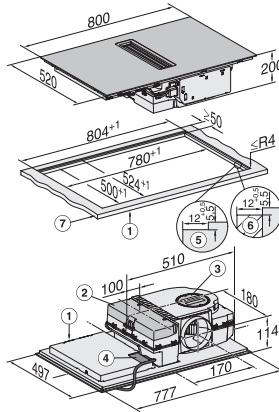
Caraterísticas técnicas

Dimensões em mm (largura)	800
Dimensões em mm (altura)	200
Dimensões em mm (profundidade)	520
Dimensões de corte em mm (largura) em caso de instalação sobre a bancada	780 mm
Dimensões de corte em mm (profundidade) em caso de instalação sobre a bancada	500 mm
Altura de montagem com caixa de ligação em mm	200
Medida de corte interna em mm (largura) em caso de instalação à face	780
Medida de corte interna em mm (profundidade) em caso de instalação à face	500
Peso em kg	15
Medida de corte externa em mm (largura) em caso de instalação à face	804
Medida de corte externa em mm (profundidade) em caso de instalação à face	524
Potência máxima instalada em kW	7,50
Tensão em V	230
Frequência em Hz	50-60
Comprimento do cabo elétrico em m	1,6
Acessórios fornecidos	
Cabo de ligação	Sim

KMDA 7473 FL-A Silence

Placa de indução com exaustor integrado com motor Silence e 2 áreas Flex para funcionamento por saída de ar.

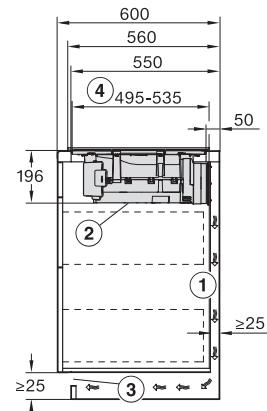
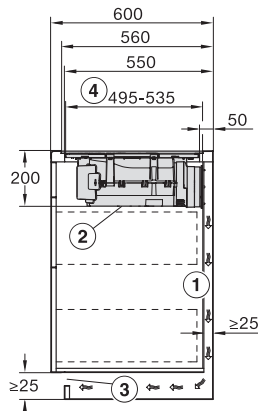
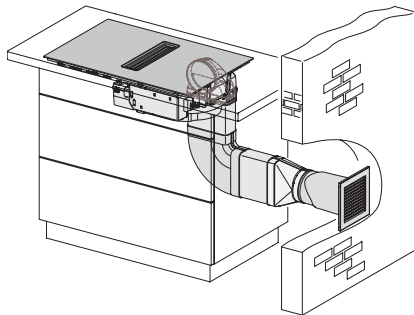
	Abluftbetrieb	Geführter Umluftbetrieb	Plug&Play-Betrieb
KMDA 7473 FR-A	✓	–	–
KMDA 7473 FR-U	–	✓	✓/✓
KMDA 7473 FL-A	✓	–	–
KMDA 7473 FL-U	–	✓	✓/✓



KMDA7473FL/FR – Operating options

KMDA7272FL, KMDA7473FL – flush – Installation drawing

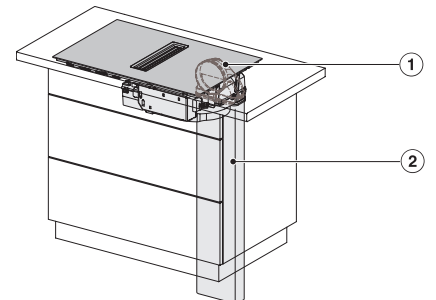
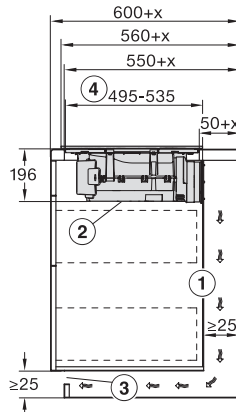
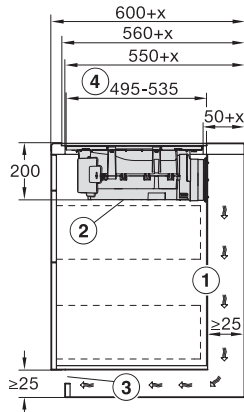
KMDA7272FL, KMDA7473FL – Installation drawing



KMDA7272FL/FR, KMDA7473FL/FR, Exhaust air (Installation drawing)

KMDA7272FL, KMDA7473FL – Side view flush, Plug&Play – Installation drawing

KMDA7272FL, KMDA7473FL – Side view lying on top, Plug&Play – Installation drawing



KMDA7272FL, KMDA7473FL – Side view flush+X, Plug&Play – Installation drawing

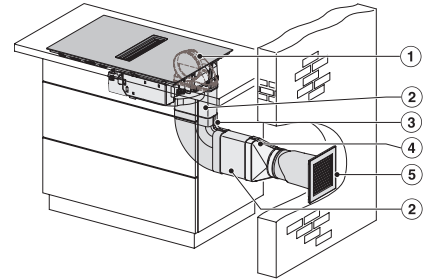
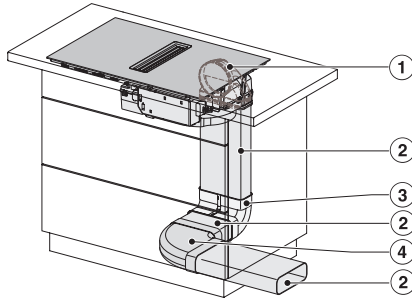
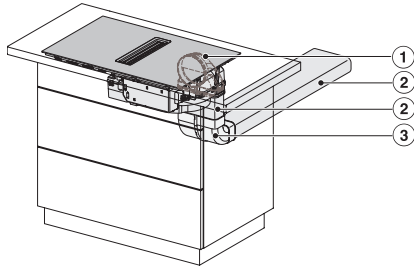
KMDA7272FL, KMDA7473FL – Side view lying on top+X, Plug&Play – Installation drawing

KMDA7272FL/FR, KMDA7473FL/FR – Installation variant 1 Basis -drawing

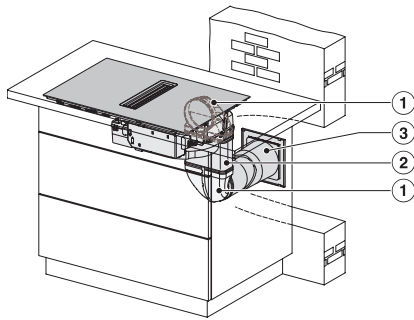
KMDA 7473 FL-A Silence

Placa de indução com exaustor integrado

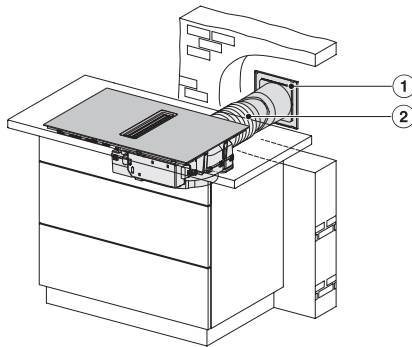
com motor Silence e 2 áreas Flex para funcionamento por saída de ar.



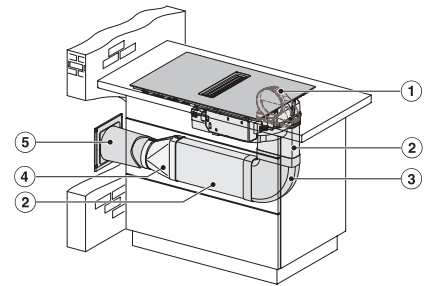
KMDA7272FL/FR, KMDA7473FL/FR – Installation variant 2 Basis – drawing



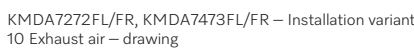
KMDA7272FL/FR, KMDA7473FL/FR -Installation variant 3 Basis – drawing



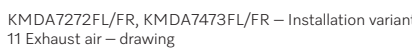
KMDA7272FL/FR, KMDA7473FL/FR – Installation variant 9 Exhaust air – drawing



KMDA7272FL/FR, KMDA7473FL/FR – Installation variant 10 Exhaust air – drawing



KMDA7272FL/FR, KMDA7473FL/FR – Installation variant 11 Exhaust air – drawing



KMDA7272FL/FR, KMDA7473FL/FR – Installation variant 12 Exhaust air – drawing

