

G 5590 SCVi SL Active

Máquina de lavar louça de integrar completamente 45 cm em qualidade Miele comprovada.



- Os melhores resultados em menos de uma hora: QuickPowerWash
- Abertura e fecho da porta especialmente suaves: ComfortClose
- Poupar adicionalmente até 50 % de energia com a ligação à água quente
- Flexibilidade máxima: cesto superior regulável em altura
- Posicionamento flexível e seguro: configuração do cesto Comfort



Código EAN: 4002516624264 / Número de material: 12180030 /
Número de material antigo: 21559062IB

Tipo de instalação	
Máquinas de lavar louça de integrar completamente	•
Máquina de lavar louça com 45 cm	•
Design	
Cor do painel	Aço inoxidável.
Versão do painel	Painel totalmente integrado
Tipo de comando	Tecla selectora de programas
Visor	Visor de 7 segmentos de 3 dígitos
Cor do visor	Amarelo
Conforto	
Auxiliar de fecho da porta	ComfortClose
Indicação do tempo restante	•
Pré-seleção de início até 24 horas	•
Controlo das funções	acústico
Eficiência e sustentabilidade	
Classe de eficiência energética (A-G)	E
Consumo de água no prog. autom. em l a partir de	6,0
Consumo de água do programa Eco em litros por prog. (ciclo)	8,1
Consumo de energia elétrica no prog. ECO em kWh	0,70
Consumo de energia do prog. Eco em kWh por 100 seq. prog. (ciclos)	70
Valor consumo da lig. à água quente no prog. ECO em kWh	0,45
Duração do programa ECO em minutos	295
Classe de emissão de ruído	C
Emissão de ruídos em dB(A)	45
EcoPower Technology	•
Higiene testada	•
Ligação à água quente	•
Meia carga	•
Qualidade do resultado	
Máquina de lavar louça com água renovada	•
Secagem turbotérmica por circulação de ar	•
Programas de lavagem	
QuickPowerWash	•
ECO	•
Automático	•
Intensivo 75 °C	•
Delicado	•
Opções de lavagem	
Curto	•
Express	•
Limpeza extra	•
Secagem extra	•
Configuração dos cestos	
Arrumação dos talheres	Gaveta para talheres
Configuração dos cestos	Comfort 45 cm
Quantidade de serviços	9

G 5590 SCVi SL Active

Máquina de lavar louça de integrar completamente 45 cm em qualidade Miele comprovada.

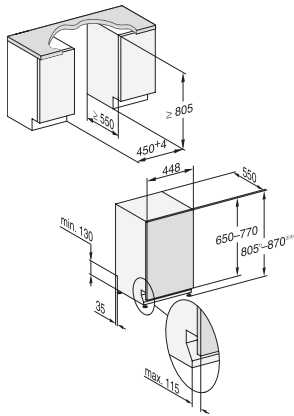


Código EAN: 4002516624264 / Número de material: 12180030 /
Número de material antigo: 21559062IB

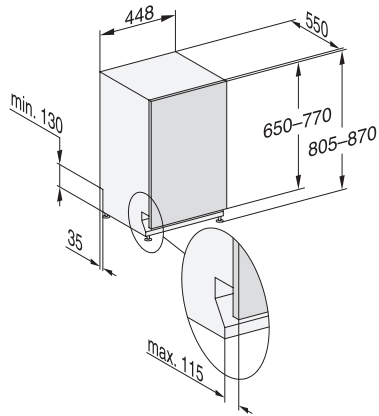
Segurança	
Sistema Waterproof	•
Caraterísticas técnicas	
Largura do nicho mínima em mm	450
Largura do nicho máxima em mm	450
Altura do nicho mínima em mm	805
Altura do nicho máxima em mm	870
Profundidade do nicho em mm	550
Largura do aparelho em mm	448
Altura do aparelho em mm	805
Profundidade do aparelho em mm	550
Profundidade do aparelho com a porta aberta em cm	116,5
Peso líquido em kg	40,8
Potência máxima instalada em kW	2,00
Tensão em V	230
Fusível em A	10
Número de fases	1
Frequência elétrica padrão	50
Comprimento da mangueira de entrada de água em cm	1,50
Comprimento da mangueira de esgoto em cm	1,50
Comprimento do cabo elétrico em m	1,70
Peso das placas frontais mín. em kg	2,0
Peso das placas frontais máx. em kg	8,0
Acessórios fornecidos	
1 embalagem de UltraTabs (20 unidades)	•
Voucher para 1 embalagem UltraTabs (20 unidades) ou 9 embalagens a um preço especial	•

G 5590 SCVi SL Active

Máquina de lavar louça de integrar completamente 45 cm em qualidade Miele comprovada.



G7000, fully integrated dishwasher, 45cm (installation drawing)



G7000, fully integrated dishwasher, 45cm (installation drawing)