

## G 5310 Active Plus

Máquina de lavar louça de instalação livre

para resultados de secagem ideais graças à secagem AutoOpen.



- Os melhores resultados em menos de uma hora: QuickPowerWash
- Poupar adicionalmente até 50 % de energia com a ligação à água quente
- Máquina de lavar louça de água renovada: a partir de 6.0 l no programa Automático
- Posicionamento flexível e seguro: configuração do cesto Comfort
- Flexibilidade máxima: cesto superior regulável em altura



Código EAN: 4002516624189 / Número de material: 12179950 /  
Número de material antigo: 215310061B

<b>Tipo de instalação</b>	
Máquina de lavar louça de instalação livre	•
Máquina de lavar louça com 60 cm	•
<b>Design</b>	
Cor do painel	Branco brilhante
Versão do painel	Painel direito
Tipo de comando	Tecla selectora de programas
Visor	Visor de 7 segmentos de 3 dígitos
Cor do visor	Branco
<b>Conforto</b>	
Auxiliar de fecho da porta	ComfortClose
Indicação do tempo restante	•
Pré-seleção de início até 24 horas	•
Controlo das funções	acústico
<b>Eficiência e sustentabilidade</b>	
Classe de eficiência energética (A-G)	C
Consumo de água no prog. autom. em l a partir de	6,0
Consumo de água do programa Eco em litros por prog. (ciclo)	8,4
Consumo de energia elétrica no prog. ECO em kWh	0,73
Consumo de energia do prog. Eco em kWh por 100 seq. prog. (ciclos)	73
Valor consumo da lig. à água quente no prog. ECO em kWh	0,39
Duração do programa ECO em minutos	199
Classe de emissão de ruído	B
Emissão de ruídos em dB(A)	44
EcoPower Technology	•
Higiene testada	•
Ligação à água quente	•
Meia carga	•
<b>Qualidade do resultado</b>	
Máquina de lavar louça com água renovada	•
SensorDry	•
Secagem turbotérmica por circulação de ar	•
Secagem por condensação ativa	•
BrilliantGlassCare	•
<b>Programas de lavagem</b>	
QuickPowerWash	•
ECO	•
Automático	•
Intensivo 75 °C	•
Delicado	•
<b>Opções de lavagem</b>	
Express	•
Limpeza extra	•
Secagem extra	•
<b>Configuração dos cestos</b>	
Arrumação dos talheres	Cesto para talheres

## G 5310 Active Plus

Máquina de lavar louça de instalação livre

para resultados de secagem ideais graças à secagem AutoOpen.



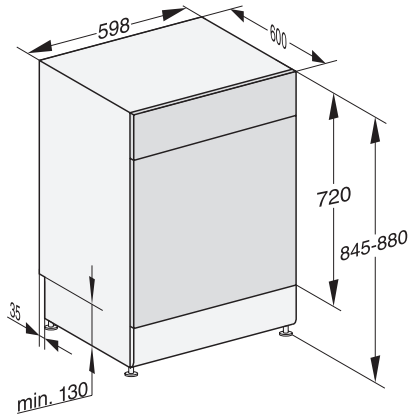
Código EAN: 4002516624189 / Número de material: 12179950 /

Número de material antigo: 215310061B

Suporte para chávenas FlexCare	2
Configuração dos cestos	Comfort
Quantidade de serviços	13
<b>Segurança</b>	
Sistema Waterproof	•
Segurança para crianças	•
<b>Caraterísticas técnicas</b>	
Largura do nicho mínima em mm	600
Largura do nicho máxima em mm	600
Altura do nicho mínima em mm	845
Altura do nicho máxima em mm	880
Profundidade do nicho em mm	600
Largura do aparelho em mm	598
Altura do aparelho em mm	845
Profundidade do aparelho em mm	600
Profundidade do aparelho com a porta aberta em cm	119,5
Peso líquido em kg	52,5
Potência máxima instalada em kW	2,00
Tensão em V	230
Fusível em A	10
Número de fases	1
Frequência elétrica padrão	50
Comprimento da mangueira de entrada de água em cm	1,50
Comprimento da mangueira de esgoto em cm	1,50
Comprimento do cabo elétrico em m	1,70
<b>Acessórios fornecidos</b>	
1 embalagem de UltraTabs (20 unidades)	•
Voucher para 1 embalagem UltraTabs (20 unidades) ou 9 embalagens a um preço especial	•

G 5310 Active Plus

Máquina de lavar louça de instalação livre  
para resultados de secagem ideais graças à secagem AutoOpen.



G7000, free standing dishwasher, 60cm (installation drawing)