

G 5110 SCi Active  
Máquina de lavar louça de integrar  
em qualidade Miele comprovada.



- Os melhores resultados em menos de uma hora: QuickPowerWash
- Poupe até 50 % de energia com a ajuda da ligação à água quente da Miele
- Cestos Comfort para flexibilidade no dia a dia
- Abertura e fecho da porta especialmente suaves: ComfortClose
- Mais flexibilidade e espaço para louça: com cesto superior regulável em altura



Código EAN: 4002516624141 / Número de material: 12179910 /  
Número de material antigo: 215110561B

<b>Tipo de instalação</b>	
Máquinas de lavar louça de integrar parcialmente	•
Máquina de lavar louça com 60 cm	•
<b>Design</b>	
Cor do painel	Branco brilhante
Versão do painel	Painel direito
Tipo de comando	Tecla selectora de programas
Visor	Visor de 7 segmentos de 3 dígitos
Cor do visor	Amarelo
<b>Conforto</b>	
Auxiliar de fecho da porta	ComfortClose
Indicação do tempo restante	•
Pré-seleção de início até 24 horas	•
Controlo das funções	acústico, Visor
<b>Eficiência e sustentabilidade</b>	
Classe de eficiência energética (A-G)	D
Consumo de água no prog. autom. em l a partir de	6,0
Consumo de água do programa Eco em litros por prog. (ciclo)	8,5
Consumo de energia elétrica no prog. ECO em kWh	0,84
Consumo de energia do prog. Eco em kWh por 100 seq. prog. (ciclos)	84
Valor consumo da lig. à água quente no prog. ECO em kWh	0,57
Duração do programa ECO em minutos	265
Classe de emissão de ruído	C
Emissão de ruídos em dB(A)	45
Tecnologia EcoPower	•
Higiene testada	•
Ligação à água quente	•
<b>Qualidade do resultado</b>	
Máquina de lavar louça com água renovada	•
BrilliantGlassCare	•
<b>Programas de lavagem</b>	
ECO	•
Automático	•
Intensivo 75 °C	•
Delicado	•
QuickPowerWash	•
<b>Opções de lavagem</b>	
Express	•
Limpeza extra	•
Secagem extra	•
<b>Configuração dos cestos</b>	
Arrumação dos talheres	Gaveta para talheres
Suporte para chávenas FlexCare	1
Configuração dos cestos	Comfort
Número de serviços	14

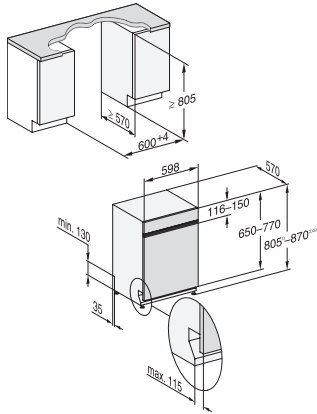
G 5110 SCi Active  
Máquina de lavar louça de integrar  
em qualidade Miele comprovada.



Código EAN: 4002516624141 / Número de material: 12179910 /  
Número de material antigo: 215110561B

<b>Segurança</b>	
Sistema Waterproof	•
Segurança para crianças	•
<b>Caraterísticas técnicas</b>	
Largura do nicho mínima em mm	600
Largura do nicho máxima em mm	600
Altura do nicho mínima em mm	805
Altura do nicho máxima em mm	870
Profundidade do nicho em mm	570
Largura do aparelho em mm	598
Altura do aparelho em mm	805
Profundidade do aparelho em mm	570
Profundidade do aparelho com a porta aberta em cm	116,5
Peso líquido em kg	43,7
Potência máxima instalada em kW	2,00
Tensão em V	230
Fusível em A	10
Número de fases	1
Frequência elétrica padrão	50
Comprimento da mangueira de entrada de água em cm	1,50
Comprimento da mangueira de esgoto em cm	1,50
Comprimento do cabo elétrico em m	1,70
Peso das placas frontais mín. em kg	2,0
Peso das placas frontais máx. em kg	8,0
[reequipável ao min. através do serviço de assistência técnica]	7,0
[reequipável ao máx. através do serviço de assistência técnica]	16,0
<b>Acessórios fornecidos</b>	
1 embalagem de UltraTabs (20 unidades)	•
Voucher para 1 embalagem de UltraTabs (20 unidades) ou 3 embalagens (60 unidades cada) a um preço especial	•

G 5110 SCi Active  
Máquina de lavar louça de integrar  
em qualidade Miele comprovada.



G7000, integrated dishwasher, 60cm (installation drawing)