

KFN 4898 AD

Combinado de instalação livre para maior frescura e conforto graças ao PerfectFresh Active e Freeze&Cool.



- Fresco 5x mais tempo com humificação ativa: PerfectFresh Active
- Utilização flexível do compartimento congelador: Freeze&Cool
- Iluminação regulável da prateleira de vidro graças à FlexiLight 2.0
- Abertura fácil mesmo em aparelhos sem puxador graças a Click2open
- Já não precisa de descongelar manualmente graças ao NoFrost



Código EAN: 4002516612469 / Número de material: 12156970 /
Número de material antigo: 38489816EU1

Categoria do aparelho	
Combinado	•
Tipo de construção	
Aparelho de instalação livre	•
Design	
Cor do exterior	Prateado
Cor da frente	Vidro cinzento grafite
Iluminação do compartimento frigorífico	FlexiLight 2,0
Iluminação do compartimento congelador	LED
Iluminação do ventilador	•
Iluminação do sistema de refrigeração	•
Conforto de utilização	
Miele@home	•
Sistema de refrigeração	PerfectFresh Active
Freeze&Cool	•
Humidificação ativa da gaveta superior	•
Regulação precisa do interior da porta	•
ComfortClean	•
DynaCool	•
NoFrost	•
DuplexCool	•
Espaço interior XL	•
VarioRoom	•
SoftClose	•
SelfClose	•
Auxiliar de abertura da porta	Click2open
Comando	
Tipo de comando	FreshTouch
Regulação precisa	Temp. refrigeração/ congelação
Frigorífico desconectável	Sim
Compartimento congelador desconectável	•
Regulação da temperatura independente para compartimento frigorífico e compartimento congelador	Sim
SuperCool	•
SuperFrost	•
Número de zonas de temperatura	3
Modo Sabbat	•
Modo Festa	•
Modo Férias	•
Frigorífico/compartimento frigorífico	
Número de prateleiras	4
das quais divisíveis (FlexiBoard)	1
dos quais iluminadas	2
Prateleira para garrafas em metal cromado	•
Número de gavetas de frescos	2
Número de prateleiras da porta para conservas	2
Prateleiras da porta para garrafas	1
Prateleira da porta	3

KFN 4898 AD

Combinado de instalação livre
para maior frescura e conforto graças ao PerfectFresh Active e Freeze&Cool.



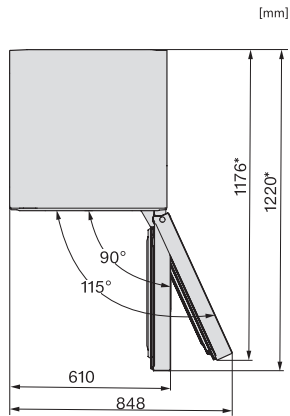
Código EAN: 4002516612469 / Número de material: 12156970 /
Número de material antigo: 38489816EU1

Congelador/compartimento congelador	
Número de gavetas de congelação	3
Eficiência e sustentabilidade	
Classe de eficiência energética (A-G)	A
Consumo energético anual em kWh	115,34
Consumo energético em 24 horas em kWh	0,31
Segurança	
Função de bloqueio	•
Alarme acústico da porta	•
Alarme acústico de temperatura do compartimento congelador	•
Alarme ótico da porta	•
Alarme ótico de temperatura	•
Indicação de falta de energia elétrica no compartimento congelador	•
Caraterísticas técnicas	
Largura do aparelho em mm	600
Altura do aparelho em mm	2015
Profundidade do aparelho em mm	682
Peso em kg	106,0
Compartimento frigorífico em l	259
das quais zona PerfectFresh em l	99
Compartimento congelador 4 estrelas em l	103
Volume útil total em l	362
Tempo de conservação em caso de avaria em h	24
Capacidade de congelação em kg/24 horas	10,00
Classe de emissão de ruído (A-D)	B
Potência sonora em dB(A) re1pW	33
Consumo de energia em miliamperes (mA)	1400
Tensão em V	220-240
Fusível em A	10
Número de fases	1
Frequência em Hz	50-60
Acessórios fornecidos	
Suporte para ovos	•
Caixa separadora PerfectFresh	•
Cuvete para cubos de gelo	•

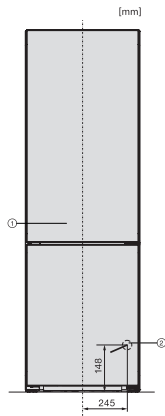
KFN 4898 AD

Combinado de instalação livre

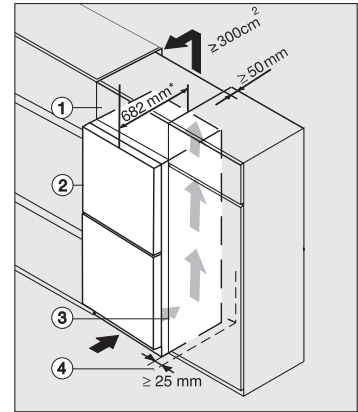
para maior frescura e conforto graças ao PerfectFresh Active e Freeze&Cool.



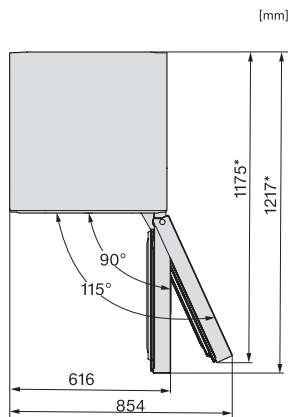
KFN4898CD bs, KS4887DD edt/cs, top view (footnote*)
(installation drawings)



KFN4395DD, KFN4393FD, KFN4393DD, KFN4795DD bb,
KFN4795CD bb, KFN4898CD, installation (footnote*)



Integrating freestanding refrigeration appliance in a run of
kitchen units, bb, brws, bs, grgr (*Fußnote)



KFN4795CD bb, KS4783DD obsw/matt, KFN4898AD
grgr, KFN4799AD obsw/matt 125 Gala Edition, top view
(installation drawings)