

KFN 4898 AD

Combinado de instalação livre para maior frescura e conforto graças ao PerfectFresh Active e Freeze&Cool.



- Fresco 5x mais tempo com humificação ativa: PerfectFresh Active
- Utilização flexível do compartimento congelador: Freeze&Cool
- Iluminação regulável da prateleira de vidro graças à FlexiLight 2.0
- Abertura fácil mesmo em aparelhos sem puxador graças a Click2open
- Já não precisa de descongelar manualmente graças ao NoFrost



Código EAN: 4002516612452 / Número de material: 12156960 /  
Número de material antigo: 38489815EU1

<b>Categoria do aparelho</b>	
Combinado	•
<b>Tipo de construção</b>	
Aparelho de instalação livre	•
Batente da porta	à direita
Sentido de abertura da porta alterável	•
<b>Design</b>	
Cor do exterior	Prateado
Cor da frente	Vidro branco brilhante
Iluminação do compartimento frigorífico	FlexiLight 2,0
Iluminação do compartimento congelador	LED
Iluminação do ventilador	•
Iluminação do sistema de refrigeração	•
<b>Conforto de utilização</b>	
Miele@home	•
Sistema de refrigeração	PerfectFresh Active
Freeze&Cool	•
Humidificação ativa da gaveta superior	•
Regulação precisa do interior da porta	•
ComfortClean	•
DynaCool	•
NoFrost	•
DuplexCool	•
Espaço interior XL	•
VarioRoom	•
SoftClose	•
SelfClose	•
Auxiliar de abertura da porta	Click2open
<b>Comando</b>	
Tipo de comando	FreshTouch
Regulação precisa	Temp. refrigeração/ congelação
Frigorífico desconectável	Sim
Compartimento congelador desconectável	•
Regulação da temperatura independente para compartimento frigorífico e compartimento congelador	Sim
SuperCool	•
SuperFrost	•
Número de zonas de temperatura	3
Modo Sabbat	•
Modo Festa	•
Modo Férias	•
<b>Frigorífico/compartimento frigorífico</b>	
Número de prateleiras	4
das quais divisíveis (FlexiBoard)	1
dos quais iluminadas	2
Prateleira para garrafas em metal cromado	•
Número de gavetas de frescos	2
Número de prateleiras da porta para conservas	2
Prateleiras da porta para garrafas	1

KFN 4898 AD

Combinado de instalação livre  
para maior frescura e conforto graças ao PerfectFresh Active e Freeze&Cool.



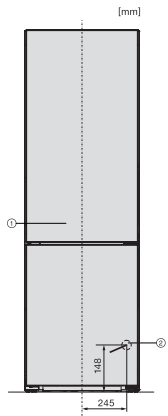
Código EAN: 4002516612452 / Número de material: 12156960 /  
Número de material antigo: 38489815EU1

Prateleira da porta	3
<b>Congelador/compartimento congelador</b>	
Número de gavetas de congelação	3
<b>Eficiência e sustentabilidade</b>	
Classe de eficiência energética (A-G)	A
Consumo energético anual em kWh	115,34
Consumo energético em 24 horas em kWh	0,31
<b>Segurança</b>	
Função de bloqueio	•
Alarme acústico da porta	•
Alarme acústico de temperatura do compartimento congelador	•
Alarme ótico da porta	•
Alarme ótico de temperatura	•
Indicação de falta de energia elétrica no compartimento congelador	•
<b>Caraterísticas técnicas</b>	
Largura do aparelho em mm	600
Altura do aparelho em mm	2015
Profundidade do aparelho em mm	682
Peso em kg	84,9
Compartimento frigorífico em l	259
das quais zona PerfectFresh em l	99
Compartimento congelador 4 estrelas em l	103
Volume útil total em l	362
Tempo de conservação em caso de avaria em h	24
Capacidade de congelação em kg/24 horas	10,00
Classe de emissão de ruído (A-D)	B
Potência sonora em dB(A) re1pW	33
Consumo de energia em miliamperes (mA)	1400
Tensão em V	220-240
Fusível em A	10
Número de fases	1
Frequência em Hz	50-60
<b>Acessórios fornecidos</b>	
Suporte para ovos	•
Caixa separadora PerfectFresh	•
Cuvete para cubos de gelo	•

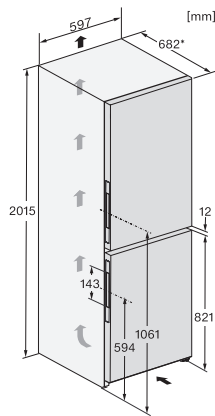
## KFN 4898 AD

Combinado de instalação livre

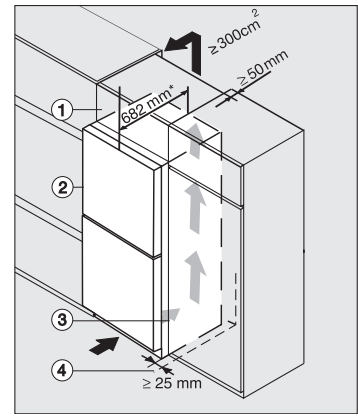
para maior frescura e conforto graças ao PerfectFresh Active e Freeze&Cool.



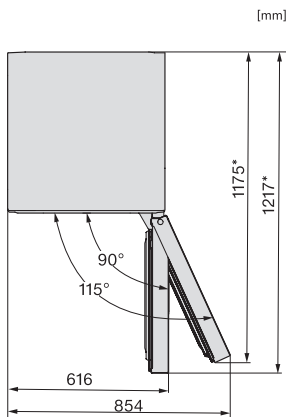
KFN4395DD, KFN4393FD, KFN4393DD, KFN4795DD bb, KFN4795CD bb, KFN4898CD, installation (footnote\*)



KFN4898AD, KFN4898CD, KFN4795DD bb, KFN4795CD bb, installation sketch (footnote\*) (installation drawings)



Integrating freestanding refrigeration appliance in a run of kitchen units, bb, brws, bs, grgr (\*Fußnote)



KFN4795CD bb, KS4783DD obsw/matt, KFN4898AD grgr, KFN4799AD obsw/matt 125 Gala Edition, top view (installation drawings)