

H 2861 B

Forno

em design combinável com ligação em rede, PerfectClean e calhas FlexiClip.



- Visor de texto claro com botões de controlo: EasyControl Plus
- Limpeza fácil: equipamento PerfectClean
- Aparelho com ligação em rede por Wi-Fi: Miele@home
- Resultados perfeitos com a maior simplicidade: programas automáticos
- Para um acabamento crocante: modo de funcionamento AirFry



Código EAN: 4002516611585 / Número de material: 12155030 /
Número de material antigo: 22286114SER

| Construção e design | |
|--|------------------|
| Forno de encastrar | • |
| Cor | Branco brilhante |
| VitroLine | • |
| Vantagens | |
| Aquecimento rápido | • |
| Modos de funcionamento | |
| AirFry | • |
| Programas automáticos | • |
| Ar quente Eco | • |
| Grill | • |
| Ar quente Plus | • |
| Aquecimento intensivo | • |
| Aquecimento superior/inferior | • |
| Aquecimento inferior | • |
| Grelhar por circulação de ar | • |
| Conforto de utilização | |
| Ligação em rede com Miele@home | • |
| Visor | EasyControl Plus |
| SoftOpen | • |
| SoftClose | • |
| Multilingua | • |
| Indicação da hora do dia | • |
| Temporizador | • |
| Programação do início do tempo de cozinhar | • |
| Programação do final do tempo de cozinhar | • |
| Programação do tempo de confeção | • |
| Indicação da temperatura real | • |
| Indicador de temperatura nominal | • |
| Sinal sonoro ao alcançar a temperatura nominal | • |
| Temperatura recomendada | • |
| Regulações individuais | • |
| Eficiência e sustentabilidade | |
| Classe de eficiência energética (A+++ até D) | A+ |
| Consumo de energia no modo desligado em W | 0,5 |
| Consumo de energia no modo standby em W | 1,0 |
| Consumo de energia no modo de espera em rede em W | 2,0 |
| Tempo até à ligação automática no modo de espera em min | 20 |
| Tempo até à lig. automática no modo de espera em rede em min | 20 |
| Tempo até à ligação automática no modo desligado em min | 20 |
| Conforto de manutenção | |
| Interior do forno com PerfectClean e parede posterior catalítica | • |
| Porta CleanGlass | • |
| Segurança | |
| Sistema de arrefecimento do aparelho com frente fria | • |
| Desativação de segurança | • |
| Bloqueio de funcionamento | • |

H 2861 B

Forno

em design combinável com ligação em rede, PerfectClean e calhas FlexiClip.



Código EAN: 4002516611585 / Número de material: 12155030 /

Número de material antigo: 22286114SER

Caraterísticas técnicas

| | |
|--|---------------------|
| Volume do interior do forno em l | 76 |
| Número de níveis de encaixe | 5 |
| Número de níveis de encaixe no interior do forno 1 | 5 |
| Número de níveis de encaixe no interior do forno 2 | 5 |
| Marcação dos níveis de encaixe | • |
| Iluminação no interior do forno | 1 spot de halogéneo |
| Temperaturas em °C | 30–300 |
| Temperaturas mín. em °C | 30 |
| Temperaturas máx. em °C | 300 |
| Largura do nicho mín. em mm | 560 |
| Largura do nicho máx. em mm | 568 |
| Altura do nicho mín. em mm | 590 |
| Altura do nicho máx. em mm | 595 |
| Profundidade do nicho em mm | 550 |
| Largura do aparelho em mm | 595 |
| Altura do aparelho em mm | 596 |
| Profundidade do aparelho em mm | 568 |
| Peso em kg | 42,0 |
| Potência máxima instalada em kW | 3,50 |
| Tensão em V | 220-240 |
| Frequência em Hz | 50 |
| Fusível em A | 16 |
| Número de fases | 1 |
| Cabo de ligação com ficha de alimentação | • |
| Comprimento do cabo elétrico em m | 1,50 |
| Substituir lâmpada | Cliente |

Acessórios fornecidos

| | |
|--|---|
| Tabuleiro com PerfectClean HBB 71 | 1 |
| Tabuleiro universal com PerfectClean HUBB 71 | 1 |
| Grelha para bolos e assados | 1 |
| Calhas telescópicas FlexiClip HFC 70-C (par) | 1 |
| Grelhas laterais amovíveis (par) | 1 |

Idiomas do visor disponíveis

Idiomas disponíveis através do MultiLingua

bahasa malaysia, dansk, deutsch, english, español, français, hrvatski, italiano, magyar, nederlands, norsk, polski, português, русский, română, slovenčina, slovensčina, srpski, suomi, svenska, türkçe, українська, čeština, ελληνικά,

H 2861 B

Forno

em design combinável com ligação em rede, PerfectClean e calhas FlexiClip.



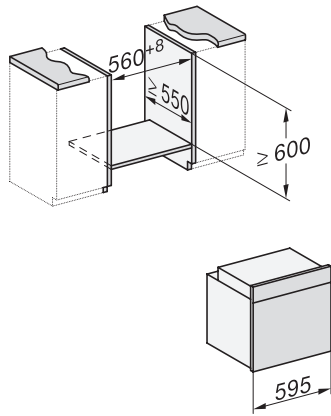
installation H7000 XL, installation drawing



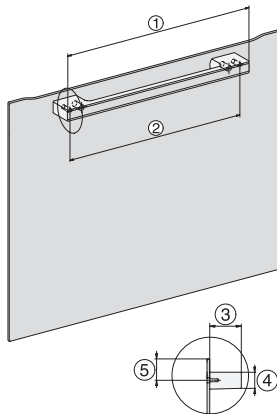
side view H7000 XL, installation drawings



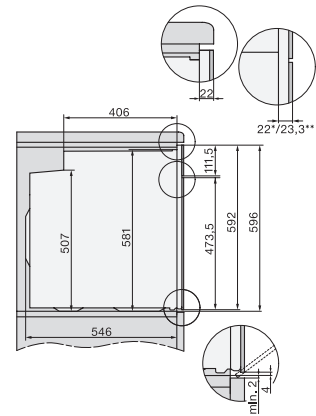
built-in H7000 XL, installation drawing



Installation H7000 XL underframe, installation drawings



H7000 handle, glass, installation drawings



side view H7000 XL build-under, installation drawing