

H 2841 B

Forno compacto

em design combinável com ligação em rede, PerfectClean e calhas FlexiClip.



- Visor de texto claro com botões de controlo: EasyControl Plus
- Limpeza fácil: equipamento PerfectClean
- Aparelho com ligação em rede por Wi-Fi: Miele@home
- Resultados perfeitos com a maior simplicidade: programas automáticos
- Abertura e fecho suaves da porta: SoftOpen e SoftClose



Código EAN: 4002516611431 / Número de material: 12154640 /
Número de material antigo: 22284144IB

Construção e design	
Forno de encastrar	•
Cor	Aço inox CleanSteel
PureLine	•
Vantagens	
Aquecimento rápido	•
Modos de funcionamento	
AirFry	•
Programas automáticos	•
Ar quente Eco	•
Modos de funcionamento com grill	•
Grill	•
Ar quente Plus	•
Aquecimento intensivo	•
Aquecimento superior/inferior	•
Aquecimento inferior	•
Grelhar por circulação de ar	•
Conforto de utilização	
Ligação em rede com Miele@home	•
Visor	EasyControl Plus
SoftOpen	•
SoftClose	•
Multilingua	•
Indicação da hora do dia	•
Temporizador	•
Programação do início do tempo de cozinhar	•
Programação do final do tempo de cozinhar	•
Programação do tempo de confeção	•
Indicação da temperatura real	•
Indicador de temperatura nominal	•
Sinal sonoro ao alcançar a temperatura nominal	•
Temperatura recomendada	•
Regulações individuais	•
Eficiência e sustentabilidade	
Classe de eficiência energética (A+++ até D)	A+
Consumo de energia no modo desligado em W	0,5
Consumo de energia no modo standby em W	1,0
Consumo de energia no modo de espera em rede em W	2,0
Tempo até à ligação automática no modo de espera em min	20
Tempo até à lig. automática no modo de espera em rede em min	20
Tempo até à ligação automática no modo desligado em min	20
Conforto de manutenção	
Superfície de inox/CleanSteel	•
Interior do forno com PerfectClean e parede posterior catalítica	•
Porta CleanGlass	•
Segurança	
Sistema de arrefecimento do aparelho com frente fria	•

H 2841 B

Forno compacto

em design combinável com ligação em rede, PerfectClean e calhas FlexiClip.



Código EAN: 4002516611431 / Número de material: 12154640 /

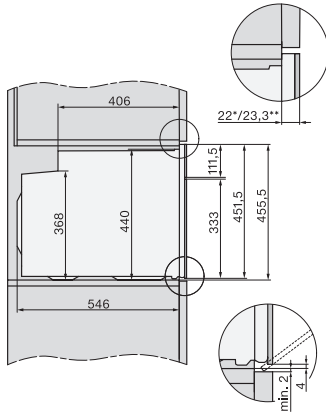
Número de material antigo: 22284144IB

Desativação de segurança	•
Bloqueio de funcionamento	•
Caraterísticas técnicas	
Volume do interior do forno em l	49
Número de níveis de encaixe	3
Número de níveis de encaixe no interior do forno 1	3
Número de níveis de encaixe no interior do forno 2	3
Marcação dos níveis de encaixe	•
Iluminação no interior do forno	1 spot de halogéneo
Temperaturas em °C	30-300
Temperaturas mín. em °C	30
Temperaturas máx. em °C	300
Largura do nicho mín. em mm	560
Largura do nicho máx. em mm	568
Altura do nicho mín. em mm	450
Altura do nicho máx. em mm	452
Profundidade do nicho em mm	550
Largura do aparelho em mm	595
Altura do aparelho em mm	456
Profundidade do aparelho em mm	569
Peso em kg	35,0
Potência máxima instalada em kW	3,20
Tensão em V	220-240
Frequência em Hz	50
Fusível em A	16
Número de fases	1
Cabo de ligação com ficha de alimentação	•
Comprimento do cabo elétrico em m	1,50
Substituir lâmpada	Cliente
Acessórios fornecidos	
Tabuleiro com PerfectClean HBB 71	1
Tabuleiro universal com PerfectClean HUBB 71	1
Grelha para bolos e assados	1
Calhas telescópicas FlexiClip HFC 70-C (par)	1
Grelhas laterais amovíveis (par)	1
Idiomas do visor disponíveis	
Idiomas disponíveis através do MultiLingua	bahasa malaysia, dansk, deutsch, english, español, français, hrvatski, italiano, magyar, nederland, norsk, polski, português, русский, română, slovenčina, slovenščina, srpski, suomi, svenska, türkçe, українська, čeština, ελληνικά,

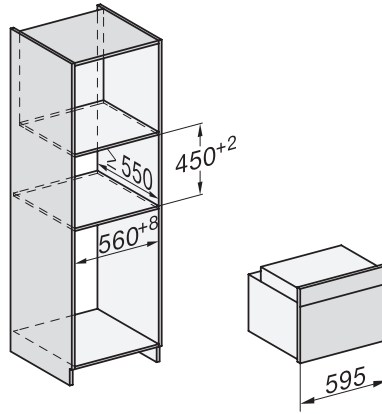
H 2841 B

Forno compacto

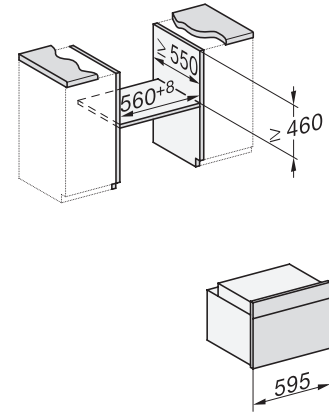
em design combinável com ligação em rede, PerfectClean e calhas FlexiClip.



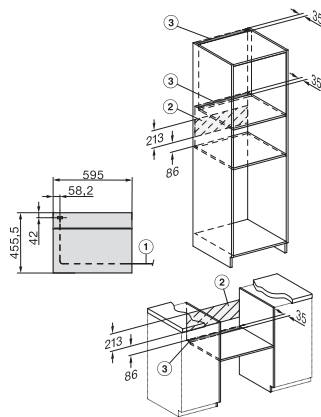
side view H7000 M, installation drawings



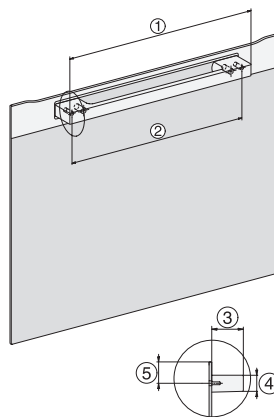
built-in H7000 M, installation drawing



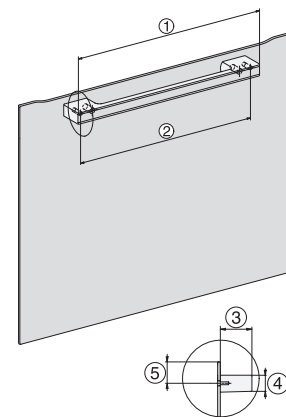
built-in H7000 M build-under, installation drawing



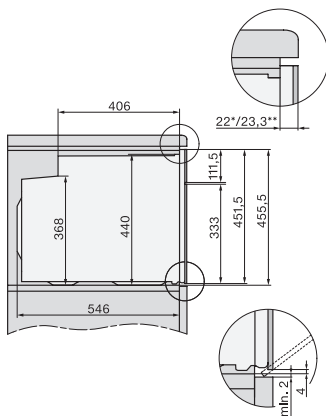
Installation H7000 M, installation drawing



H7000 handle, installation drawing



H7000 handle, glass, installation drawings



side view H7000 M build-under, installation drawings