

H 2467 BP ACTIVE

Forno

em design moderno com ligação em rede, pirólise e calhas telescópicas FlexiClip.



- Visor de texto claro com botões de controlo: EasyControl Plus
- Reduzido trabalho de limpeza: sistema pirólítico
- Aparelho com ligação em rede por Wi-Fi: Miele@home
- Resultados perfeitos com a maior simplicidade: programas automáticos
- Para um acabamento crocante: modo de funcionamento AirFry



Código EAN: 4002516653752 / Número de material: 12154340 /
Número de material antigo: 222467051B

Construção e design	
Forno de encastrar	•
Cor	Negro obsidiano ai
Vantagens	
Aquecimento rápido	•
Modos de funcionamento	
AirFry	•
Programas automáticos	•
Ar quente Eco	•
Grill	•
Ar quente Plus	•
Aquecimento intensivo	•
Aquecimento superior/inferior	•
Grelhar por circulação de ar	•
Conforto de utilização	
Ligação em rede com Miele@home	•
Visor	EasyControl Plus
MultiLingua	•
Indicação da hora do dia	•
Temporizador	•
Programação do início do tempo de cozinhar	•
Programação do final do tempo de cozinhar	•
Programação do tempo de confeção	•
Indicação da temperatura real	•
Indicador de temperatura nominal	•
Sinal sonoro ao alcançar a temperatura nominal	•
Temperatura recomendada	•
Regulações individuais	•
Eficiência e sustentabilidade	
Classe de eficiência energética (A+++ até D)	A+
Consumo de energia no modo desligado em W	0,5
Consumo de energia no modo standby em W	1,0
Consumo de energia no modo de espera em rede em W	2,0
Tempo até à ligação automática no modo de espera em min	20
Tempo até à lig. automática no modo de espera em rede em min	20
Tempo até à ligação automática no modo desligado em min	20
Conforto de manutenção	
Limpeza automática pirólítica	•
Porta CleanGlass	•
Segurança	
Sistema de arrefecimento do aparelho com frente fria	•
Desativação de segurança	•
Bloqueio de funcionamento	•
Bloqueio da porta no funcionamento pirólítico	•
Caraterísticas técnicas	
Volume do interior do forno em l	76
Número de níveis de encaixe	5
Número de níveis de encaixe no interior do forno 1	5

H 2467 BP ACTIVE

Forno

em design moderno com ligação em rede, pirólise e calhas telescópicas FlexiClip.



Código EAN: 4002516653752 / Número de material: 12154340 /

Número de material antigo: 222467051B

Número de níveis de encaixe no interior do forno 2	5
Marcação dos níveis de encaixe	•
Iluminação no interior do forno	1 spot de halogéneo
Temperaturas em °C	30–300
Temperaturas mín. em °C	30
Temperaturas máx. em °C	300
Largura do nicho mín. em mm	560
Largura do nicho máx. em mm	568
Altura do nicho mín. em mm	590
Altura do nicho máx. em mm	595
Profundidade do nicho em mm	550
Largura do aparelho em mm	595
Altura do aparelho em mm	596
Profundidade do aparelho em mm	568
Peso em kg	47,0
Potência máxima instalada em kW	3,60
Tensão em V	220-240
Frequência em Hz	50
Fusível em A	16
Número de fases	1
Cabo de ligação com ficha de alimentação	•
Comprimento do cabo elétrico em m	1,50
Substituir lâmpada	Cliente
Acessórios fornecidos	
Tabuleiro com PerfectClean HBB 71	1
Tabuleiro universal com PerfectClean HUBB 71	1
Grelha para bolos e assados	1
Calhas telescópicas FlexiClip HFC 70-C (par)	1
Grelhas laterais amovíveis (par)	1

Idiomas do visor disponíveis

Idiomas disponíveis através do MultiLingua

bahasa malaysia, dansk, deutsch, english, español, français, hrvatski, italiano, magyar, nederlands, norsk, polski, português, русский, română, slovenčina, slovensčina, srpski, suomi, svenska, türkçe, українська, čeština, ελληνικά,

H 2467 BP ACTIVE

Forno

em design moderno com ligação em rede, pirólise e calhas telescópicas FlexiClip.



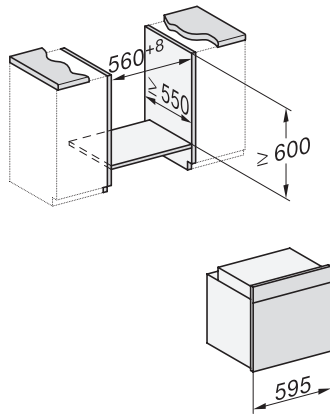
installation H7000 XL, installation drawing



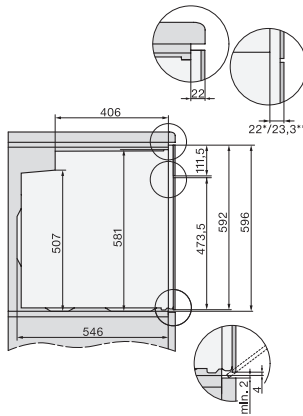
side view H7000 XL, installation drawings



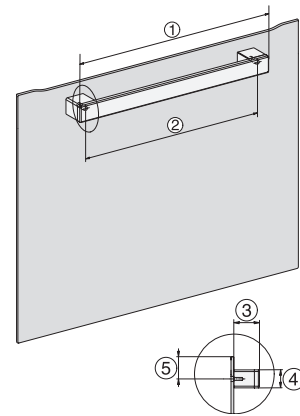
built-in H7000 XL, installation drawing



Installation H7000 XL underframe, installation drawings



side view H7000 XL build-under, installation drawing



H2465B, H2465BP, H2466B, H2466BP, H2467B, H2467BP, H2468B, H2468BP, H2469B, H2469BP installation drawings