

H 7244 B

Forno compacto

em design perfeitamente combinável com visor com texto claro e PerfectClean.



- Visor de texto com operação por sensor: DirectSensor S
- Limpeza fácil: equipamento PerfectClean
- Massa leve e crostas douradas: Cozinhar com clima
- Aparelho com ligação em rede por Wi-Fi: Miele@home
- Resultados perfeitos com a maior simplicidade: prog. automáticos

A+

Código EAN: 4002516627166 / Número de material: 12153580 /
Número de material antigo: 22724424SER

Construção e design	
Forno de encastrar	•
VitroLine	•
Cor do aparelho	Preto obsidiana
Vantagens	
Aquecimento rápido	•
Modos de funcionamento	
Descongelar	•
Programas automáticos	•
Sistema automático para assar	•
Ar quente Eco	•
Modos de funcionamento com grill	•
Grill	•
Ar quente Plus	•
Aquecimento intensivo	•
Cozinhar com clima	•
Cozinhar com clima com Ar quente Plus	•
Aquecimento superior/inferior	•
Aquecimento inferior	•
Grelhar por circulação de ar	•
Conforto de utilização	
Ligação em rede com Miele@home	•
Visor	DirectSensor S
SoftOpen	•
SoftClose	•
MultiLingua	•
Regulações individuais	•
Indicação da hora do dia	•
Sincronização horária	•
Temporizador	•
Programação do início do tempo de cozinhar	•
Programação do final do tempo de cozinhar	•
Programação do tempo de confeção	•
Indicação da temperatura real	•
Indicador de temperatura nominal	•
Sinal sonoro ao alcançar a temperatura nominal	•
Temperatura recomendada	•
Eficiência e sustentabilidade	
Classe de eficiência energética (A+++ até D)	A+
Consumo de energia no modo desligado em W	0,5
Consumo de energia no modo standby em W	1,0
Consumo de energia no modo de espera em rede em W	2,0
Tempo até à ligação automática no modo de espera em min	20
Tempo até à lig. automática no modo de espera em rede em min	20
Tempo até à ligação automática no modo desligado em min	20
Conforto de manutenção	
Interior do forno com PerfectClean e parede posterior catalítica	•

H 7244 B

Forno compacto

em design perfeitamente combinável com visor com texto claro e PerfectClean.



Código EAN: 4002516627166 / Número de material: 12153580 /

Número de material antigo: 22724424SER

Resistência do Grill rebatível	•
--------------------------------	---

Porta CleanGlass	•
------------------	---

Segurança	
------------------	--

Sistema de arrefecimento do aparelho com frente fria	•
--	---

Desativação de segurança	•
--------------------------	---

Bloqueio de funcionamento	•
---------------------------	---

Caraterísticas técnicas	
--------------------------------	--

Volume do interior do forno em l	49
----------------------------------	----

Número de níveis de encaixe	3
-----------------------------	---

Número de níveis de encaixe no interior do forno 1	3
--	---

Número de níveis de encaixe no interior do forno 2	3
--	---

Marcação dos níveis de encaixe	•
--------------------------------	---

Iluminação no interior do forno	1 spot de halogéneo
---------------------------------	---------------------

Temperaturas mín. em °C	30
-------------------------	----

Temperaturas máx. em °C	300
-------------------------	-----

Largura do nicho mín. em mm	560
-----------------------------	-----

Largura do nicho máx. em mm	568
-----------------------------	-----

Altura do nicho mín. em mm	450
----------------------------	-----

Altura do nicho máx. em mm	452
----------------------------	-----

Profundidade do nicho em mm	550
-----------------------------	-----

Largura do aparelho em mm	595
---------------------------	-----

Altura do aparelho em mm	456
--------------------------	-----

Temperaturas em °C	30-300
--------------------	--------

Profundidade do aparelho em mm	568
--------------------------------	-----

Peso em kg	35,0
------------	------

Potência máxima instalada em kW	3,20
---------------------------------	------

Tensão em V	220-240
-------------	---------

Frequência em Hz	50
------------------	----

Número de fases	1
-----------------	---

Fusível em A	16
--------------	----

Cabo de ligação com ficha de alimentação	•
--	---

Comprimento do cabo elétrico em m	1,50
-----------------------------------	------

Substituir lâmpada	Cliente
--------------------	---------

Acessórios fornecidos	
------------------------------	--

Tabuleiro com PerfectClean	1
----------------------------	---

Tabuleiro universal com PerfectClean	1
--------------------------------------	---

Grelha para bolos e assados com PerfectClean	1
--	---

Calhas telescópicas FlexiClip (par)	1
-------------------------------------	---

Grelhas laterais amovíveis com PerfectClean (par)	1
---	---

Pastilhas de descalcificação	2
------------------------------	---

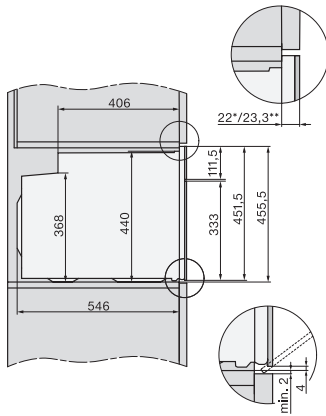
Idiomas do visor disponíveis	
-------------------------------------	--

Idiomas do visor disponíveis através do MultiLingua	bahasa malaysia, dansk, deutsch, english, español, français, hrvatski, italiano, magyar, nederlands, norsk, polski, português, русский, română, slovenčina, slovenščina, srpski, suomi, svenska, türkçe, українська, čeština, ελληνικά,
---	---

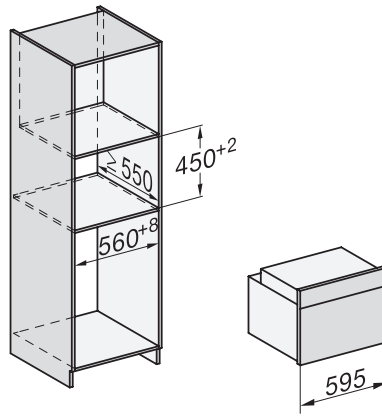
H 7244 B

Forno compacto

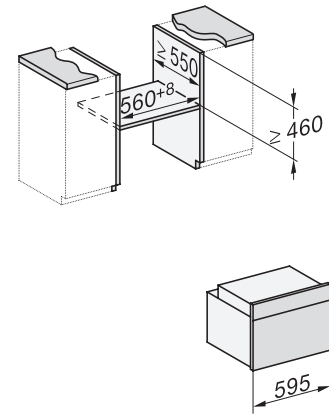
em design perfeitamente combinável com visor com texto claro e PerfectClean.



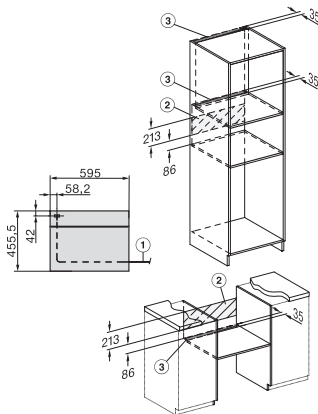
H2840B, H7244B, H7244BP, H7440B, H7440BPX, H7640BP, H7840BP, H7840BPX, installation drawings



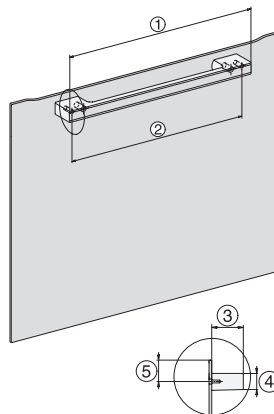
H2840B, H7x4xB/BP/BPX, installation drawings



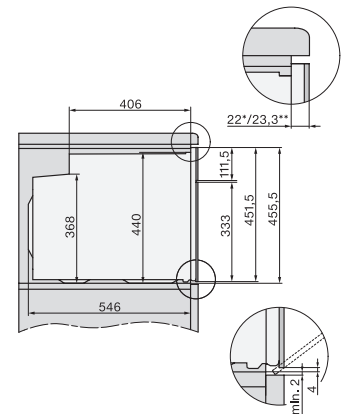
H2840B, H7x4xB/BP/BPX, installation drawings



H7x4xB/BP/BPX, H2840B, installation drawings



DG7x40, DGC7x4x, DGC7x6x, DG7635, DGM7x4x, DO7, H2860B/BP, H7240BM, H7x40BM, H7x4xB/BP, H7x6xB/BP, installation drawings



H2840B, H7244B, H7244BP, H7440B, H7440BPX, H7640BP, H7840BP, H7840BPX, installation drawings