

DGC 7860 HC Pro

Forno a vapor combinado

para vários tipos de confeitão com sonda de temperatura sem fios + HydroClean.



- Grande visor tátil com sensor de aproximação: M Touch + MotionReact
- Resultados perfeitos: tecnologia a vapor DualSteam
- Crocante por fora, suculento por dentro: Cozinhar Combi
- Miele@home: aparelho conectável em rede por Wi-Fi+ Mix & Match
- Limpeza fácil: HydroClean e interior do forno em aço inoxidável

A+

Código EAN: 4002516631842 / Número de material: 12120630 /
Número de material antigo: 237860391B

Construção e design	
Fornos a vapor combinados	•
VitroLine	•
Cor do aparelho	Cinza grafite
Vantagens	
Aquecimento rápido	•
Pré-aquecimento	•
Geração de vapor externa	•
Sensor de clima	•
Regulação individual da humidade ao cozinhar Combi	•
Cozinhar um menu sem transferência de sabor	•
Mix & Match	•
Sonda de temperatura	Sem fios
Programas automáticos com adaptação individual	•
Manter quente	•
Crisp function	•
Modos de funcionamento	
Descongelar	•
Programas automáticos	•
Programas automáticos específicos do país	•
Cozinhar Combi	•
Cozinhar Combi com Ar quente plus	•
Cozinhar Combi com aquecimento superior/inferior	•
Cozinhar Combi com Grill total	•
Cozinhar a vapor	•
Sous-vide	•
Aquecer	•
Assar Gourmet	•
Modos de funcionamento com grill	•
Grill	•
Grill parcial	•
Ar quente plus	•
Aquecimento intensivo	•
Bolos especial	•
Aquecimento superior/inferior	•
Aquecimento superior	•
Aquecimento inferior	•
Grelhar por circulação de ar	•
Ar quente Eco	•
Cozinhar a vapor Eco	•
Aquecer pratos	•
Aplicações especiais	•
Conforto de utilização	
Ligação em rede com Miele@home	•
Visor	M Touch
Sensor de aproximação MotionReact	•
MotionReact: a luz acende-se em caso de aproximação	•
MotionReact: o visor acende-se em caso de aproximação	•
MotionReact: sinal sonoro de confirmação em caso de aproximação	•

DGC 7860 HC Pro

Forno a vapor combinado

para vários tipos de confeitão com sonda de temperatura sem fios + HydroClean.



Código EAN: 4002516631842 / Número de material: 12120630 /
Número de material antigo: 237860391B

MotionReact: identificação das frentes do móvel	•
SoftOpen	•
SoftClose	•
MultiLingua	•
MyMiele	•
Função de ajuda	•
Painel elevatório motorizado	•
Cozinhar independentemente das quantidades	•
Cozinhar a vapor até 4 níveis simultaneamente	•
Cozinhar um menu automático	•
Redução de vapor antes do fim do processo de confeitão	•
Sinais polifónicos	•
Indicação da hora do dia	•
Indicação da data	•
Temporizador	•
Programação do início do tempo de cozinhar	•
Programação do final do tempo de cozinhar	•
Programação do tempo de confeitão	•
Indicação da temperatura real	•
Indicador de temperatura nominal	•
Sinal sonoro ao alcançar a temperatura nominal	•
Temperatura recomendada	•
Programas favoritos	•
Programa Sabbath	•
Regulações individuais	•
Eficiência e sustentabilidade	
Classe de eficiência energética (A+++ até D)	A+
Conforto de manutenção	
Interior do forno em aço inox com estrutura texturada	•
Resistência do Grill rebatível	•
Gerador de vapor externo	•
HydroClean	•
Programas de manutenção	•
Programa de manutenção Amolecer	•
Programa de manutenção Lavagem	•
Programa de secagem do interior do forno	•
Fecho de encaixe rápido para grelhas laterais	•
Grelhas laterais amovíveis	•
Descalcificar	•
Porta CleanGlass	•
Tec. vapor/Abastecimento água	
DualSteam	•
Potência do gerador de vapor em kW	3,30
Volume do reservatório de água da rede em l	1,4
Reservatório de água de rede atrás do painel elevatório	•
Reservatório de condensado atrás do painel elevatório	•
Filtro da descarga	•
Segurança	
Sistema de arrefecimento do aparelho com frente fria	•
Desativação de segurança	•
Bloqueio de funcionamento	•

DGC 7860 HC Pro

Forno a vapor combinado

para vários tipos de confeitão com sonda de temperatura sem fios + HydroClean.



Código EAN: 4002516631842 / Número de material: 12120630 /

Número de material antigo: 237860391B

Sistema de arrefecimento do vapor •

Bloqueio de teclas •

Caraterísticas técnicas

Volume do interior do forno em l 67

Número de níveis de encaixe 4

Marcação dos níveis de encaixe •

Batente da porta baixo

Iluminação do interior do forno BrilliantLight

Temperaturas do forno mín. em °C 30

Temperaturas do forno máx. em °C 230

Temperaturas do forno a vapor mín. em °C 40

Temperaturas do forno a vapor máx. em °C 100

Largura do nicho mín. em mm 560

Largura do nicho máx. em mm 568

Altura do nicho mín. em mm 590

Altura do nicho máx. em mm 595

Profundidade do nicho em mm 550

Dimensões do aparelho (L x A x P) em mm 595 x 596 x 567

Largura do aparelho em mm 595

Altura do aparelho em mm 596

Profundidade do aparelho em mm 567

Peso em kg 46,5

Potência máxima instalada em kW 3,45

Tensão em V 230

Frequência em Hz 50

Fusível em A 16

Número de fases 1

Cabo de ligação com ficha de alimentação •

Comprimento do cabo elétrico em m 2

Substituir lâmpada Serviço ao cliente

Acessórios fornecidos

Tabuleiro universal com PerfectClean 1

Grelha para bolos e assados com PerfectClean 1

Calhas telescópicas FlexiClip com PerfectClean (par) 1

Grelhas laterais amovíveis (par) 1

Tabuleiro perfurado em aço inox 2

Tabuleiro não perfurado em aço inox 1

Detergente HydroClean 1

Pastilhas de descalcificação 2

Idiomas do visor disponíveis

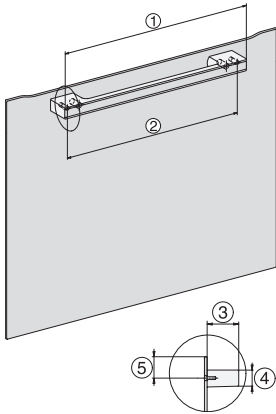
Idiomas disponíveis através do MultiLingua

bahasa malaysia, dansk, deutsch, english, español, français, hrvatski, italiano, magyar, nederlands, norsk, polski, português, русский, română, slovenčina, slovenščina, srpski, suomi, svenska, türkçe, українська, čeština, ελληνικά,

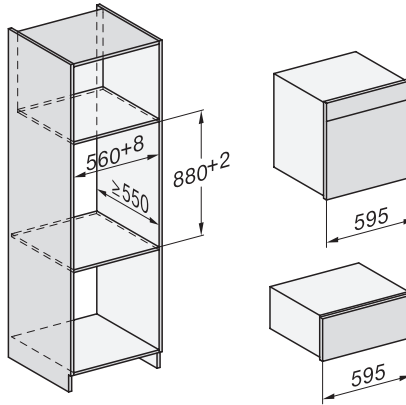
DGC 7860 HC Pro

Forno a vapor combinado

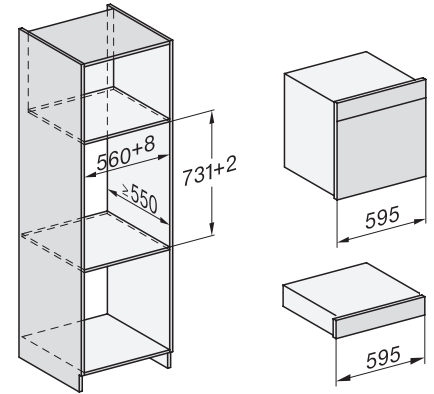
para vários tipos de confeitaria com sonda de temperatura sem fios + HydroClean.



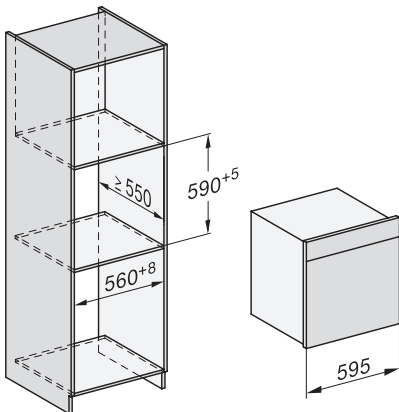
DG7x40, DGC7x4x, DGC7x6x, DG7635, DGM7x4x, DO7, H2860B/BP, H7240BM, H7x40BM, H7x4xB/BP, H7x6xB/BP, installation drawings



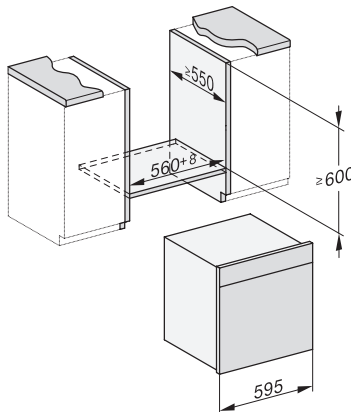
ESW7x20, DGC7x6xHCPro, DGC7x6xHCXPro installation drawings



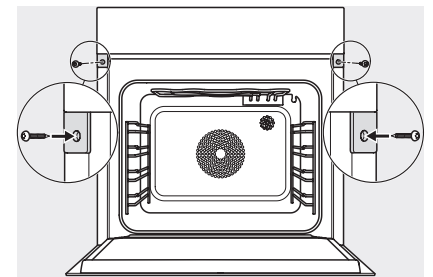
ESW7x10, EVS7010, DGC7x6xHCPro, DGC7x6xHCXPro installation drawings



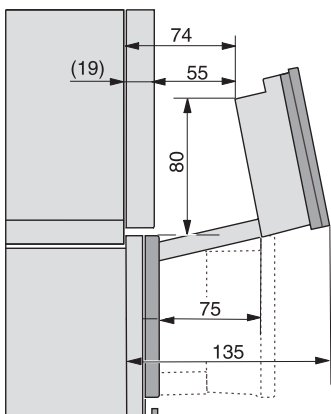
built-in DGC XXL, installation drawing



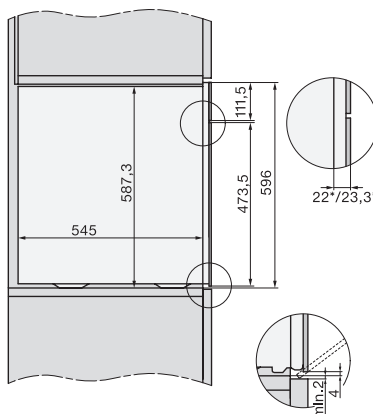
built-in DGC XXL build-under, installation drawing



screw joint DGC XXL, installation drawing



DGC7x4x Schwenkbereich der Blende, installation drawings



side view DGC XXL, installation drawings