

DGC 7860 HC Pro

Forno a vapor combinado

para vários tipos de confeitão com sonda de temperatura sem fios + HydroClean.



- Grande visor tátil com sensor de aproximação: M Touch + MotionReact
- Resultados perfeitos: tecnologia a vapor DualSteam
- Crocante por fora, suculento por dentro: Cozinhar Combi
- Miele@home: aparelho conectável em rede por Wi-Fi+ Mix & Match
- Limpeza fácil: HydroClean e interior do forno em aço inoxidável

Código EAN: 4002516631910 / Número de material: 12120600 /  
Número de material antigo: 23786029IB

<b>Construção e design</b>	
Fornos a vapor combinados	•
VitroLine	•
Cor do aparelho	Preto obsidiana
<b>Vantagens</b>	
Aquecimento rápido	•
Pré-aquecimento	•
Geração de vapor externa	•
Sensor de clima	•
Regulação individual da humidade ao cozinhar Combi	•
Cozinhar um menu sem transferência de sabor	•
Mix & Match	•
Sonda de temperatura	Sem fios
Programas automáticos com adaptação individual	•
Manter quente	•
Crisp function	•
<b>Modos de funcionamento</b>	
Descongelar	•
Programas automáticos	•
Programas automáticos específicos do país	•
Cozinhar Combi	•
Cozinhar Combi com Ar quente plus	•
Cozinhar Combi com aquecimento superior/inferior	•
Cozinhar Combi com Grill total	•
Cozinhar a vapor	•
Sous-vide	•
Aquecer	•
Assar Gourmet	•
Modos de funcionamento com grill	•
Grill	•
Grill parcial	•
Ar quente plus	•
Aquecimento intensivo	•
Bolos especial	•
Aquecimento superior/inferior	•
Aquecimento superior	•
Aquecimento inferior	•
Grelhar por circulação de ar	•
Ar quente Eco	•
Cozinhar a vapor Eco	•
Aquecer pratos	•
Aplicações especiais	•
<b>Conforto de utilização</b>	
Ligação em rede com Miele@home	•
Visor	M Touch
Sensor de aproximação MotionReact	•
MotionReact: a luz acende-se em caso de aproximação	•
MotionReact: o visor acende-se em caso de aproximação	•
MotionReact: sinal sonoro de confirmação em caso de aproximação	•

DGC 7860 HC Pro

Forno a vapor combinado

para vários tipos de confeitão com sonda de temperatura sem fios + HydroClean.



Código EAN: 4002516631910 / Número de material: 12120600 /  
Número de material antigo: 23786029IB

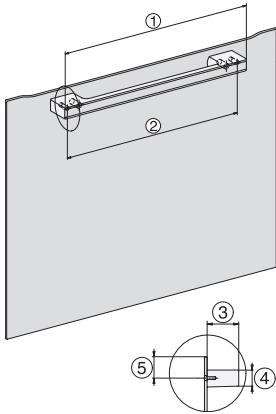
MotionReact: identificação das frentes do móvel	•
SoftOpen	•
SoftClose	•
MultiLingua	•
MyMiele	•
Função de ajuda	•
Painel elevatório motorizado	•
Cozinhar independentemente das quantidades	•
Cozinhar a vapor até 4 níveis simultaneamente	•
Cozinhar um menu automático	•
Redução de vapor antes do fim do processo de confeitão	•
Sinais polifónicos	•
Indicação da hora do dia	•
Indicação da data	•
Temporizador	•
Programação do início do tempo de cozinhar	•
Programação do final do tempo de cozinhar	•
Programação do tempo de confeitão	•
Indicação da temperatura real	•
Indicador de temperatura nominal	•
Sinal sonoro ao alcançar a temperatura nominal	•
Temperatura recomendada	•
Programas favoritos	•
Programa Sabbath	•
Regulações individuais	•
<b>Conforto de manutenção</b>	
Interior do forno em aço inox com estrutura texturada	•
Resistência do Grill rebatível	•
Gerador de vapor externo	•
HydroClean	•
Programas de manutenção	•
Programa de manutenção Amolecer	•
Programa de manutenção Lavagem	•
Programa de secagem do interior do forno	•
Fecho de encaixe rápido para grelhas laterais	•
Grelhas laterais amovíveis	•
Descalcificar	•
Porta CleanGlass	•
<b>Tec. vapor/Abastecimento água</b>	
DualSteam	•
Potência do gerador de vapor em kW	3,30
Volume do reservatório de água da rede em l	1,4
Reservatório de água de rede atrás do painel elevatório	•
Reservatório de condensado atrás do painel elevatório	•
Filtro da descarga	•
<b>Segurança</b>	
Sistema de arrefecimento do aparelho com frente fria	•
Desativação de segurança	•
Bloqueio de funcionamento	•
Sistema de arrefecimento do vapor	•
Bloqueio de teclas	•



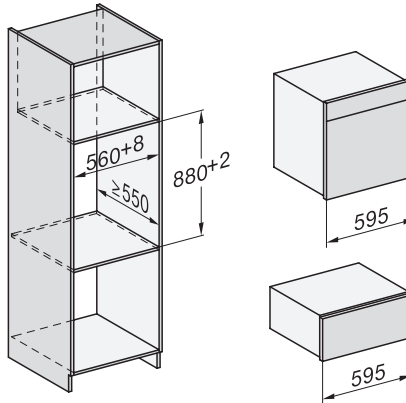
## DGC 7860 HC Pro

Forno a vapor combinado

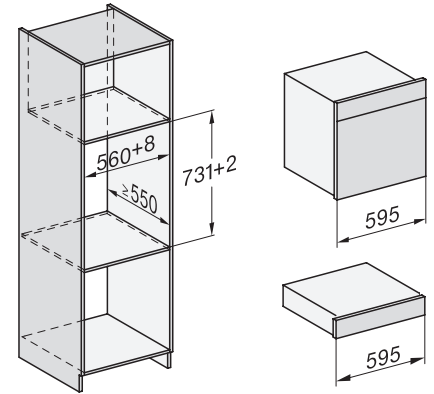
para vários tipos de confeitaria com sonda de temperatura sem fios + HydroClean.



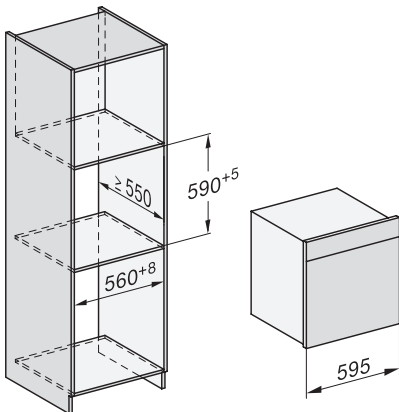
DG7x40, DGC7x4x, DGC7x6x, DG7635, DGM7x4x, DO7, H2860B/BP, H7240BM, H7x40BM, H7x4xB/BP, H7x6xB/BP, installation drawings



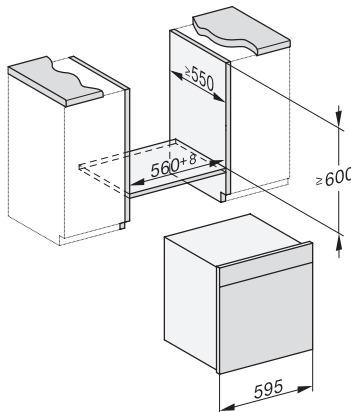
ESW7x20, DGC7x6xHCPro, DGC7x6xHCXPro installation drawings



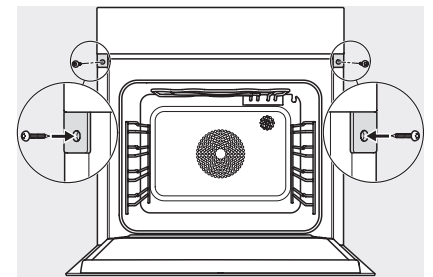
ESW7x10, EVS7010, DGC7x6xHCPro, DGC7x6xHCXPro installation drawings



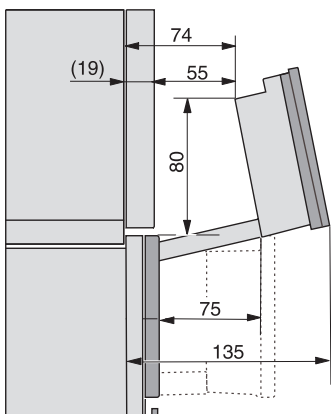
built-in DGC XXL, installation drawing



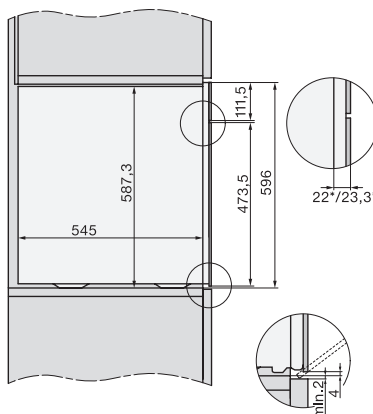
built-in DGC XXL build-under, installation drawing



screw joint DGC XXL, installation drawing



DGC7x4x Schwenkbereich der Blende, installation drawings



side view DGC XXL, installation drawings