

## DGC 7845 HC Pro

Forno a vapor combinado compacto com ligação de água da rede e esgoto para vários tipos de confeitão com sonda de temperatura sem fios + HydroClean.



- Grande visor tátil com sensor de aproximação: M Touch + MotionReact
- Resultados perfeitos: tecnologia a vapor DualSteam
- Crocante por fora, suculento por dentro: Cozinhar Combi
- Miele@home: aparelho conectável em rede por Wi-Fi+ Mix & Match
- Limpeza fácil: HydroClean e interior do forno em aço inoxidável

A+

Código EAN: 4002516631682 / Número de material: 12120590 / Número de material antigo: 237845481B

Construção e design	
Fornos a vapor combinados	•
PureLine	•
Cor do aparelho	Aço inox CleanSteel
Vantagens	
Aquecimento rápido	•
Pré-aquecimento	•
Geração de vapor externa	•
Sensor de clima	•
Regulação individual da humidade ao cozinhar Combi	•
Cozinhar um menu sem transferência de sabor	•
Mix & Match	•
Sonda de temperatura	Sem fios
Programas automáticos com adaptação individual	•
Manter quente	•
Crisp function	•
Modos de funcionamento	
Descongelar	•
Programas automáticos	•
Programas automáticos específicos do país	•
Cozinhar Combi	•
Cozinhar Combi com Ar quente plus	•
Cozinhar Combi com aquecimento superior/inferior	•
Cozinhar Combi com Grill total	•
Cozinhar a vapor	•
Sous-vide	•
Aquecer	•
Assar Gourmet	•
Modos de funcionamento com grill	•
Grill	•
Grill parcial	•
Ar quente plus	•
Aquecimento intensivo	•
Bolos especial	•
Aquecimento superior/inferior	•
Aquecimento superior	•
Aquecimento inferior	•
Grelhar por circulação de ar	•
Ar quente Eco	•
Cozinhar a vapor Eco	•
Aquecer pratos	•
Aplicações especiais	•
Conforto de utilização	
Ligação em rede com Miele@home	•
Visor	M Touch
Sensor de aproximação MotionReact	•
MotionReact: a luz acende-se em caso de aproximação	•
MotionReact: o visor acende-se em caso de aproximação	•
MotionReact: sinal sonoro de confirmação em caso de aproximação	•

## DGC 7845 HC Pro

Forno a vapor combinado compacto com ligação de água da rede e esgoto para vários tipos de confeitão com sonda de temperatura sem fios + HydroClean.



Código EAN: 4002516631682 / Número de material: 12120590 /  
Número de material antigo: 237845481B

MotionReact: identificação das frentes do móvel	•
SoftOpen	•
SoftClose	•
MultiLingua	•
MyMiele	•
Função de ajuda	•
Painel elevatório motorizado	•
Cozinhar independentemente das quantidades	•
Cozinhar a vapor até 3 níveis em simultâneo	•
Cozinhar um menu automático	•
Redução de vapor antes do fim do processo de confeitão	•
Sinais polifónicos	•
Indicação da hora do dia	•
Indicação da data	•
Temporizador	•
Programação do início do tempo de cozinhar	•
Programação do final do tempo de cozinhar	•
Programação do tempo de confeitão	•
Indicação da temperatura real	•
Indicador de temperatura nominal	•
Sinal sonoro ao alcançar a temperatura nominal	•
Temperatura recomendada	•
Programas favoritos	•
Programa Sabbath	•
Regulações individuais	•
<b>Eficiência e sustentabilidade</b>	
Classe de eficiência energética (A+++ até D)	A+
<b>Conforto de manutenção</b>	
Superfície de aço inoxidável/CleanSteel	•
Interior do forno em aço inox com estrutura texturada	•
Resistência do Grill rebatível	•
Gerador de vapor externo	•
HydroClean	•
Programas de manutenção	•
Programa de manutenção Amolecer	•
Programa de manutenção Lavagem	•
Programa de secagem do interior do forno	•
Fecho de encaixe rápido para grelhas laterais	•
Grelhas laterais amovíveis	•
Descalcificar	•
Porta CleanGlass	•
<b>Tec. vapor/Abastecimento água</b>	
DualSteam	•
Potência do gerador de vapor em kW	3,30
DirectWater plus	•
Filtro da descarga	•
<b>Segurança</b>	
Sistema de arrefecimento do aparelho com frente fria	•
Desativação de segurança	•
Bloqueio de funcionamento	•
Sistema de arrefecimento do vapor	•

## DGC 7845 HC Pro

Forno a vapor combinado compacto com ligação de água da rede e esgoto para vários tipos de confeitaria com sonda de temperatura sem fios + HydroClean.



Código EAN: 4002516631682 / Número de material: 12120590 /  
Número de material antigo: 237845481B

Bloqueio de teclas

•

### Caraterísticas técnicas

Volume do interior do forno em l	47
Número de níveis de encaixe	3
Marcação dos níveis de encaixe	•
Batente da porta	baixo
Iluminação do interior do forno	BrilliantLight
Temperaturas do forno mín. em °C	30
Temperaturas do forno máx. em °C	230
Temperaturas do forno a vapor mín. em °C	40
Temperaturas do forno a vapor máx. em °C	100
Largura do nicho mín. em mm	560
Largura do nicho máx. em mm	568
Altura do nicho mín. em mm	450
Altura do nicho máx. em mm	452
Profundidade do nicho em mm	550
Dimensões do aparelho (L x A x P) em mm	595 x 456 x 569
Largura do aparelho em mm	595
Altura do aparelho em mm	455,5
Profundidade do aparelho em mm	568,5
Peso em kg	40,2
Potência máxima instalada em kW	3,40
Tensão em V	230
Frequência em Hz	50
Fusível em A	16
Número de fases	1
Cabo de ligação com ficha de alimentação	•
Comprimento do cabo elétrico em m	2
Comprimento da mangueira de entrada de água em m	2,0
Comprimento da mangueira de esgoto da água em m	3,0
Substituir lâmpada	Serviço ao cliente

### Acessórios fornecidos

Tabuleiro universal com PerfectClean	1
Grelha para bolos e assados com PerfectClean	1
Calhas telescópicas FlexiClip com PerfectClean (par)	1
Grelhas laterais amovíveis (par)	1
Tabuleiro perfurado em aço inox	2
Tabuleiro não perfurado em aço inox	1
Detergente HydroClean	1
Pastilhas de descalcificação	2

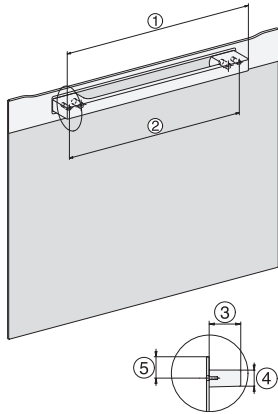
### Idiomas do visor disponíveis

Idiomas disponíveis através do MultiLingua

bahasa malaysia, dansk, deutsch, english, español, français, hrvatski, italiano, magyar, nederlands, norsk, polski, português, русский, română, slovenčina, slovenščina, srpski, suomi, svenska, türkçe, українська, čeština, ελληνικά,

## DGC 7845 HC Pro

Forno a vapor combinado compacto com ligação de água da rede e esgoto para vários tipos de confeitaria com sonda de temperatura sem fios + HydroClean.



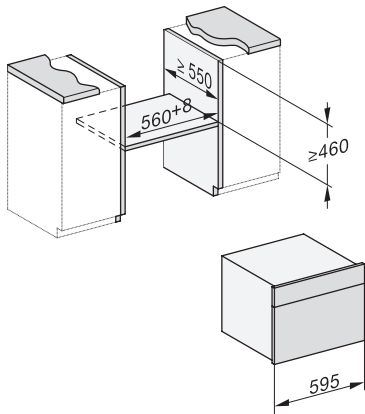
DG2840, DG7x40, DGC7x4x, DG7x6x, DGC7x6x, DGD7635, DGM7x4x, DO7, H28B/BP, H7x4xB/BM/BP, H7x6xB/BP, installation drawing



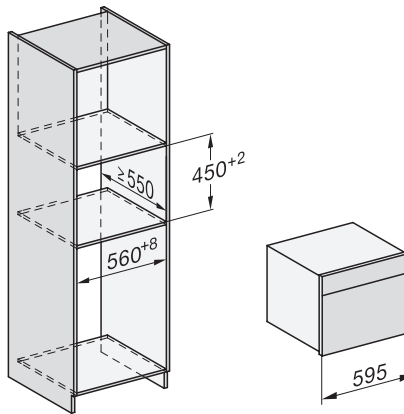
ESW7x20, DGC7x4xHCPro, DGC7x4xHCXPro installation drawings



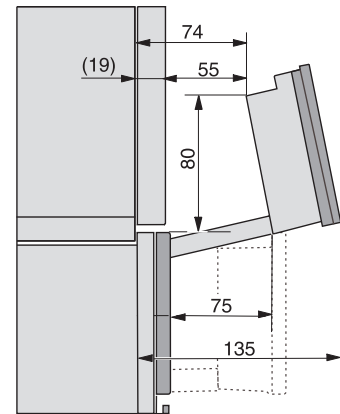
ESW7x10, DGC7x4xHCPro, DGC7x4xHCXPro, installation drawings



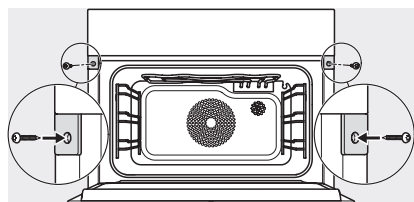
built-in DG DGM DGC XL build-under, installation drawing



DGC7x4x built-in tall cabinet, installation drawing



DGC7x4x Schwenkbereich der Blende, installation drawings



screw joint DGC XL, installation drawing



DGC7x6x X with and without handle side view, installation drawings