

## DGC 7845 HC Pro

Forno a vapor combinado compacto com ligação de água da rede e esgoto para cozinhar a vapor, cozer, assar com sonda sem fios + HydroClean.



- Grande visor tátil com sensor de aproximação: M Touch + MotionReact
- Resultados perfeitos: tecnologia a vapor DualSteam
- Crocante por fora, suculento por dentro: Cozinhar Combi
- Miele@home: aparelho conectável em rede por Wi-Fi+ Mix & Match
- Limpeza fácil: HydroClean e interior do forno em aço inoxidável



Código EAN: 4002516631507 / Número de material: 12120580 /  
Número de material antigo: 237845381B

### Construção e design

Fornos a vapor combinados	•
Cor	Cinza grafite

### Eficiência e sustentabilidade

Consumo de energia no modo desligado em W	0,5
Consumo de energia no modo standby em W	1,0
Consumo de energia no modo de espera em rede em W	2,0
Tempo até à ligação automática no modo desligado em min	20
Tempo até à ligação automática no modo de espera em min	20
Tempo até à lig. automática no modo de espera em rede em min	20

### Idiomas do visor disponíveis

Idiomas disponíveis através do MultiLingua	bahasa malaysia, dansk, deutsch, english, español, français, hrvatski, italiano, magyar, nederlands, norsk, polski, português, русский, română, slovenčina, slovenščina, srpski, suomi, svenska, türkçe, українська, čeština, ελληνικά, ?
--	--

### Construção e design

VitroLine	•
<b>Vantagens</b>	
Aquecimento rápido	•
Pré-aquecimento	•
Geração de vapor externa	•
Sensor de clima	•
Regulação individual da humidade ao cozinhar Combi	•
Cozinhar um menu sem transferência de sabor	•
Mix & Match	•
Sonda de temperatura	Sem fios
Programas automáticos com adaptação individual	•
Manter quente	•
Crisp function	•

### Modos de funcionamento

Ar quente plus	•
Aquecimento superior/inferior	•
Cozinhar a vapor	•
Cozinhar Combi	•
Cozinhar Combi com Ar quente plus	•
Cozinhar Combi com aquecimento superior/inferior	•
Cozinhar Combi com Grill total	•
Sous-vide	•
Aquecimento intensivo	•
Grelhar por circulação de ar	•
Grill	•
Grill parcial	•

## DGC 7845 HC Pro

Forno a vapor combinado compacto com ligação de água da rede e esgoto para cozinhar a vapor, cozer, assar com sonda sem fios + HydroClean.



Código EAN: 4002516631507 / Número de material: 12120580 /  
Número de material antigo: 237845381B

Aquecimento superior	•
Aquecimento inferior	•
Bolos especial	•
Ar quente Eco	•
Cozinhar a vapor Eco	•
Descongelar	•
Assar Gourmet	•
Aquecer	•
Aquecer pratos	•
Programas automáticos	•
Programas automáticos específicos do país	•
Aplicações especiais	•
<b>Conforto de utilização</b>	
Ligação em rede com Miele@home	•
Visor	M Touch
Sensor de aproximação MotionReact	•
MotionReact: a luz acende-se em caso de aproximação	•
MotionReact: o visor acende-se em caso de aproximação	•
MotionReact: sinal sonoro de confirmação em caso de aproximação	•
MotionReact: identificação das frentes do móvel	•
SoftOpen	•
SoftClose	•
MultiLingua	•
MyMiele	•
Função de ajuda	•
Painel elevatório motorizado	•
Cozinhar independentemente das quantidades	•
Cozinhar a vapor até 3 níveis em simultâneo	•
Cozinhar um menu automático	•
Redução de vapor antes do fim do processo de confeção	•
Sinais polifónicos	•
Indicação da hora do dia	•
Indicação da data	•
Temporizador	•
Programação do início do tempo de cozinhar	•
Programação do final do tempo de cozinhar	•
Programação do tempo de confeção	•
Indicação da temperatura real	•
Indicador de temperatura nominal	•
Sinal sonoro ao alcançar a temperatura nominal	•
Temperatura recomendada	•
Programas favoritos	•
Programa Sabbath	•
Regulações individuais	•
<b>Eficiência e sustentabilidade</b>	
Classe de eficiência energética (A+++ até D)	A+
<b>Conforto de manutenção</b>	
Interior do forno em aço inox com estrutura texturada	•

## DGC 7845 HC Pro

Forno a vapor combinado compacto com ligação de água da rede e esgoto para cozinhar a vapor, cozer, assar com sonda sem fios + HydroClean.

Código EAN: 4002516631507 / Número de material: 12120580 /

Número de material antigo: 237845381B

Resistência do Grill rebatível	•
Gerador de vapor externo	•
HydroClean	•
Programa de manutenção Amolecer	•
Programa de manutenção Lavagem	•
Programa de secagem do interior do forno	•
Fecho de encaixe rápido para grelhas laterais	•
Grelhas laterais amovíveis	•
Descalcificar	•
Porta CleanGlass	•
<b>Tec. vapor/Abastecimento água</b>	
DualSteam	•
Potência do gerador de vapor em kW	3,30
DirectWater plus	•
Filtro da descarga	•
<b>Segurança</b>	
Sistema de arrefecimento do aparelho com frente fria	•
Desativação de segurança	•
Bloqueio de funcionamento	•
Sistema de arrefecimento do vapor	•
Bloqueio de teclas	•
<b>Caraterísticas técnicas</b>	
Volume do interior do forno em l	47
Número de níveis de encaixe	3
Dimensões do aparelho (L x A x P) em mm	595 x 456 x 569
Marcação dos níveis de encaixe	•
Batente da porta	baixo
Iluminação do interior do forno	BrilliantLight
Temperaturas do forno mín. em °C	30
Temperaturas do forno máx. em °C	230
Temperaturas do forno a vapor mín. em °C	40
Temperaturas do forno a vapor máx. em °C	100
Largura do nicho mín. em mm	560
Largura do nicho máx. em mm	568
Altura do nicho mín. em mm	450
Altura do nicho máx. em mm	452
Profundidade do nicho em mm	550
Largura do aparelho em mm	595
Altura do aparelho em mm	455,5
Profundidade do aparelho em mm	568,5
Peso em kg	40,1
Potência máxima instalada em kW	3,40
Tensão em V	230
Frequência em Hz	50
Fusível em A	16
Número de fases	1
Cabo de ligação com ficha de alimentação	•
Comprimento do cabo elétrico em m	2

## DGC 7845 HC Pro

Forno a vapor combinado compacto com ligação de água da rede e esgoto para cozinhar a vapor, cozer, assar com sonda sem fios + HydroClean.

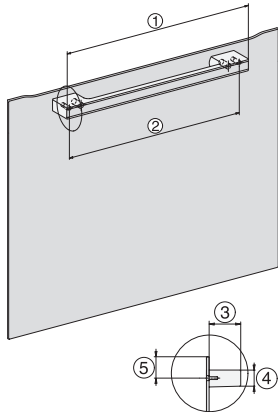


Código EAN: 4002516631507 / Número de material: 12120580 /  
Número de material antigo: 237845381B

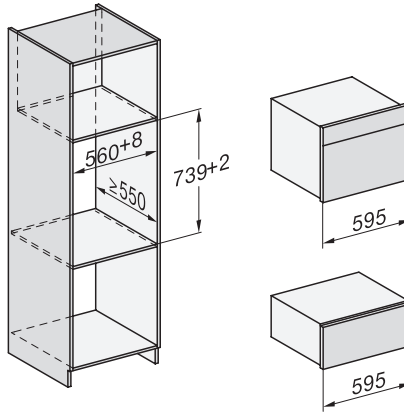
Comprimento da mangueira de entrada de água em m	2,0
Comprimento da mangueira de esgoto da água em m	3,0
Substituir lâmpada	Serviço ao cliente
<b>Acessórios fornecidos</b>	
Tabuleiro universal com PerfectClean HUBB 71	1
Grelha para bolos e assados com PerfectClean HBBR 71	1
Calhas telescópicas FlexiClip com PerfectClean HFC 71 (par)	1
Sonda de temperatura sem fios	1
Grelhas laterais amovíveis (par)	1
Recipiente para cozinhar a vapor perfurado em aço inoxidável	2
Recipiente para cozinhar a vapor não perfurado em aço inoxidável	1
Detergente HydroClean	1
Pastilhas de descalcificação	2

## DGC 7845 HC Pro

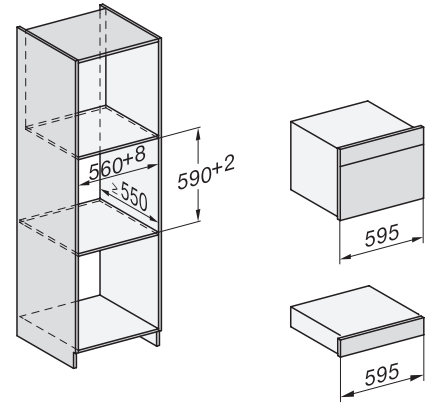
Forno a vapor combinado compacto com ligação de água da rede e esgoto para cozinhar a vapor, cozer, assar com sonda sem fios + HydroClean.



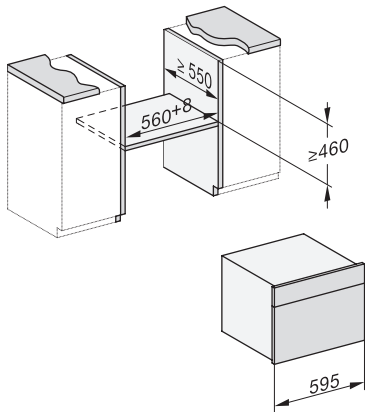
H7000 handle, glass, installation drawings



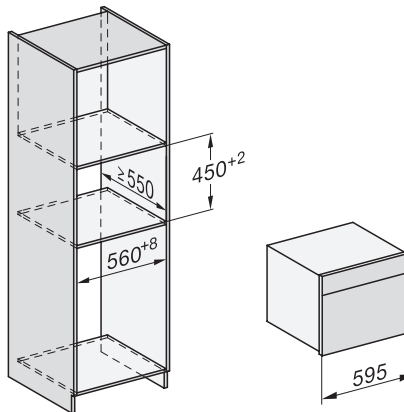
Installation DG, DGM, DGC XL, ESW7x20 installation drawings



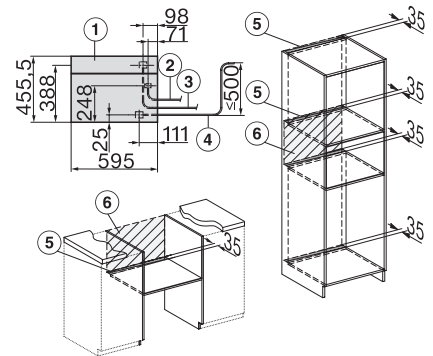
Installation\_DG\_DGM\_DGC\_XL\_ESW7x10\_EVS7010, installation drawings



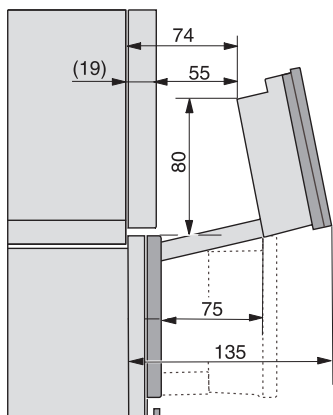
built-in DG DGM DGC XL build-under, installation drawing



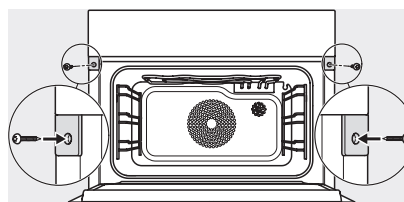
DGC7x4x built-in tall cabinet, installation drawing



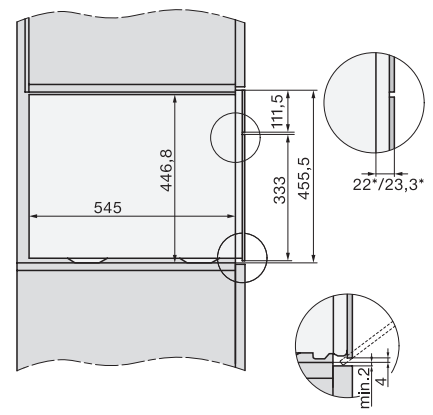
DGC7x45 connections and ventilation 45cm, installation drawing



DGC7x4x swivel range of the aperture, installation drawings



screw joint DGC XL, installation drawing



side view DGC XL, installation drawings