

DGC 7440 HCX Pro

Forno a vapor combinado compacto sem puxador para cozinhar a vapor, cozer, assar com ligação em rede e HydroClean.



Código EAN: 4002516631392 / Número de material: 12120290 /
Número de material antigo: 237440681B

Aquecimento superior	•
Aquecimento inferior	•
Bolos especial	•
Ar quente Eco	•
Cozinhar a vapor Eco	•
Descongelar	•
Assar Gourmet	•
Aquecer	•
Aquecer pratos	•
Programas automáticos	•
Programas automáticos específicos do país	•
Aplicações especiais	•
Conforto de utilização	
Ligação em rede com Miele@home	•
Visor	DirectSensor
SoftOpen	•
Touch2Open	•
MultiLingua	•
Painel elevatório motorizado	•
Cozinhar independentemente das quantidades	•
Cozinhar a vapor até 3 níveis em simultâneo	•
Cozinhar um menu automático	•
Redução de vapor antes do fim do processo de confeção	•
Indicação da hora do dia	•
Indicação da data	•
Temporizador	•
Programação do início do tempo de cozinhar	•
Programação do final do tempo de cozinhar	•
Programação do tempo de confeção	•
Indicação da temperatura real	•
Indicador de temperatura nominal	•
Sinal sonoro ao alcançar a temperatura nominal	•
Temperatura recomendada	•
Programas favoritos	•
Regulações individuais	•
Eficiência e sustentabilidade	
Classe de eficiência energética (A+++ até D)	A+
Conforto de manutenção	
Interior do forno em aço inox com estrutura texturada	•
Resistência do Grill rebatível	•
Gerador de vapor externo	•
HydroClean	•
Programa de manutenção Amolecer	•
Programa de manutenção Lavagem	•
Programa de secagem do interior do forno	•
Fecho de encaixe rápido para grelhas laterais	•
Grelhas laterais amovíveis	•
Descalcificar	•

DGC 7440 HCX Pro

Forno a vapor combinado compacto sem puxador

para cozinhar a vapor, cozer, assar com ligação em rede e HydroClean.

Código EAN: 4002516631392 / Número de material: 12120290 /

Número de material antigo: 237440681B

Porta CleanGlass	•
Tec. vapor/Abastecimento água	
DualSteam	•
Potência do gerador de vapor em kW	3,30
Volume do reservatório de água da rede em l	1,4
Reservatório de água de rede atrás do painel elevatório	•
Reservatório de condensado atrás do painel elevatório	•
Filtro da descarga	•
Segurança	
Sistema de arrefecimento do aparelho com frente fria	•
Desativação de segurança	•
Bloqueio de funcionamento	•
Sistema de arrefecimento do vapor	•
Bloqueio de teclas	•
Caraterísticas técnicas	
Volume do interior do forno em l	47
Número de níveis de encaixe	3
Dimensões do aparelho (L x A x P) em mm	595 x 456 x 569
Marcação dos níveis de encaixe	•
Batente da porta	baixo
Iluminação do interior do forno	BrilliantLight
Temperaturas do forno mín. em °C	30
Temperaturas do forno máx. em °C	230
Temperaturas do forno a vapor mín. em °C	40
Temperaturas do forno a vapor máx. em °C	100
Largura do nicho mín. em mm	560
Largura do nicho máx. em mm	568
Altura do nicho mín. em mm	450
Altura do nicho máx. em mm	452
Profundidade do nicho em mm	550
Largura do aparelho em mm	595
Altura do aparelho em mm	455,5
Profundidade do aparelho em mm	568,5
Peso em kg	40,2
Potência máxima instalada em kW	3,40
Tensão em V	230
Frequência em Hz	50
Fusível em A	16
Número de fases	1
Cabo de ligação com ficha de alimentação	•
Comprimento do cabo elétrico em m	2
Substituir lâmpada	Serviço ao cliente
Acessórios fornecidos	
Tabuleiro universal com PerfectClean HUBB 71	1
Grelha para bolos e assados com PerfectClean HBBR 71	1
Grelhas laterais amovíveis (par)	1
Recipiente para cozinhar a vapor perfurado em aço inoxidável	1

DGC 7440 HCX Pro

Forno a vapor combinado compacto sem puxador
para cozinhar a vapor, cozer, assar com ligação em rede e HydroClean.

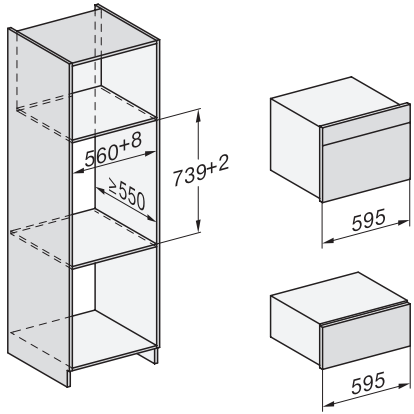


Código EAN: 4002516631392 / Número de material: 12120290 /
Número de material antigo: 237440681B

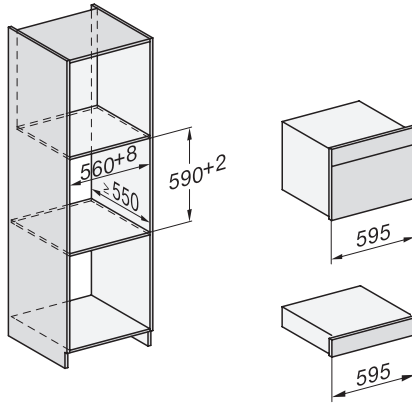
Recipiente para cozinhar a vapor não perfurado em aço inoxidável	1
Detergente HydroClean	1
Pastilhas de descalcificação	2

DGC 7440 HCX Pro

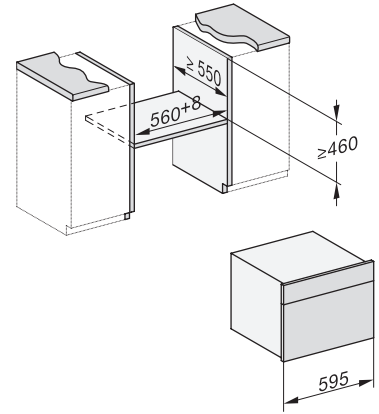
Forno a vapor combinado compacto sem puxador para cozinhar a vapor, cozer, assar com ligação em rede e HydroClean.



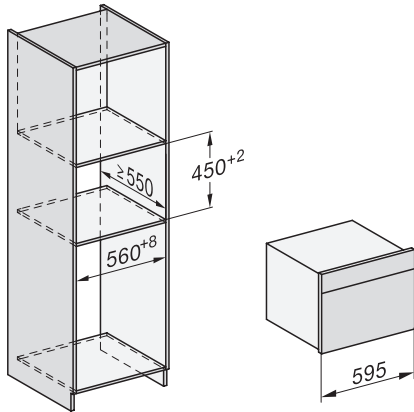
Installation DG, DGM, DGC XL, ESW7x20 installation drawings



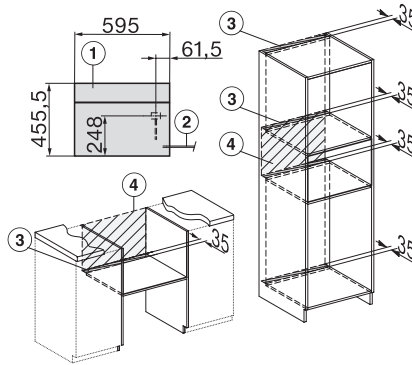
Installation DG, DGM, DGC XL, ESW7x10, EVS7010, installation drawings



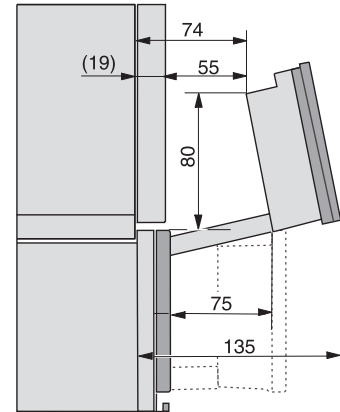
built-in DG, DGM, DGC XL build-under, installation drawing



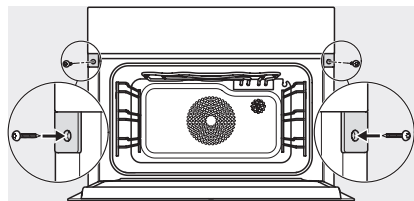
DGC7x4x built-in tall cabinet, installation drawing



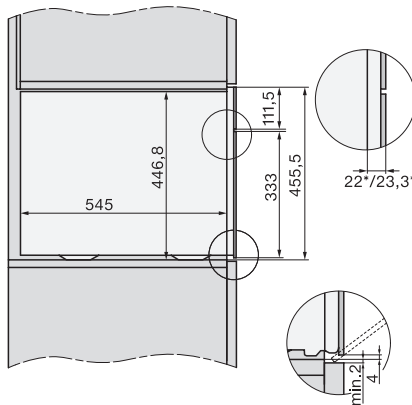
DGC7x40 connections and ventilation 45cm, installation drawing



DGC7x4x swivel range of the aperture, installation drawings



screw joint DGC XL, installation drawing



side view DGC XL, installation drawings