

DGC 7460 HC Pro

Forno a vapor combinado

para cozinhar a vapor, cozer, assar com ligação em rede + HydroClean.



- Grande visor de texto com operação por sensor: DirectSensor
- Resultados perfeitos: tecnologia a vapor DualSteam
- Crocante por fora, suculento por dentro: Cozinhar Combi
- Conforto: reservatório de água atrás do painel elevatório
- Limpeza fácil: HydroClean e interior do forno em aço inoxidável

A+

Código EAN: 4002516637417 / Número de material: 12118430 /
Número de material antigo: 23746049SER

Construção e design	
Fornos a vapor combinados	•
PureLine	•
Cor do aparelho	Aço inox CleanSteel
Vantagens	
Aquecimento rápido	•
Pré-aquecimento	•
Geração de vapor externa	•
Sensor de clima	•
Regulação individual da humidade ao cozinhar Combi	•
Cozinhar um menu sem transferência de sabor	•
Mix & Match	•
Programas automáticos com adaptação individual	•
Manter quente	•
Crisp function	•
Modos de funcionamento	
Descongelar	•
Programas automáticos	•
Programas automáticos específicos do país	•
Cozinhar Combi	•
Cozinhar Combi com Ar quente plus	•
Cozinhar Combi com aquecimento superior/inferior	•
Cozinhar Combi com Grill total	•
Cozinhar a vapor	•
Sous-vide	•
Aquecer	•
Assar Gourmet	•
Modos de funcionamento com grill	•
Grill	•
Grill parcial	•
Ar quente plus	•
Aquecimento intensivo	•
Bolos especial	•
Aquecimento superior/inferior	•
Aquecimento superior	•
Aquecimento inferior	•
Grelhar por circulação de ar	•
Ar quente Eco	•
Cozinhar a vapor Eco	•
Aquecer pratos	•
Aplicações especiais	•
Conforto de utilização	
Ligação em rede com Miele@home	•
Visor	DirectSensor
SoftOpen	•
SoftClose	•
MultiLingua	•
Painel elevatório motorizado	•
Cozinhar independentemente das quantidades	•
Cozinhar a vapor até 4 níveis simultaneamente	•

DGC 7460 HC Pro

Forno a vapor combinado

para cozinhar a vapor, cozer, assar com ligação em rede + HydroClean.



Código EAN: 4002516637417 / Número de material: 12118430 /

Número de material antigo: 23746049SER

Cozinhar um menu automático	•
Redução de vapor antes do fim do processo de confeção	•
Indicação da hora do dia	•
Indicação da data	•
Temporizador	•
Programação do início do tempo de cozinhar	•
Programação do final do tempo de cozinhar	•
Programação do tempo de confeção	•
Indicação da temperatura real	•
Indicador de temperatura nominal	•
Sinal sonoro ao alcançar a temperatura nominal	•
Temperatura recomendada	•
Programas favoritos	•
Programa Sabbath	•
Regulações individuais	•
Eficiência e sustentabilidade	
Classe de eficiência energética (A+++ até D)	A+
Conforto de manutenção	
Superfície de aço inoxidável/CleanSteel	•
Interior do forno em aço inox com estrutura texturada	•
Resistência do Grill rebatível	•
Gerador de vapor externo	•
HydroClean	•
Programas de manutenção	•
Programa de manutenção Amolecer	•
Programa de manutenção Lavagem	•
Programa de secagem do interior do forno	•
Fecho de encaixe rápido para grelhas laterais	•
Grelhas laterais amovíveis	•
Descalcificar	•
Porta CleanGlass	•
Tec. vapor/Abastecimento água	
DualSteam	•
Potência do gerador de vapor em kW	3,30
Volume do reservatório de água da rede em l	1,4
Reservatório de água de rede atrás do painel elevatório	•
Reservatório de condensado atrás do painel elevatório	•
Filtro da descarga	•
Segurança	
Sistema de arrefecimento do aparelho com frente fria	•
Desativação de segurança	•
Bloqueio de funcionamento	•
Sistema de arrefecimento do vapor	•
Bloqueio de teclas	•
Caraterísticas técnicas	
Volume do interior do forno em l	67
Número de níveis de encaixe	4
Marcação dos níveis de encaixe	•
Batente da porta	baixo
Iluminação do interior do forno	BrilliantLight
Temperaturas do forno mín. em °C	30

DGC 7460 HC Pro

Forno a vapor combinado

para cozinhar a vapor, cozer, assar com ligação em rede + HydroClean.



Código EAN: 4002516637417 / Número de material: 12118430 /

Número de material antigo: 23746049SER

Temperaturas do forno máx. em °C	230
Temperaturas do forno a vapor mín. em °C	40
Temperaturas do forno a vapor máx. em °C	100
Largura do nicho mín. em mm	560
Largura do nicho máx. em mm	568
Altura do nicho mín. em mm	590
Altura do nicho máx. em mm	595
Profundidade do nicho em mm	550
Dimensões do aparelho (L x A x P) em mm	595 x 596 x 567
Largura do aparelho em mm	595
Altura do aparelho em mm	596
Profundidade do aparelho em mm	567
Peso em kg	46,4
Potência máxima instalada em kW	3,45
Tensão em V	230
Frequência em Hz	50
Fusível em A	16
Número de fases	1
Cabo de ligação com ficha de alimentação	•
Comprimento do cabo elétrico em m	2
Substituir lâmpada	Serviço ao cliente
Acessórios fornecidos	
Tabuleiro universal com PerfectClean	1
Grelha para bolos e assados com PerfectClean	1
Grelhas laterais amovíveis (par)	1
Tabuleiro perfurado em aço inox	1
Tabuleiro não perfurado em aço inox	1
Detergente HydroClean	1
Pastilhas de descalcificação	2

Idiomas do visor disponíveis

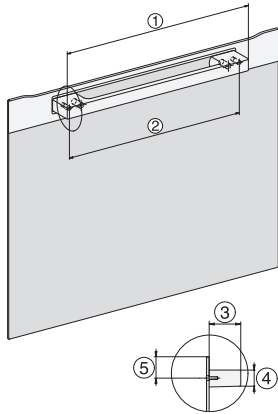
Idiomas disponíveis através do MultiLingua

bahasa malaysia, dansk, deutsch, english, español, français, hrvatski, italiano, magyar, nederlands, norsk, polski, português, русский, română, slovenčina, slovenščina, srpski, suomi, svenska, türkçe, українська, čeština, ελληνικά,

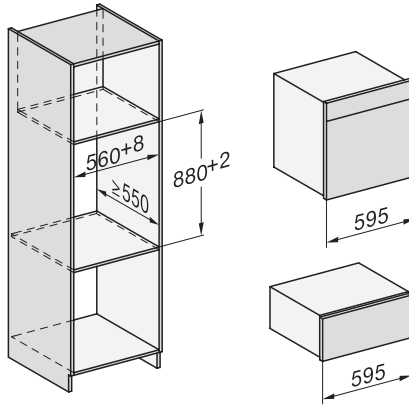
DGC 7460 HC Pro

Forno a vapor combinado

para cozinhar a vapor, cozer, assar com ligação em rede + HydroClean.



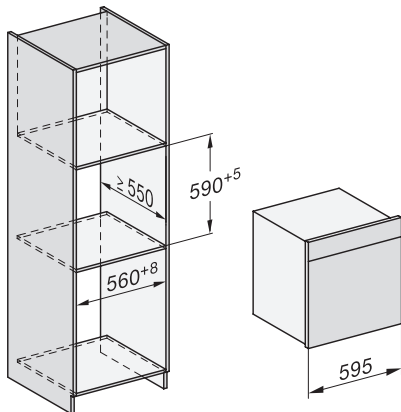
DG2840, DG7x40, DGC7x4x, DG7x6x, DGC7x6x, DGD7635, DGM7x4x, DO7, H28B/BP, H7x4xB/BM/BP, H7x6xB/BP, installation drawing



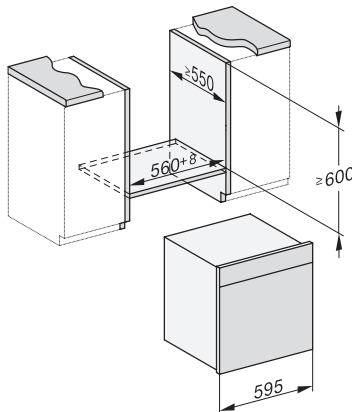
ESW7x20, DGC7x6xHCPro, DGC7x6xHCXPro installation drawings



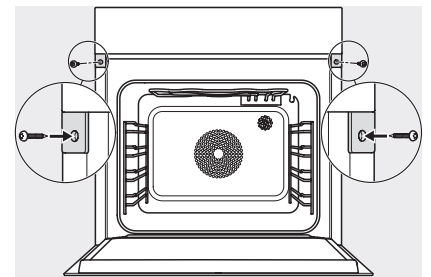
ESW7x10, EVS7010, DGC7x6xHCPro, DGC7x6xHCXPro installation drawings



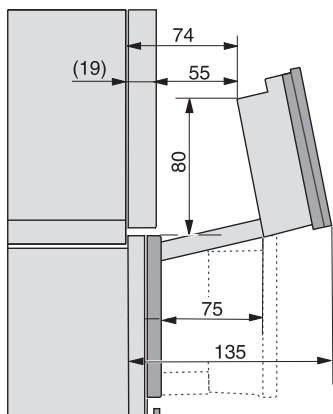
built-in DGC XXL, installation drawing



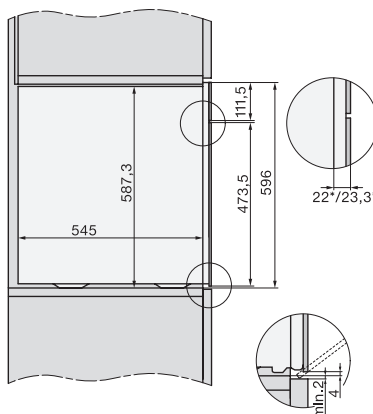
built-in DGC XXL build-under, installation drawing



screw joint DGC XXL, installation drawing



DGC7x4x Schwenkbereich der Blende, installation drawings



side view DGC XXL, installation drawings