

DGC 7151

Forno a vapor combinado

em design elegante em preto com ligação em rede e TasteControl.



- Visor de texto com operação por sensor: DirectSensor S
- Resultados excepcionais: tecnologia a vapor MonoSteam
- Massas leves e crostas douradas: Cozinhar com clima
- Garante que os alimentos não cozinham em excesso: TasteControl
- Limpeza fácil: equipamento PerfectClean

A+

Código EAN: 4002516610267 / Número de material: 12096840 /
Número de material antigo: 22715122SER

Construção e design	
Fornos a vapor combinados	•
BlackLine	•
Cor do aparelho	Preto obsidiana
Vantagens	
TasteControl	•
Aquecimento rápido	•
Geração de vapor externa	•
Modos de funcionamento	
Descongelar	•
Programas automáticos	•
Sistema automático para assar	•
Cozinhar a vapor	•
Modos de funcionamento com grill	•
Grill	•
Ar quente plus	•
Aquecimento intenso	•
Cozinhar com clima	•
Aquecimento superior/inferior	•
Aquecimento inferior	•
Grelhar por circulação de ar	•
Ar quente Eco	•
Conforto de utilização	
Ligação em rede com Miele@home	•
Visor	DirectSensor S
SoftOpen	•
SoftClose	•
MultiLingua	•
Cozinhar independentemente das quantidades	•
Indicação da hora do dia	•
Temporizador	•
Programação do início do tempo de cozinhar	•
Programação do final do tempo de cozinhar	•
Programação do tempo de confeção	•
Indicação da temperatura real	•
Indicador de temperatura nominal	•
Sinal sonoro ao alcançar a temperatura nominal	•
Temperatura recomendada	•
Regulações individuais	•
Eficiência e sustentabilidade	
Classe de eficiência energética (A+++ até D)	A+
Utilização do calor residual automática	•
Consumo de energia no modo desligado em W	0,5
Consumo de energia no modo standby em W	1,0
Consumo de energia no modo de espera em rede em W	2,0
Tempo até à ligação automática no modo de espera em min	20
Tempo até à lig. automática no modo de espera em rede em min	20
Tempo até à ligação automática no modo desligado em min	20

DGC 7151

Forno a vapor combinado

em design elegante em preto com ligação em rede e TasteControl.



Código EAN: 4002516610267 / Número de material: 12096840 /
Número de material antigo: 22715122SER

Conforto de manutenção	
Interior com PerfectClean e pared. post. catalítica	•
Gerador de vapor externo	•
Resistência na base para reduzir a condensação	•
Programas de manutenção	•
Programa de manutenção Amolecer	•
Programa de secagem do interior do forno	•
Grelhas laterais amovíveis	•
Descalcificar	•
Porta CleanGlass	•
Tec. vapor/Abastecimento água	
MonoSteam	•
Potência do gerador de vapor em kW	2,20
Volume do reservatório de água da rede em l	1,0
Tubo de sucção para absorção de água	•
Segurança	
Sistema de arrefecimento do aparelho com frente fria	•
Desativação de segurança	•
Bloqueio de funcionamento	•
Bloqueio de teclas	•
Caraterísticas técnicas	
Volume do interior do forno em l	76
Número de níveis de encaixe	5
Marcação dos níveis de encaixe	•
Batente da porta	baixo
Iluminação do interior do forno	1 Halogen-Spot
Temperaturas do forno mín. em °C	30
Temperaturas do forno máx. em °C	250
Temperaturas do forno a vapor mín. em °C	70
Temperaturas do forno a vapor máx. em °C	100
Largura do nicho mín. em mm	560
Largura do nicho máx. em mm	568
Altura do nicho mín. em mm	590
Altura do nicho máx. em mm	595
Profundidade do nicho em mm	550
Dimensões do aparelho (L x A x P) em mm	595 x 596 x 568
Largura do aparelho em mm	595
Altura do aparelho em mm	596
Profundidade do aparelho em mm	568
Peso em kg	42,0
Potência máxima instalada em kW	3,50
Tensão em V	220-240
Frequência em Hz	50
Fusível em A	16
Número de fases	1
Cabo de ligação com ficha de alimentação	•
Substituir lâmpada	Serviço ao cliente
Acessórios fornecidos	
Tabuleiro com PerfectClean	1
Tabuleiro universal com PerfectClean	1
Grelha para bolos e assados com PerfectClean	1
Calhas telescópicas FlexiClip (par)	1

Miele

DGC 7151

Forno a vapor combinado

em design elegante em preto com ligação em rede e TasteControl.

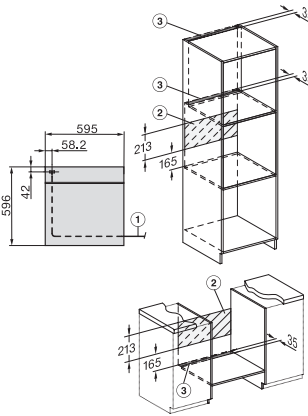
DGC 7151

Forno a vapor combinado

em design elegante em preto com ligação em rede e TasteControl.



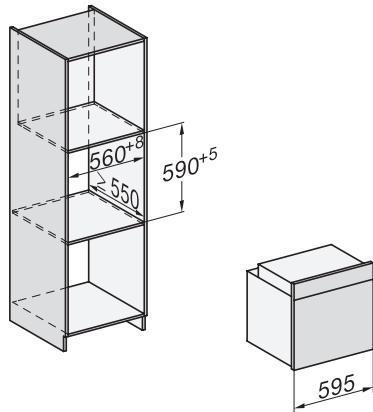
H226x-1B/BP/E/EP//IP, H2760B/BP, H28x0B/BP, H7x6xB/BP/BPX installation drawings



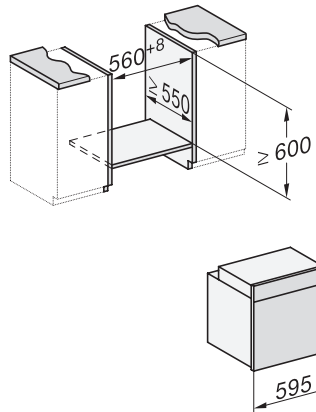
H226x-1B/BP/E/EP//IP, H2760B/BP, H28x0B/BP, H7x6xB/BP/BPX, installation drawings, GB, AUS



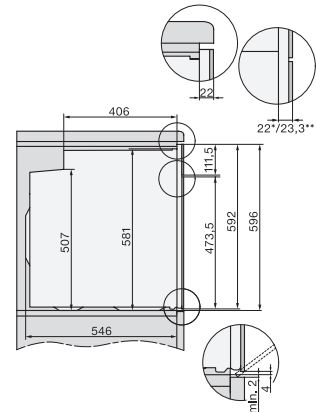
H2760B/BP, H28x0B/BP, H7x6xB/BP/BPX, DGC7351, DGC7151, installation drawings



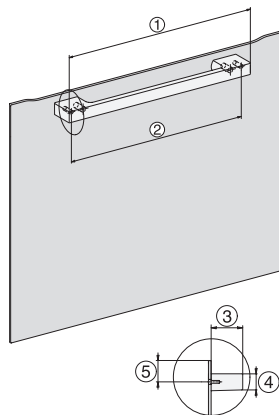
H226x-1B/BP/E/EP//IP, H2760B/BP, H28x0B/BP, H7x6xB/BP/BPX, installation drawings



H226x-1B/BP/E/EP//IP, H2x6xB/BP, H7x6xB/BP/BPX, installation drawings



H2760B/BP, H28x0B/BP, H7x6xB/BP/BPX, installation drawings



H7x65BP, H7145BM, H7165B, H7365B, H2756B, H2765B/BP, DGC7151, DGC7351 installation drawings