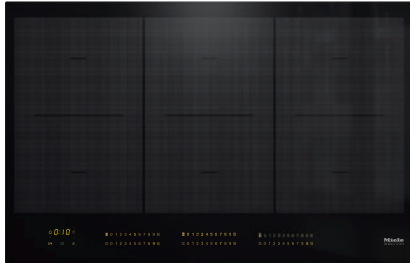


KM 7575 FL

Placa de indução independente do forno
com 3 áreas de cozinhar PowerFlex para máxima potência



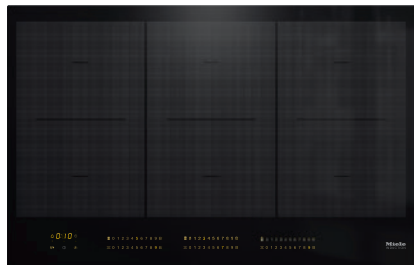
- Seleção rápida e intuitiva por escala numérica: SmartSelect
- 6 Zonas de cozinhar incl. 3 zonas de cozinhar PowerFlex
- Com 800 mm de largura para instalação sobre a bancada ou à face
- Tempos de cozinhar mais curtos: TwinBooster
- Comunicação com o exaustor: função automática Con@ctivity

Código EAN: 4002516553991 / Número de material: 12028540 /
Número de material antigo: 26757570IB

Tipo de aquecimento	
Tipo de aquecimento	Indução
Tipo de construção	
Independente do fogão	•
Design	
Elegante superfície vitrocerâmica	•
Instalação à face	•
Cor da vitrocerâmica	Preto
Instalação sobre a bancada	•
Combinável com SmartLine	•
Zonas de cozinhar	
Número de zonas de cozinhar	6
Número de áreas de cozinhar	3
Número máximo de recipientes para cozinhar	6
Zonas de cozinhar PowerFlex	
Quantidade	6
Tipo	Zona de cozinhar PowerFlex
Diâmetro em mm	Ø 150 – 230
Potência em W	2100
Booster em W	3000
TwinBooster em W	3650
1ª zona/área de cozinhar	
Posição	à esquerda
Tipo	PowerFlex
Tamanho em mm	230x390
Potência Booster máx. em W	3400
Potência máx. em W	3150
Potência TwinBooster máx. em W	3650
2ª zona/área de cozinhar	
Posição	central
Tipo	PowerFlex
Tamanho em mm	230x390
Potência Booster máx. em W	4800
Potência máx. em W	3400
Potência TwinBooster máx. em W	7300
3ª zona/área de cozinhar	
Posição	à direita
Tipo	Ponte PowerFlex
Tamanho em mm	230x390
Potência Booster máx. em W	4800
Potência máx. em W	3400
Potência TwinBooster máx. em W	7300
Conforto de utilização	
Miele@home	•
Comando através de teclas sensoras	SmartSelect
Função automática Con@ctivity 3.0	•
Reconhecimento do recipiente e do tamanho	•
Cor da indicação	Amarelo
Sistema automático	•

KM 7575 FL

Placa de indução independente do forno
com 3 áreas de cozinhar PowerFlex para máxima potência



Código EAN: 4002516553991 / Número de material: 12028540 /
Número de material antigo: 26757570IB

Reconhecimento de recipientes	•
Manter quente	•
Função Stop&Go	•
Função Recall	•
Desligar automático	•
Regulações personalizáveis	•
Proteção para limpeza	•
Timer	•

Eficiência e sustentabilidade

Consumo de energia no modo desligado em W	0,5
Consumo de energia no modo standby em W	1,0
Consumo de energia no modo de espera em rede em W	2,0
Tempo até à ligação automática no modo desligado em min	20
Tempo até à ligação automática no modo de espera em min	20
Tempo até à ligação automática no modo de espera em rede em min	20

Conforto de manutenção

Vitrocerâmica de limpeza fácil	•
--------------------------------	---

Segurança

Desativação de segurança	•
Função de bloqueio	•
Bloqueio de funcionamento	•
Ventilador de arrefecimento integrado	•
Proteção contra sobreaquecimento	•
Indicação de calor residual	•

Caraterísticas técnicas

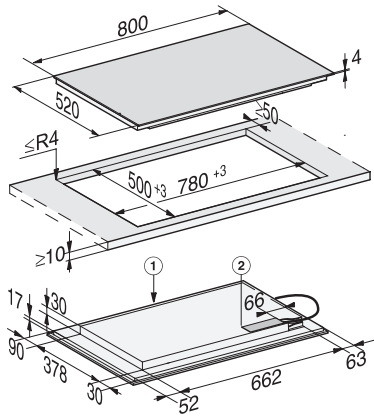
Dimensões em mm (largura)	800
Dimensões em mm (altura)	51
Dimensões em mm (profundidade)	520
Dimensões de corte em mm (largura) em caso de instalação sobre a bancada	780
Dimensões de corte em mm (profundidade) em caso de instalação sobre a bancada	500
Altura de montagem com caixa de ligação em mm	51
Medida de corte interna em mm (largura) em caso de instalação à face	780
Medida de corte interna em mm (profundidade) em caso de instalação à face	500
Peso em kg	16
Medida de corte externa em mm (largura) em caso de instalação à face	804
Medida de corte externa em mm (profundidade) em caso de instalação à face	524
Potência máxima instalada em kW	11,00
Comprimento do cabo elétrico em m	1,4
Tensão em V	230
Frequência em Hz	50-60

Acessórios fornecidos

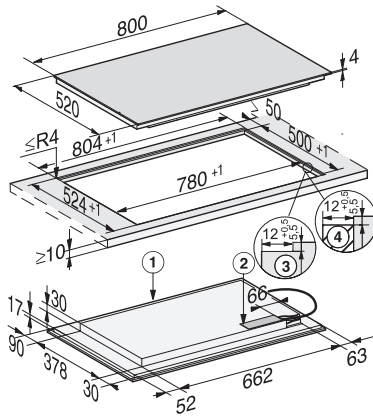
Cabo de ligação	Sim
-----------------	-----

KM 7575 FL

Placa de indução independente do forno
com 3 áreas de cozinhar PowerFlex para máxima potência



KM7575FL, KM7576FL onset (installation drawing)



KM7575FL, KM7576FL flush (installation drawing)