

## KDN 7724 E Active

Combinado de integrar, altura do nicho 178 cm  
com DailyFresh ExtraCool, iluminação LED confortável e NoFrost.



- 2 gavetas, uma com humidade regulável: DailyFresh ExtraCool
- Iluminação otimizada e sem manutenção do espaço interior com LED
- Sem descongelação manual graças ao NoFrost
- Rápida refrigeração de alimentos graças à função SuperCool



Código EAN: 4002516531890 / Número de material: 11990710 /  
Número de material antigo: 38772450EU1

<b>Informações gerais</b>	
Designação do modelo	KDN 7724 E Active
N.º de mat. do fabricante	11990710
Número EAN	4002516531890
Gama	Silver
<b>Categoria do aparelho</b>	
Combinado	•
<b>Tipo de construção</b>	
Aparelho de integrar	•
Aparelho integrado	•
Batente da porta	à direita
Sentido de abertura da porta alterável	•
<b>Conforto de utilização</b>	
Iluminação do compartimento frigorífico	LED
Sistema de refrigeração	DailyFresh
Modo Festa	•
NoFrost	•
VarioRoom	•
Dispensador de gelo/água com ligação à água da rede	Não
<b>Comando</b>	
Tipo de comando	EasyControl
Frigorífico desconectável	Não
SuperCool	•
SuperFrost	•
Número de zonas de temperatura	2
<b>Frigorífico/compartimento frigorífico</b>	
Número de prateleiras	4
Prateleira para garrafas em metal cromado	•
Número de gavetas de frescos	2
Número de prateleiras da porta para conservas	2
Prateleiras da porta para garrafas	1
Prateleira da porta	3
<b>Congelador/compartimento congelador</b>	
Número de gavetas de congelação	3
<b>Eficiência e sustentabilidade</b>	
Classe de eficiência energética (A–G)	E
Consumo energético anual em kWh	233,97
Consumo energético em 24 horas em kWh	0,64
<b>Segurança</b>	
Alarme acústico da porta	•
Alarme ótico da porta	•
<b>Caraterísticas técnicas</b>	
Largura mín. do nicho em mm	560
Largura máx. do nicho em mm	568
Altura máx. do nicho em mm	1772
Altura máx. do nicho em mm	1780
Profundidade do nicho em mm	550
Largura do aparelho em mm	541

## KDN 7724 E Active

Combinado de integrar, altura do nicho 178 cm  
com DailyFresh ExtraCool, iluminação LED confortável e NoFrost.

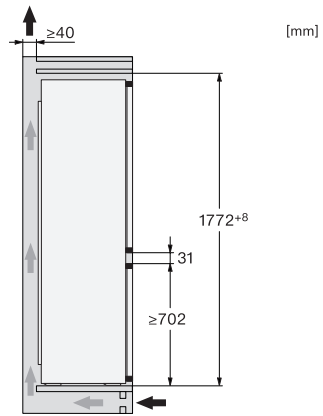


Código EAN: 4002516531890 / Número de material: 11990710 /  
Número de material antigo: 38772450EU1

Altura do aparelho em mm	1772
Profundidade do aparelho em mm	548
Peso em kg	51,6
Tecnologia de fixação	Porta fixa
Peso máx. frontal do frigorífico em kg	15
Peso máx. frontal do congelador em kg	15
Classe climática	SN-ST
Compartimento frigorífico em l	184
Compartimento congelador 4 estrelas em l	76
Volume útil total em l	260
Tempo de conservação em caso de avaria em h	9
Capacidade de congelação em kg/24 horas	4,00
Classe de emissão de ruído (A-D)	B
Potência sonora em dB(A) re1pW	35
Consumo de energia em miliamperes (mA)	1000
Tensão em V	220-240
Fusível em A	10
Número de fases	1
Frequência em Hz	50
Comprimento do cabo elétrico em m	2,3
<b>Acessórios fornecidos</b>	
Suporte para ovos	•
Cuvete para cubos de gelo	•

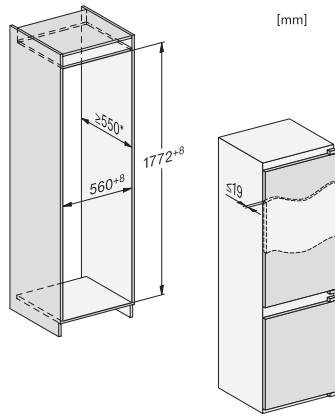
## KDN 7724 E Active

Combinado de integrar, altura do nicho 178 cm  
com DailyFresh ExtraCool, iluminação LED confortável e NoFrost.



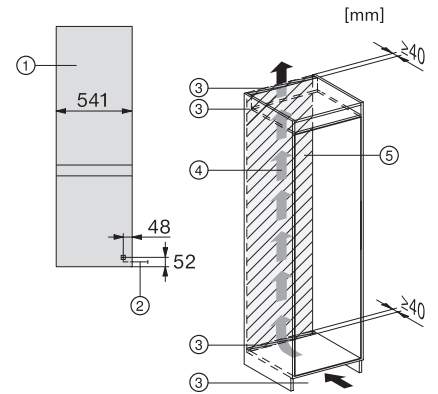
KFN7714F, KFNS7716FC, KD7714E, KD7724E,  
KDN7714E, KDN7724E Active, side view

[mm]



KFN7714F, KFNS7716FC, KD7714E, KD7724E,  
KDN7714E, KDN7724E Active, built-in

[mm]



KD7713E, KD7714E, KD7724E, KDN7713E, KDN7714E,  
KDN7724E Active, installation

[mm]