

KFN 4374 ED

Combinado de instalação livre com DailyFresh ExtraCool, NoFrost total e iluminação LED para mais conforto.



- 2 gavetas, uma com humidade regulável: DailyFresh ExtraCool
- Já não precisa de descongelar manualmente graças ao NoFrost
- Distribuição uniforme da temperatura no aparelho: DynaCool
- Design sem pega graças à cavidade integrada
- Mais espaço e conforto graças ao interior XL



Código EAN: 4002516528159 / Número de material: 11980150 /  
Número de material antigo: 38437454EU1

<b>Categoria do aparelho</b>	
Combinado	•
<b>Tipo de construção</b>	
Aparelho de instalação livre	•
Batente da porta	à direita
Sentido de abertura da porta alterável	•
<b>Design</b>	
Cor do exterior	Branco
Cor da frente	Branco
Iluminação do compartimento frigorífico	LED
<b>Conforto de utilização</b>	
Sistema de refrigeração	DailyFresh
DynaCool	•
NoFrost	•
Espaço interior XL	•
VarioRoom	•
Auxiliar de abertura da porta	SideOpen
<b>Comando</b>	
Tipo de comando	EasyControl
Regulação precisa	Temp. refrigeração/ congelação
Regulação da temperatura independente para compartimento frigorífico e compartimento congelador	Sim
SuperCool	•
SuperFrost	•
Número de zonas de temperatura	2
Modo Eco	•
<b>Frigorífico/compartimento frigorífico</b>	
Número de prateleiras	4
Prateleira para garrafas em metal cromado	•
Número de gavetas de frescos	2
Número de prateleiras da porta para conservas	2
Prateleiras da porta para garrafas	1
Prateleira da porta	3
<b>Congelador/compartimento congelador</b>	
Número de gavetas de congelação	3
<b>Eficiência e sustentabilidade</b>	
Classe de eficiência energética (A-G)	E
Consumo energético anual em kWh	238,00
Consumo energético em 24 horas em kWh	0,65
<b>Segurança</b>	
Alarme acústico da porta	•
Alarme acústico de temperatura do compartimento congelador	•
Alarme ótico da porta	•
Alarme ótico de temperatura	•
<b>Caraterísticas técnicas</b>	
Largura do aparelho em mm	600
Altura do aparelho em mm	1860
Profundidade do aparelho em mm	660
Peso em kg	68,9

KFN 4374 ED

Combinado de instalação livre

com DailyFresh ExtraCool, NoFrost total e iluminação LED para mais conforto.



Código EAN: 4002516528159 / Número de material: 11980150 /

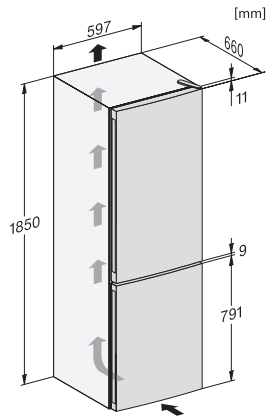
Número de material antigo: 38437454EU1

Classe climática	SN-T
Compartimento frigorífico em l	237
Compartimento congelador 4 estrelas em l	89
Volume útil total em l	326
Tempo de conservação em caso de avaria em h	13
Capacidade de congelação em kg/24 horas	10,00
Classe de emissão de ruído (A-D)	C
Potência sonora em dB(A) re1pW	39
Consumo de energia em miliamperes (mA)	1500
Tensão em V	220-240
Fusível em A	10
Número de fases	1
Frequência em Hz	50
Comprimento do cabo elétrico em m	2,1
Substituir lâmpada	Serviço ao cliente
<b>Acessórios fornecidos</b>	
Suporte para ovos	•
Cuvete para cubos de gelo	•

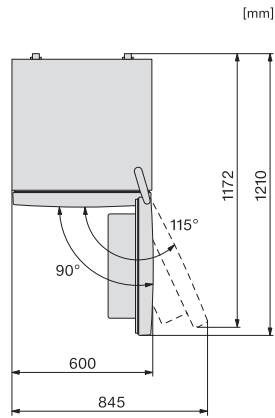
## KFN 4374 ED

Combinado de instalação livre

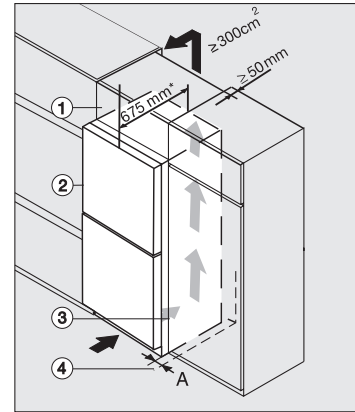
com DailyFresh ExtraCool, NoFrost total e iluminação LED para mais conforto.



KFN4374ED, KDN4074E Active, KDN4071E Active, KDN4174E Active, installation sketch (installation drawings)



KFN4374ED, KDN4074E Active, KDN4071E Active, KDN4174E Active, KFN4391ED, KFN4394ED, top view (installation drawings)



Integrating freestanding refrigeration appliance in a run of kitchen units, edit/cs, ws, bst, el (\*footnote)