

KFN 4394 ED

Combinado de instalação livre  
com DailyFresh ExtraCool, NoFrost total e iluminação LED para mais conforto.



- 2 gavetas, uma com humidade regulável: DailyFresh ExtraCool
- Já não precisa de descongelar manualmente graças ao NoFrost
- Distribuição uniforme da temperatura no aparelho: DynaCool
- Design sem pega graças à cavidade integrada
- Mais espaço e conforto graças ao interior XL



Código EAN: 4002516527770 / Número de material: 11979910 /  
Número de material antigo: 38439451EU1

|                                                                                                    |                                   |
|----------------------------------------------------------------------------------------------------|-----------------------------------|
| <b>Categoria do aparelho</b>                                                                       |                                   |
| Combinado                                                                                          | •                                 |
| <b>Tipo de construção</b>                                                                          |                                   |
| Aparelho de instalação livre                                                                       | •                                 |
| Batente da porta                                                                                   | à direita                         |
| Sentido de abertura da porta alterável                                                             | •                                 |
| <b>Design</b>                                                                                      |                                   |
| Cor do exterior                                                                                    | Prateado                          |
| Cor da frente                                                                                      | Aspetto em aço inoxidável         |
| Iluminação do compartimento frigorífico                                                            | LED                               |
| <b>Conforto de utilização</b>                                                                      |                                   |
| Sistema de refrigeração                                                                            | DailyFresh                        |
| DynaCool                                                                                           | •                                 |
| NoFrost                                                                                            | •                                 |
| Espaço interior XL                                                                                 | •                                 |
| VarioRoom                                                                                          | •                                 |
| Auxiliar de abertura da porta                                                                      | SideOpen                          |
| <b>Comando</b>                                                                                     |                                   |
| Tipo de comando                                                                                    | EasyControl                       |
| Regulação precisa                                                                                  | Temp. refrigeração/<br>congelação |
| Regulação da temperatura independente para<br>compartimento frigorífico e compartimento congelador | Sim                               |
| SuperCool                                                                                          | •                                 |
| SuperFrost                                                                                         | •                                 |
| Número de zonas de temperatura                                                                     | 2                                 |
| Modo Eco                                                                                           | •                                 |
| <b>Frigorífico/compartimento frigorífico</b>                                                       |                                   |
| Número de prateleiras                                                                              | 5                                 |
| Prateleira para garrafas em metal cromado                                                          | •                                 |
| Número de gavetas de frescos                                                                       | 2                                 |
| Número de prateleiras da porta para conservas                                                      | 3                                 |
| Prateleiras da porta para garrafas                                                                 | 1                                 |
| Prateleira da porta                                                                                | 4                                 |
| <b>Congelador/compartimento congelador</b>                                                         |                                   |
| Número de gavetas de congelação                                                                    | 3                                 |
| <b>Eficiência e sustentabilidade</b>                                                               |                                   |
| Classe de eficiência energética (A-G)                                                              | E                                 |
| Consumo energético anual em kWh                                                                    | 238,00                            |
| Consumo energético em 24 horas em kWh                                                              | 0,65                              |
| <b>Segurança</b>                                                                                   |                                   |
| Alarme acústico da porta                                                                           | •                                 |
| Alarme acústico de temperatura do compartimento<br>congelador                                      | •                                 |
| Alarme ótico da porta                                                                              | •                                 |
| Alarme ótico de temperatura                                                                        | •                                 |
| <b>Caraterísticas técnicas</b>                                                                     |                                   |
| Largura do aparelho em mm                                                                          | 600                               |
| Altura do aparelho em mm                                                                           | 2030                              |
| Profundidade do aparelho em mm                                                                     | 660                               |
| Peso em kg                                                                                         | 73,0                              |

KFN 4394 ED

Combinado de instalação livre

com DailyFresh ExtraCool, NoFrost total e iluminação LED para mais conforto.



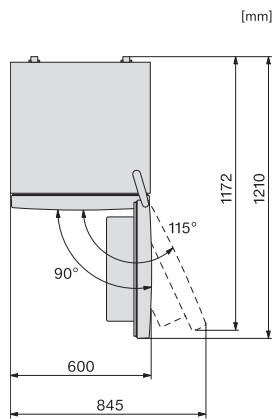
Código EAN: 4002516527770 / Número de material: 11979910 /  
Número de material antigo: 38439451EU1

|                                             |                    |
|---------------------------------------------|--------------------|
| Classe climática                            | SN-T               |
| Compartimento frigorífico em l              | 279                |
| Compartimento congelador 4 estrelas em l    | 89                 |
| Volume útil total em l                      | 368                |
| Tempo de conservação em caso de avaria em h | 12                 |
| Capacidade de congelação em kg/24 horas     | 10,00              |
| Classe de emissão de ruído (A-D)            | C                  |
| Potência sonora em dB(A) re1pW              | 39                 |
| Consumo de energia em miliamperes (mA)      | 1500               |
| Tensão em V                                 | 220-240            |
| Fusível em A                                | 10                 |
| Número de fases                             | 1                  |
| Frequência em Hz                            | 50                 |
| Comprimento do cabo elétrico em m           | 2,1                |
| Substituir lâmpada                          | Serviço ao cliente |
| <b>Acessórios fornecidos</b>                |                    |
| Suporte para ovos                           | •                  |
| Cuvete para cubos de gelo                   | •                  |

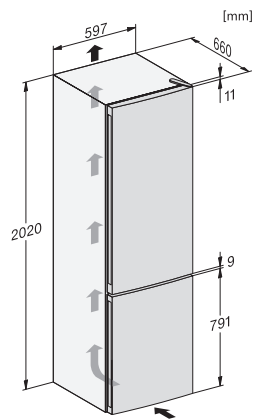
## KFN 4394 ED

Combinado de instalação livre

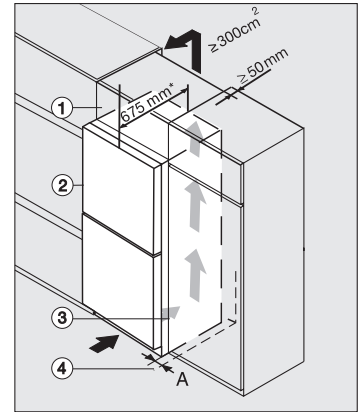
com DailyFresh ExtraCool, NoFrost total e iluminação LED para mais conforto.



KFN4374ED, KDN4074E Active, KDN4071E Active, KDN4174E Active, KFN4391ED, KFN4394ED, top view (installation drawings)



KFN4391ED, KFN4394ED, installation sketch (installation drawings)



Integrating freestanding refrigeration appliance in a run of kitchen units, edt/cs, ws, bst, el (\*footnote)