

KFN 4394 ED

Combinado de instalação livre com DailyFresh ExtraCool, NoFrost total e iluminação LED para mais conforto.



- 2 gavetas, uma com humidade regulável: DailyFresh ExtraCool
- Já não precisa de descongelar manualmente graças ao NoFrost
- Distribuição uniforme da temperatura no aparelho: DynaCool
- Design sem pega graças à cavidade integrada
- Mais espaço e conforto graças ao interior XL



Código EAN: 4002516527961 / Número de material: 11979530 /
Número de material antigo: 38439454EU1

Categoria do aparelho	
Combinado	•
Tipo de construção	
Aparelho de instalação livre	•
Batente da porta	à direita
Sentido de abertura da porta alterável	•
Design	
Cor do exterior	Branco
Cor da frente	Branco
Iluminação do compartimento frigorífico	LED
Conforto de utilização	
Sistema de refrigeração	DailyFresh
DynaCool	•
NoFrost	•
Espaço interior XL	•
VarioRoom	•
Auxiliar de abertura da porta	SideOpen
Comando	
Tipo de comando	EasyControl
Regulação precisa	Temp. refrigeração/ congelação
Regulação da temperatura independente para compartimento frigorífico e compartimento congelador	Sim
SuperCool	•
SuperFrost	•
Número de zonas de temperatura	2
Modo Eco	•
Frigorífico/compartimento frigorífico	
Número de prateleiras	5
Prateleira para garrafas em metal cromado	•
Número de gavetas de frescos	2
Número de prateleiras da porta para conservas	3
Prateleiras da porta para garrafas	1
Prateleira da porta	4
Congelador/compartimento congelador	
Número de gavetas de congelação	3
Eficiência e sustentabilidade	
Classe de eficiência energética (A-G)	E
Consumo energético anual em kWh	238,00
Consumo energético em 24 horas em kWh	0,65
Segurança	
Alarme acústico da porta	•
Alarme acústico de temperatura do compartimento congelador	•
Alarme ótico da porta	•
Alarme ótico de temperatura	•
Caraterísticas técnicas	
Largura do aparelho em mm	600
Altura do aparelho em mm	2030
Profundidade do aparelho em mm	660
Peso em kg	73,0

KFN 4394 ED

Combinado de instalação livre
com DailyFresh ExtraCool, NoFrost total e iluminação LED para mais conforto.



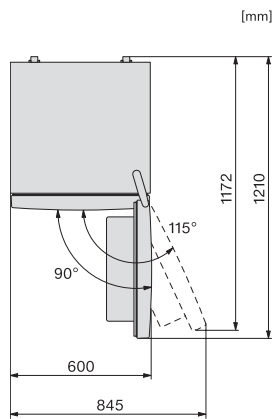
Código EAN: 4002516527961 / Número de material: 11979530 /
Número de material antigo: 38439454EU1

Classe climática	SN-T
Compartimento frigorífico em l	279
Compartimento congelador 4 estrelas em l	89
Volume útil total em l	368
Tempo de conservação em caso de avaria em h	12
Capacidade de congelação em kg/24 horas	10,00
Classe de emissão de ruído (A-D)	C
Potência sonora em dB(A) re1pW	39
Consumo de energia em miliamperes (mA)	1500
Tensão em V	220-240
Fusível em A	10
Número de fases	1
Frequência em Hz	50
Comprimento do cabo elétrico em m	2,1
Substituir lâmpada	Serviço ao cliente
Acessórios fornecidos	
Suporte para ovos	•
Cuvete para cubos de gelo	•

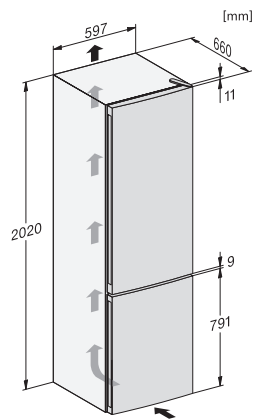
KFN 4394 ED

Combinado de instalação livre

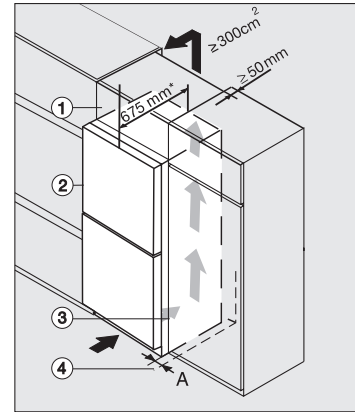
com DailyFresh ExtraCool, NoFrost total e iluminação LED para mais conforto.



KFN4374ED, KDN4074E Active, KDN4071E Active, KDN4174E Active, KFN4391ED, KFN4394ED, top view (installation drawings)



KFN4391ED, KFN4394ED, installation sketch (installation drawings)



Integrating freestanding refrigeration appliance in a run of kitchen units, edt/cs, ws, bst, el (*footnote)