

KFN 4796 CD

Combinado de instalação livre com DailyFresh e NoFrost com 75 cm de largura para mais espaço de armazenamento.



- Gaveta espaçosa com humidade regulável: DailyFresh
- Já não precisa de descongelar manualmente graças ao NoFrost
- Distribuição uniforme da temperatura no aparelho: DynaCool
- Fecho amortecido da porta através de SoftClose
- Refrigeração ideal com dois circuitos de ar separados: DuplexCool



Código EAN: 4002516517474 / Número de material: 11954070 /
Número de material antigo: 38479630EU1

Categoria do aparelho	
Combinado	•
Tipo de construção	
Aparelho de instalação livre	•
Batente da porta	à direita
Sentido de abertura da porta alterável	•
Design	
Cor do exterior	Prateado
Cor da frente	Inox CleanSteel
Iluminação do compartimento frigorífico	LED
Conforto de utilização	
Miele@home	•
Sistema de refrigeração	DailyFresh
ComfortClean	•
DynaCool	•
NoFrost	•
DuplexCool	•
Espaço interior XL	•
VarioRoom	•
SoftClose	•
Auxiliar de abertura da porta	Pega EasyOpen
Comando	
Tipo de comando	SensorTouch
Regulação precisa	Temp. refrigeração/ congelação
Frigorífico desconectável	Sim
Regulação da temperatura independente para compartimento frigorífico e compartimento congelador	Sim
SuperCool	•
SuperFrost	•
Número de zonas de temperatura	2
Modo Sabbat	•
Modo Festa	•
Modo Férias	•
Frigorífico/compartimento frigorífico	
Número de prateleiras das quais divisíveis (FlexiBoard)	4 1
Prateleira para garrafas em metal cromado	•
Número de gavetas de frescos	1
Número de prateleiras da porta para conservas	2
Prateleiras da porta para garrafas	2
Prateleira da porta	4
Congelador/compartimento congelador	
Número de gavetas de congelação	3
Eficiência e sustentabilidade	
Classe de eficiência energética (A–G)	C
Consumo energético anual em kWh	184,69
Consumo energético em 24 horas em kWh	0,50

KFN 4796 CD

Combinado de instalação livre com DailyFresh e NoFrost com 75 cm de largura para mais espaço de armazenamento.

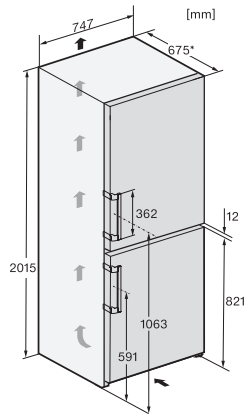


Código EAN: 4002516517474 / Número de material: 11954070 /
Número de material antigo: 38479630EU1

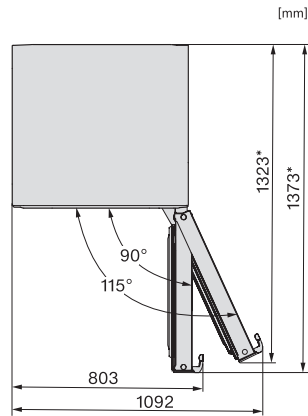
Segurança	
Função de bloqueio	•
Alarme acústico da porta	•
Alarme acústico de temperatura do compartimento congelador	•
Alarme ótico da porta	•
Alarme ótico de temperatura	•
Indicação de falta de energia elétrica no compartimento congelador	•
Caraterísticas técnicas	
Largura do aparelho em mm	747
Altura do aparelho em mm	2015
Profundidade do aparelho em mm	675
Peso em kg	96,2
Tecnologia de fixação	Porta fixa
Classe climática	SN-T
Compartimento frigorífico em l	348
Compartimento congelador 4 estrelas em l	138
Volume útil total em l	485
Tempo de conservação em caso de avaria em h	20
Capacidade de congelação em kg/24 horas	10,00
Classe de emissão de ruído (A-D)	B
Potência sonora em dB(A) re1pW	34
Consumo de energia em miliamperes (mA)	1400
Tensão em V	220-240
Fusível em A	10
Número de fases	1
Frequência em Hz	50-60
Comprimento do cabo elétrico em m	2,0
Acessórios fornecidos	
Suporte para ovos	•
Cuvete para cubos de gelo	•

KFN 4796 CD

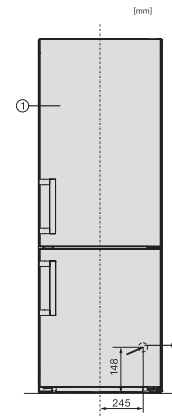
Combinado de instalação livre com DailyFresh e NoFrost com 75 cm de largura para mais espaço de armazenamento.



KFN4796AD, KFN4796CD, KFN4796ED, installation sketch (footnote*) (installation drawings)



KFN4776ED, KFN4776ED C, FN4796AD, KFN4796CD, top view (*footnote) (installation drawings)



KFN4796AD, KFN4796CD, installation (footnote*) (installation drawings)