

KFN 4795 DD

Combinado de instalação livre
com DailyFresh, NoFrost, DynaCool e mais conforto.



- Gaveta espaçosa com humidade regulável: DailyFresh
- Já não precisa de descongelar manualmente graças ao NoFrost
- Distribuição uniforme da temperatura no aparelho: DynaCool
- Refrigeração ideal com dois circuitos de ar separados: DuplexCool
- Fecho amortecido da porta através de SoftClose



Código EAN: 4002516516644 / Número de material: 11951810 /
Número de material antigo: 38479543EU1

Categoria do aparelho	
Combinado	•
Tipo de construção	
Aparelho de instalação livre	•
Batente da porta	à direita
Sentido de abertura da porta alterável	•
Design	
Cor do exterior	Preto
Cor da frente	Porta Blacksteel
Iluminação do compartimento frigorífico	LED
Conforto de utilização	
Miele@home	•
Sistema de refrigeração	DailyFresh
ComfortClean	•
DynaCool	•
NoFrost	•
DuplexCool	•
Espaço interior XL	•
VarioRoom	•
SoftClose	•
Auxiliar de abertura da porta	Pega EasyOpen
Comando	
Tipo de comando	SensorTouch
Regulação precisa	Temp. refrigeração/ congelação
Frigorífico desconectável	Sim
Regulação da temperatura independente para compartimento frigorífico e compartimento congelador	Sim
SuperCool	•
SuperFrost	•
Número de zonas de temperatura	2
Modo Sabbat	•
Modo Festa	•
Modo Férias	•
Frigorífico/compartimento frigorífico	
Número de prateleiras	5
das quais divisíveis (FlexiBoard)	1
Prateleira para garrafas em metal cromado	•
Número de gavetas de frescos	1
Número de prateleiras da porta para conservas	3
Prateleiras da porta para garrafas	1
Prateleira da porta	4
Congelador/compartimento congelador	
Número de gavetas de congelação	3
Eficiência e sustentabilidade	
Classe de eficiência energética (A-G)	D
Consumo energético anual em kWh	202,60
Consumo energético em 24 horas em kWh	0,55
Segurança	
Função de bloqueio	•

KFN 4795 DD

Combinado de instalação livre
com DailyFresh, NoFrost, DynaCool e mais conforto.

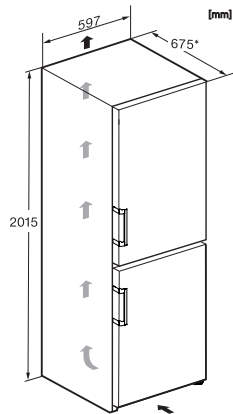


Código EAN: 4002516516644 / Número de material: 11951810 /
Número de material antigo: 38479543EU1

Alarme acústico da porta	•
Alarme acústico de temperatura do compartimento congelador	•
Alarme acústico de temperatura	•
Alarme ótico da porta	•
Alarme ótico de temperatura	•
Indicação de falta de energia elétrica no compartimento congelador	•
Caraterísticas técnicas	
Largura do aparelho em mm	600
Altura do aparelho em mm	2015
Profundidade do aparelho em mm	675
Peso em kg	76,6
Classe climática	SN-T
Compartimento frigorífico em l	270
Compartimento congelador 4 estrelas em l	103
Volume útil total em l	372
Tempo de conservação em caso de avaria em h	20
Capacidade de congelação em kg/24 horas	10,00
Classe de emissão de ruído (A-D)	B
Potência sonora em dB(A) re1pW	35
Consumo de energia em miliamperes (mA)	1400
Tensão em V	220-240
Fusível em A	10
Número de fases	1
Frequência em Hz	50-60
Comprimento do cabo elétrico em m	2,0
Substituir lâmpada	Serviço ao cliente
Acessórios fornecidos	
Suporte para ovos	•
Cuvete para cubos de gelo	•

KFN 4795 DD

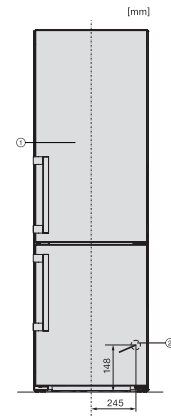
Combinado de instalação livre com DailyFresh, NoFrost, DynaCool e mais conforto.



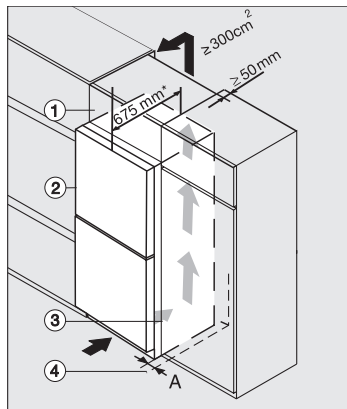
KFN4797DD, KFN4797CD, KFN4799DDE, KFN4795DD, KFN4795CD, KFN4795BD, installation sketch (footnote*)



KFN4777CD, KFN4797DD, KFN4797CD, KFN4799DDE, KFN4795DD, KFN4795CD, KFN4795BD, top view (footnote*)



KFN4797DD, KFN4797CD, KFN4795DD, installation (footnote*) (installation drawings)



Integrating freestanding refrigeration appliance in a run of kitchen units, edt/cs, ws, bst, el (*footnote)