

KFN 4799 DDE

Combinado de instalação livre
com DailyFresh, NoFrost e Mylce para cubos de gelo sempre prontos.



- Gaveta espaçosa com humidade regulável: DailyFresh
- Cubos de gelo prontos através de Mylce com reservatório de água
- Já não precisa de descongelar manualmente graças ao NoFrost
- Distribuição uniforme da temperatura no aparelho: DynaCool
- Fecho amortecido da porta através de SoftClose



Código EAN: 4002516516446 / Número de material: 11951450 /
Número de material antigo: 38479940EU1

Categoria do aparelho	
Combinado	•
Tipo de construção	
Aparelho de instalação livre	•
Batente da porta	à direita
Sentido de abertura da porta alterável	•
Design	
Cor do exterior	Prateado
Cor da frente	Inox CleanSteel
Iluminação do compartimento frigorífico	LED
Iluminação do IceMaker	•
Conforto de utilização	
Miele@home	•
Sistema de refrigeração	DailyFresh
ComfortClean	•
DynaCool	•
NoFrost	•
DuplexCool	•
Espaço interior XL	•
VarioRoom	•
SoftClose	•
Mylce com reservatório de água	•
Auxiliar de abertura da porta	Pega EasyOpen
Comando	
Tipo de comando	SensorTouch
Regulação precisa	Temp. refrigeração/ congelação
Frigorífico desconectável	Sim
Regulação da temperatura independente para compartimento frigorífico e compartimento congelador	Sim
SuperCool	•
SuperFrost	•
Número de zonas de temperatura	2
Modo Sabbat	•
Modo Festa	•
Modo Férias	•
Frigorífico/compartimento frigorífico	
Número de prateleiras	4
das quais divisíveis (FlexiBoard)	1
Prateleira para garrafas em metal cromado	•
Número de gavetas de frescos	1
Número de prateleiras da porta para conservas	3
Prateleiras da porta para garrafas	1
Prateleira da porta	4
Congelador/compartimento congelador	
Número de gavetas de congelação	3
Eficiência e sustentabilidade	
Classe de eficiência energética (A-G)	D
Consumo energético anual em kWh	203,30
Consumo energético em 24 horas em kWh	0,55

KFN 4799 DDE

Combinado de instalação livre
com DailyFresh, NoFrost e Mylce para cubos de gelo sempre prontos.

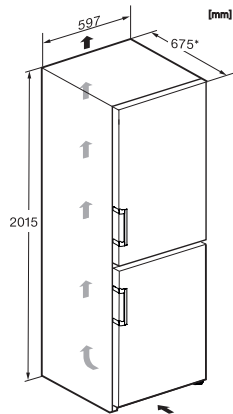


Código EAN: 4002516516446 / Número de material: 11951450 /
Número de material antigo: 38479940EU1

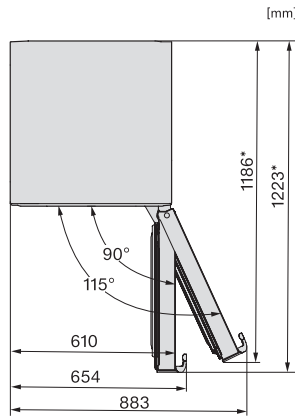
Segurança	
Função de bloqueio	•
Alarme acústico da porta	•
Alarme acústico de temperatura do compartimento congelador	•
Alarme ótico da porta	•
Alarme ótico de temperatura	•
Indicação de falta de energia elétrica no compartimento congelador	•
Caraterísticas técnicas	
Largura do aparelho em mm	600
Altura do aparelho em mm	2015
Profundidade do aparelho em mm	675
Peso em kg	79,3
Classe climática	SN-T
Compartimento frigorífico em l	270
Compartimento congelador 4 estrelas em l	104
Volume útil total em l	374
Tempo de conservação em caso de avaria em h	20
Capacidade de congelação em kg/24 horas	10,00
Classe de emissão de ruído (A-D)	B
Potência sonora em dB(A) re1pW	35
Consumo de energia em miliamperes (mA)	1400
Tensão em V	220-240
Fusível em A	10
Número de fases	1
Frequência em Hz	50-60
Comprimento do cabo elétrico em m	2,0
Substituir lâmpada	Serviço ao cliente
Acessórios fornecidos	
Suporte para ovos	•

KFN 4799 DDE

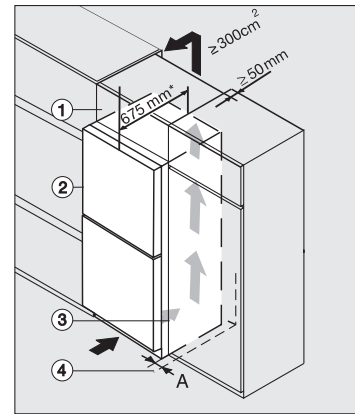
Combinado de instalação livre com DailyFresh, NoFrost e Mylce para cubos de gelo sempre prontos.



KFN4797DD, KFN4797CD, KFN4799DDE, KFN4795DD, KFN4795AD, KFN4795CD, KFN4795BD, installation sketch (footnote*)



KFN4777CD, KFN4797DD, KFN4797CD, KFN4799DDE, KFN4795DD, KFN4795CD, KFN4795BD, top view (footnote*)



Integrating freestanding refrigeration appliance in a run of kitchen units, edt/cs, ws, bst, el (*footnote)