

KFN 4395 DD

Combinado de instalação livre  
com DailyFresh, NoFrost e ComfortClean para mais conforto.



- Gaveta espaçosa com humidade regulável: DailyFresh
- Já não precisa de descongelar manualmente graças ao NoFrost
- Distribuição uniforme da temperatura no aparelho: DynaCool
- Refrigeração ideal com dois circuitos de ar separados: DuplexCool
- Prateleira da porta lavável na máquina: ComfortClean



Código EAN: 4002516515982 / Número de material: 11950220 /  
Número de material antigo: 38439544EU1

<b>Categoria do aparelho</b>	
Combinado	•
<b>Tipo de construção</b>	
Aparelho de instalação livre	•
Batente da porta	à direita
Sentido de abertura da porta alterável	•
<b>Design</b>	
Cor do exterior	Branco
Cor da frente	Branco
Iluminação do compartimento frigorífico	LED
<b>Conforto de utilização</b>	
Sistema de refrigeração	DailyFresh
ComfortClean	•
DynaCool	•
NoFrost	•
DuplexCool	•
Espaço interior XL	•
VarioRoom	•
Auxiliar de abertura da porta	SideOpen
<b>Comando</b>	
Tipo de comando	SensorTouch
Regulação precisa	Temp. refrigeração/ congelação
Frigorífico desconectável	Sim
Regulação da temperatura independente para compartimento frigorífico e compartimento congelador	Sim
SuperCool	•
SuperFrost	•
Número de zonas de temperatura	2
Modo Sabbat	•
Modo Festa	•
Modo Férias	•
<b>Frigorífico/compartimento frigorífico</b>	
Número de prateleiras	5
Número de gavetas de frescos	1
Número de prateleiras da porta para conservas	3
Prateleiras da porta para garrafas	1
Prateleira da porta	4
<b>Congelador/compartimento congelador</b>	
Número de gavetas de congelação	3
<b>Eficiência e sustentabilidade</b>	
Classe de eficiência energética (A-G)	D
Consumo energético anual em kWh	202,58
Consumo energético em 24 horas em kWh	0,55
<b>Segurança</b>	
Função de bloqueio	•
Alarme acústico da porta	•
Alarme acústico de temperatura do compartimento congelador	•
Alarme ótico da porta	•
Alarme ótico de temperatura	•

KFN 4395 DD

Combinado de instalação livre  
com DailyFresh, NoFrost e ComfortClean para mais conforto.



Código EAN: 4002516515982 / Número de material: 11950220 /  
Número de material antigo: 38439544EU1

Indicação de falta de energia elétrica no compartimento  
congelador

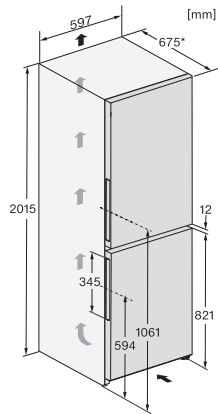
•

#### Caraterísticas técnicas

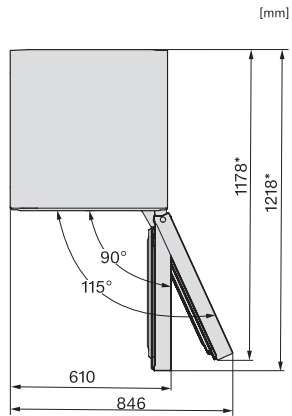
Largura do aparelho em mm	597
Altura do aparelho em mm	2015
Profundidade do aparelho em mm	675
Peso em kg	74,2
Classe climática	SN-T
Compartimento frigorífico em l	268
Compartimento congelador 4 estrelas em l	103
Volume útil total em l	371
Tempo de conservação em caso de avaria em h	24
Capacidade de congelação em kg/24 horas	10,00
Classe de emissão de ruído (A-D)	B
Potência sonora em dB(A) re1pW	35
Consumo de energia em miliamperes (mA)	1400
Tensão em V	220-240
Fusível em A	10
Número de fases	1
Frequência em Hz	50-60
Comprimento do cabo elétrico em m	2,0
Substituir lâmpada	Serviço ao cliente
<b>Acessórios fornecidos</b>	
Suporte para ovos	•
Cuvete para cubos de gelo	•

## KFN 4395 DD

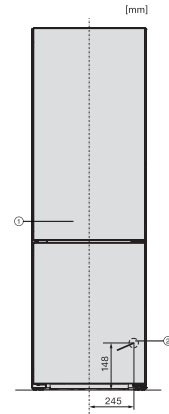
Combinado de instalação livre  
com DailyFresh, NoFrost e ComfortClean para mais conforto.



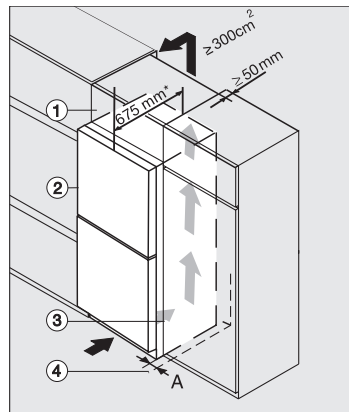
KFN4395DD, KFN4395CD, KFN4397CD, installation sketch (footnote\*) (installation drawings)



KFN4375DD, KFN4395DD, KFN4393FD, KFN4393D, KFN4377DD, KS4383ED, K4373ED, FN4312E, top view (footnote\*)



KFN4395DD, KFN4393FD, KFN4393DD, KFN4795DD bb, KFN4795CD bb, KFN4898CD, installation (footnote\*)



Integrating freestanding refrigeration appliance in a run of kitchen units, edt/cs, ws, bst, el (\*footnote)