

KS 4887 DD

Frigorífico de instalação livre

com PerfectFresh Active, FlexiLight2.0 e Click2open para o máximo conforto.



- Fresco 5x mais tempo com humificação ativa: PerfectFresh Active
- Iluminação regulável da prateleira de vidro graças à FlexiLight 2.0
- Abertura fácil mesmo em aparelhos sem puxador graças a Click2open
- Distribuição uniforme da temperatura no aparelho: DynaCool
- Ajuste de altura individualmente regulável da prateleira da porta



Código EAN: 4002516515913 / Número de material: 11949670 /

Número de material antigo: 36488740EU1

Categoria do aparelho	
Frigorífico	•
Tipo de construção	
Aparelho de instalação livre	•
Batente da porta	à direita
Sentido de abertura da porta alterável	•
Adequado para Side-by-Side	•
Design	
Cor do exterior	Prateado
Cor da frente	Inox CleanSteel
Iluminação do compartimento frigorífico	FlexiLight 2,0
Iluminação do ventilador	•
Iluminação do sistema de refrigeração	•
Conforto de utilização	
Miele@home	•
Sistema de refrigeração	PerfectFresh Active
Regulação precisa do interior da porta	•
ComfortClean	•
DynaCool	•
Espaço interior XL	•
SoftClose	•
SelfClose	•
Auxiliar de abertura da porta	Click2open
Comando	
Tipo de comando	FreshTouch
Regulação precisa	Temperatura de refrigeração
Regulação da temperatura independente para compartimento frigorífico e compartimento congelador	Não
SuperCool	•
Número de zonas de temperatura	2
Modo Sabbat	•
Modo Festa	•
Modo Férias	•
Frigorífico/compartimento frigorífico	
Número de prateleiras	5
das quais divisíveis (FlexiBoard)	1
dos quais iluminadas	3
Prateleira para garrafas em metal cromado	•
Número de gavetas de frescos	3
Parede posterior seca	CleanSteel
Número de prateleiras da porta para conservas	2
Prateleiras da porta para garrafas	2
Prateleira da porta	4
Eficiência e sustentabilidade	
Classe de eficiência energética (A–G)	D
Consumo energético anual em kWh	134,00
Consumo energético em 24 horas em kWh	0,36

KS 4887 DD

Frigorífico de instalação livre

com PerfectFresh Active, FlexiLight2.0 e Click2open para o máximo conforto.



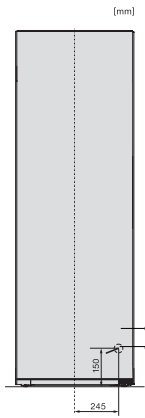
Código EAN: 4002516515913 / Número de material: 11949670 /
Número de material antigo: 36488740EU1

Segurança	
Função de bloqueio	•
Alarme acústico da porta	•
Alarme ótico da porta	•
Caraterísticas técnicas	
Largura do aparelho em mm	600
Altura do aparelho em mm	1855
Profundidade do aparelho em mm	675
Peso em kg	76,8
Classe climática	SN-T
Compartimento frigorífico em l	387
das quais zona PerfectFresh em l	141
Volume útil total em l	386
Classe de emissão de ruído (A-D)	B
Potência sonora em dB(A) re1pW	34
Consumo de energia em miliamperes (mA)	1200
Tensão em V	220-240
Fusível em A	10
Número de fases	1
Frequência em Hz	50-60
Comprimento do cabo elétrico em m	2,0
Substituir lâmpada	Serviço ao cliente
Acessórios fornecidos	
Suporte para ovos	•
Caixa separadora PerfectFresh	•

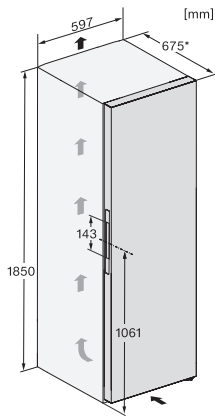
KS 4887 DD

Frigorífico de instalação livre

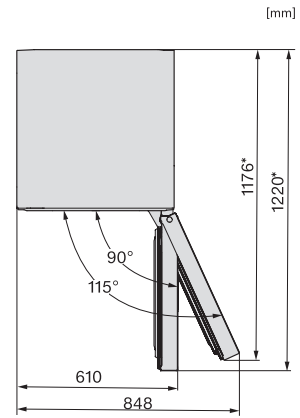
com PerfectFresh Active, FlexiLight2.0 e Click2open para o máximo conforto.



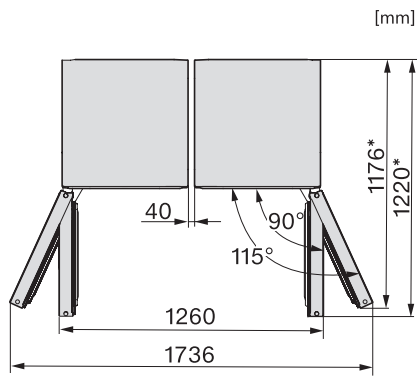
K4373ED, KS4383ED, KS4383 C ED, KS4783 bb Blackboard, KS4887DD, installation (footnote*) (installation drawings)



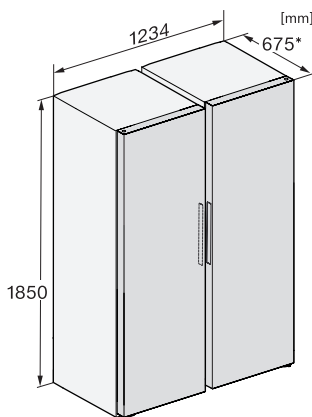
FN4872D, FN4874C, KS4887DD, installation sketch (footnote*) (installation drawings)



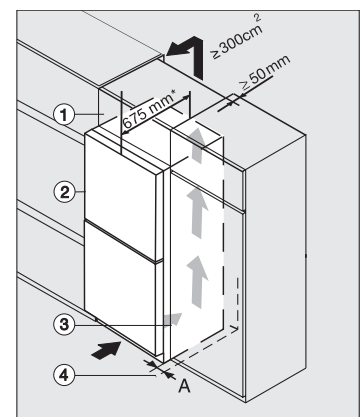
KFN4898CD bs, KS4887DD edt/cs, top view (footnote*) (installation drawings)



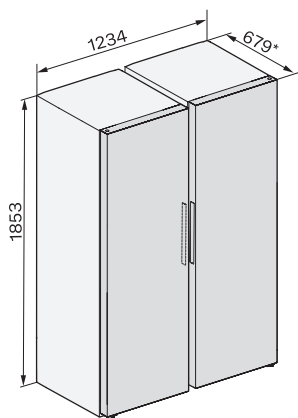
KS4887DD, FNS4882D, top view, Side-by-Side (*footnote) (installation drawings)



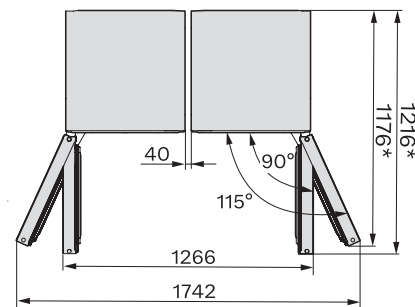
KS4383ED, KS4887DD, FNS4382D, FNS4382E, FNS4882D, installation sketch, Side-by-Side (*footnote) (installation drawings)



Integrating freestanding refrigeration appliance in a run of kitchen units, edt/cs, ws, bst, el (*footnote)



KWTS4785F, KS4887DD, KWTS4785F, KS4383ED, KWTS4785F, KWNS4784DE, KWNS4784DE, KS4887DD, installation sketch (*footnote)



KWTS4785F, KS4887DD, KWTS4785F, KS4383ED, KWTS4785F, KWNS4784DE, KWNS4784DE, KS4887DD, top view (*footnote)