

KS 4383 ED

Frigorífico de instalação livre

com Daily Fresh e DynaCool para uma prática combinação Side-by-Side.



- Gaveta espaçosa com humidade regulável: DailyFresh
- Distribuição uniforme da temperatura no aparelho: DynaCool
- Prateleira da porta lavável na máquina: ComfortClean
- Design sem pega graças à cavidade integrada
- Mais espaço e conforto graças ao interior XL



Código EAN: 4002516515371 / Número de material: 11949430 /
Número de material antigo: 36438351EU1

Categoria do aparelho	
Frigorífico	•
Tipo de construção	
Aparelho de instalação livre	•
Batente da porta	à direita
Sentido de abertura da porta alterável	•
Adequado para Side-by-Side	•
Design	
Cor do exterior	Prateado
Cor da frente	Aspetto em aço inoxidável
Iluminação do compartimento frigorífico	LED
Conforto de utilização	
Sistema de refrigeração	DailyFresh
ComfortClean	•
DynaCool	•
Espaço interior XL	•
Auxiliar de abertura da porta	SideOpen
Comando	
Tipo de comando	SensorTouch
Regulação precisa	Temperatura de refrigeração
Regulação da temperatura independente para compartimento frigorífico e compartimento congelador	Não
SuperCool	•
Número de zonas de temperatura	1
Modo Sabbat	•
Modo Festa	•
Modo Férias	•
Frigorífico/compartimento frigorífico	
Número de prateleiras	7
Número de gavetas de frescos	2
Número de prateleiras da porta para conservas	3
Prateleiras da porta para garrafas	2
Prateleira da porta	5
Eficiência e sustentabilidade	
Classe de eficiência energética (A-G)	E
Consumo energético anual em kWh	122,60
Consumo energético em 24 horas em kWh	0,33
Segurança	
Função de bloqueio	•
Alarme acústico da porta	•
Alarme ótico da porta	•
Caraterísticas técnicas	
Largura do aparelho em mm	600
Altura do aparelho em mm	1855
Profundidade do aparelho em mm	675
Peso em kg	68,2
Classe climática	SN-T
Compartimento frigorífico em l	399
Volume útil total em l	399

KS 4383 ED

Frigorífico de instalação livre

com Daily Fresh e DynaCool para uma prática combinação Side-by-Side.



Código EAN: 4002516515371 / Número de material: 11949430 /

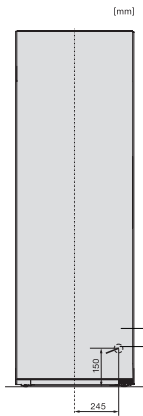
Número de material antigo: 36438351EU1

Classe de emissão de ruído (A-D)	C
Potência sonora em dB(A) re1pW	38
Consumo de energia em miliamperes (mA)	1200
Tensão em V	220-240
Fusível em A	10
Número de fases	1
Frequência em Hz	50
Comprimento do cabo elétrico em m	2,0
Substituir lâmpada	Serviço ao cliente
Acessórios fornecidos	
Suporte para ovos	•

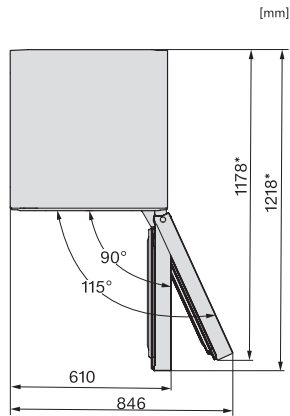
KS 4383 ED

Frigorífico de instalação livre

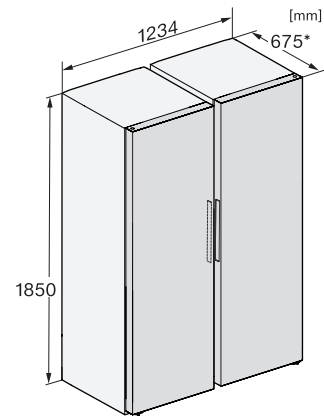
com Daily Fresh e DynaCool para uma prática combinação Side-by-Side.



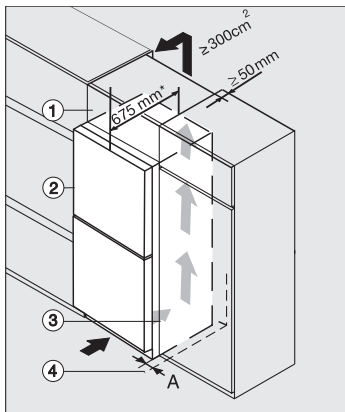
K4373ED, KS4383ED, KS4383 C ED, KS4783 bb Blackboard, KS4887DD, installation (footnote*) (installation drawings)



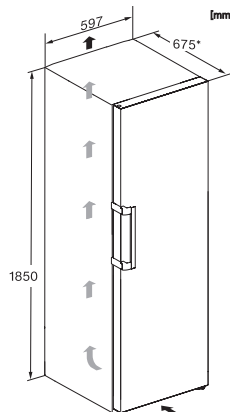
KFN4375DD, KFN4395DD, KFN4393FD, KFN4393D, KFN4377DD, KS4383ED, K4373ED, FN4312E, top view (footnote*)



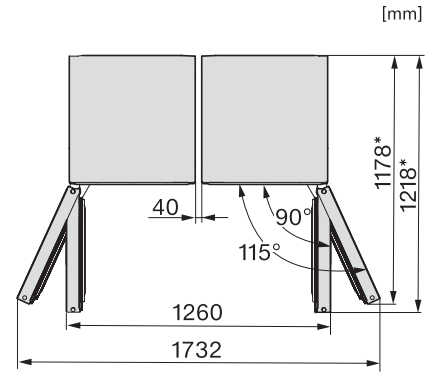
KS4383ED, KS4887DD, FNS4382D, FNS4382E, FNS4882D, installation sketch, Side-by-Side (footnote*) (installation drawings)



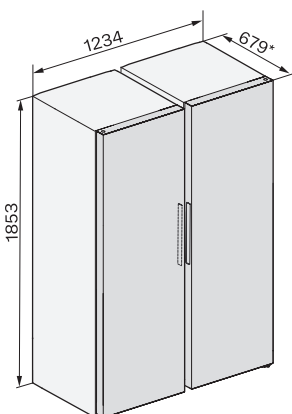
Integrating freestanding refrigeration appliance in a run of kitchen units, edt/cs, ws, bst, el (footnote*)



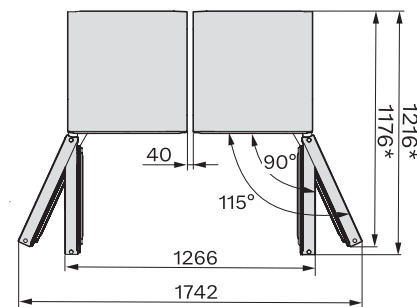
KS4383DD N, KS4383ED N, Nordic, installation sketch (footnote*) (installation drawings)



KS4383DD, KS4383ED, FNS4382E, FNS4382D, top view, Side-by-Side (footnote*) (installation drawings)



KWTS4785F, KS4887DD, KWTS4785F, KS4383ED, KWTS4785F, KWNS4784DE, KWNS4784DE, KS4887DD, installation sketch (footnote*)



KWTS4785F, KS4887DD, KWTS4785F, KS4383ED, KWTS4785F, KWNS4784DE, KWNS4784DE, KS4887DD, top view (footnote*)