

TWL780WP EcoSpeed&Steam&9kg

Máquina de secar roupa com bomba de calor T1

com SteamFinish, DryCare 40 e SilenceDrum para uma secagem delicada.



- SteamFinish alisa e refresca, assim poupa tempo ao engomar
- O SilenceDrum* reduz os ruídos para uma secagem claramente mais silenciosa
- Economize tempo ao organizar, DryCare 40 é perfeito para a lavagem a 40 °C**
- EcoSpeed reduz o tempo de secagem de um modo eficiente em 20 minutos***
- Comando completo da sua máquina de secar roupa por app com a Miele@home****

* Patente EP 4 163 433

** Não adequado para lãs ou sedas.

*** Em comparação com máquinas de secar roupa Miele sem EcoSpeed com capacidade de carga e classe de eficiência energética iguais. Testado no programa «Algodão» com a capacidade de carga total.

**** Oferta digital adicional da Miele & Cie. KG. Todas as aplicações inteligentes tornam-se possíveis através do sistema Miele@home. O conjunto de funções pode variar consoante o modelo e o país.



Código EAN: 4002516484660 / Número de material: 11846670 /
Número de material antigo: 12WL7802P

| | |
|--|---------------------------------|
| Tipo de construção | |
| Possível formar coluna | • |
| Side-by-Side | • |
| De encastrar por baixo da bancada | • |
| Batente da porta | à esquerda, alterável |
| Sentido de abertura da porta alterável | • |
| Tipo de instalação | |
| Marca do produto | T1 White Edition |
| Máquinas de secar roupa com bomba de calor | • |
| Design | |
| Cor do aparelho | Branco lótus |
| Cor do painel | Branco lótus |
| Design da porta | Preto obsidiana com aro cromado |
| Cor do botão seletor rotativo | Branco lótus/Anel crom. |
| Versão do painel | 5° de inclinação |
| Tipo de comando | Botão seletor rotativo |
| Visor | ComfortSensor branco, 1 linha |
| Resultado de secagem | |
| Secagem precisa PerfectDry | • |
| Sistema de aromas FragranceDos ² | • |
| Reverso inteligente do tambor | • |
| Higiene testada | • |
| Higiene testada contra vírus | • |
| Tratamento delicado da roupa | |
| SilenceDrum | • |
| Carga em kg | 9,0 |
| Conforto de utilização | |
| Ligação em rede com Miele@home | • |
| Wash2Dry | • |
| Pré-seleção de início até 24 horas | • |
| Indicação do tempo restante | • |
| Indicação da sequência do programa | Não |
| Iluminação do tambor | LED |
| Multilingua | • |
| Pacote acústico para baixos valores de ruído | • |
| Gaveta de condensação | • |
| Tubo de saída de água de condensação integrado | • |
| AddLoad (Adicionar mais roupa) | • |
| Eficiência e sustentabilidade | |
| Classe de eficiência energética (A+++ até D) | A+++ |
| Consumo anual de energia elétrica em kWh | 185 |
| Tempo de funcionamento no programa padrão em min. | 184 |
| Ruído no programa Algodão com carga completa em db(A) re1pW | 64 |
| Classe de eficiência de condensação | A |
| Consumo de energia no programa padrão Algodão Secagem normal com carga completa em kWh | 1,55 |
| EcoFeedback | • |
| Tecnologia EcoDry | • |

TWL780WP EcoSpeed&Steam&9kg

Máquina de secar roupa com bomba de calor T1

com SteamFinish, DryCare 40 e SilenceDrum para uma secagem delicada.



Código EAN: 4002516484660 / Número de material: 11846670 /

Número de material antigo: 12WL7802P

| | |
|---|---------|
| Permutador de calor isento de manutenção | • |
| Motor ProfiEco | • |
| EcoSpeed | • |
| Programas de secagem | |
| Automático plus | • |
| Algodão | • |
| Algodão etiqueta | • |
| Fibras | • |
| Roupa delicada | • |
| Camisas | • |
| Finish sedas | • |
| Finish lãs | • |
| Express | • |
| Gangas | • |
| Outdoor | • |
| Impermeabilizar | • |
| Roupa de desporto | • |
| Almofadas normais | • |
| Arejar frio | • |
| Arejar quente | • |
| Programa para cesto | • |
| Alisar extra | • |
| Roupa de cama | • |
| Finish vapor | • |
| Extras para secagem | |
| Antirruga | • |
| Sinal | • |
| DryCare 40 | • |
| DryFresh | • |
| PowerFresh | • |
| Qualidade | |
| Batentes suaves | • |
| Segurança | |
| Código Pin | • |
| Indicação «Despejar reservatório» | • |
| Indicação «Limpar filtros» | • |
| Interface ótica | • |
| Caraterísticas técnicas | |
| Dimensões em mm (largura) | 596 |
| Dimensões em mm (altura) | 850 |
| Dimensões em mm (profundidade) | 643 |
| Profundidade do aparelho com a porta aberta em mm | 1077 |
| Peso em kg | 57 |
| Potência máxima instalada em kW | 1,10 |
| Tensão em V | 220-240 |
| Fusível em A | 10 |
| Frequência em HZ | 50 |
| Comprimento do cabo elétrico em m | 2,0 |
| Hermeticamente fechado | • |
| Tipo de refrigerante | R290 |
| Quantidade de refrigerante em kg | 0,14 |

TWL780WP EcoSpeed&Steam&9kg

Máquina de secar roupa com bomba de calor T1

com SteamFinish, DryCare 40 e SilenceDrum para uma secagem delicada.



Código EAN: 4002516484660 / Número de material: 11846670 /

Número de material antigo: 12WL7802P

| | |
|--|---|
| Potencial de efeito de estufa do refrigerante em CO ₂ e | 3 |
|--|---|

| | |
|--|------|
| Potencial de efeito de estufa do aparelho em CO ₂ e | 0,42 |
|--|------|

| | |
|--------------------|--------------------|
| Substituir lâmpada | Serviço ao cliente |
|--------------------|--------------------|

| | |
|------------------------------|--|
| Acessórios fornecidos | |
|------------------------------|--|

| | |
|----------------------|---|
| Dispensador de aroma | • |
|----------------------|---|

| | |
|-------------------------------------|---|
| Voucher para um segundo disp. aroma | • |
|-------------------------------------|---|

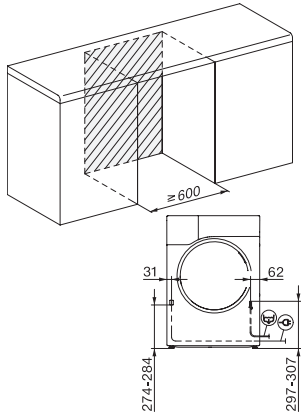
| | |
|-------------------------------------|--|
| Idiomas do visor disponíveis | |
|-------------------------------------|--|

| | |
|--|--|
| Idiomas disponíveis através do MultiLingua | bahasa malaysia, dansk, deutsch, english (AU), english (GB), english (US), español, français (CA), français (FR), hrvatski, italiano, magyar, nederlands, norsk, polski, português, русский, română, slovenčina, slovenščina, srpski, suomi, svenska, türkçe, українська, čeština, ελληνικά, , , , |
|--|--|

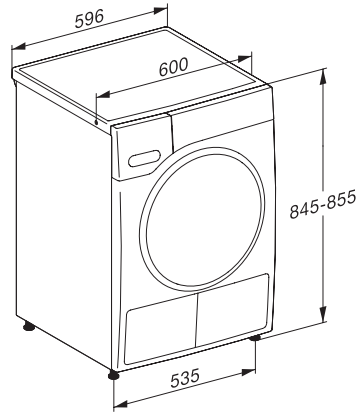
TWL780WP EcoSpeed&Steam&9kg

Máquina de secar roupa com bomba de calor T1

com SteamFinish, DryCare 40 e SilenceDrum para uma secagem delicada.



T1 installation drawing, facia 5 degree, measures in mm



T1 drawing, facia 5 degree, measures in mm



T1 drawing, facia 5 degree, with porthole, measures in mm



T1 drawing, facia 5 degree, measures in mm