

## TWF760WP EcoSpeed&8kg

Máquina de secar roupa com bomba de calor T1

A+++ | 8 kg | DryCare 40 | EcoSpeed | FragranceDos<sup>2</sup>



- Economize tempo ao organizar, DryCare 40 é perfeito para a lavagem a 40 °C\*
- EcoSpeed reduz o tempo de secagem de um modo eficiente em 20 minutos\*\*
- FragranceDos<sup>2</sup> garante uma fragrância fresca na sua roupa após a secagem\*\*\*
- EcoDry assegura um desempenho eficiente ao longo de toda a vida útil da
- Comando completo da sua máquina de secar roupa por app com a Miele@home\*\*\*\*

\* Não adequado para lãs ou sedas.

\*\* Em comparação com máquinas de secar roupa Miele sem EcoSpeed com capacidade de carga e classe de eficiência energética iguais. Testado no programa «Algodão» com a capacidade de carga total.

\*\*\* Patente EP 2 431 516

\*\*\*\* Oferta digital adicional da Miele & Cie. KG. Todas as aplicações inteligentes tornam-se possíveis através do sistema Miele@home. O conjunto de funções pode variar consoante o modelo e o país.



Código EAN: 4002516481089 / Número de material: 11846660 /  
Número de material antigo: 12WF7602P

Tipo de construção	
Possível formar coluna	•
Side-by-Side	•
De encastrar por baixo da bancada	•
Batente da porta	à esquerda, alterável
Sentido de abertura da porta alterável	•
Tipo de instalação	
Marca do produto	T1 White Edition
Máquinas de secar roupa com bomba de calor	•
Design	
Cor do aparelho	Branco lótus
Cor do painel	Branco lótus
Design da porta	Preto obsidiana com aro cromado
Cor do botão seletor rotativo	Branco lótus/Anel crom.
Versão do painel	5° de inclinação
Tipo de comando	Botão seletor rotativo
Visor	DirectSensor branco, 7 seg.
Resultado de secagem	
Secagem precisa PerfectDry	•
Sistema de aromas FragranceDos <sup>2</sup>	•
Reverso inteligente do tambor	•
Higiene testada	•
Higiene testada contra vírus	•
Tratamento delicado da roupa	
Tambor com estrutura de favos	•
Carga em kg	8,0
Conforto de utilização	
Ligação em rede com Miele@home	•
Wash2Dry	•
Pré-seleção de início até 24 horas	•
Indicação do tempo restante	•
Indicação da sequência do programa	Não
Iluminação do tambor	LED
Gaveta de condensação	•
Tubo de saída de água de condensação integrado	•
AddLoad (Adicionar mais roupa)	•
Eficiência e sustentabilidade	
Classe de eficiência energética (A+++ até D)	A+++
Consumo anual de energia elétrica em kWh	161
Tempo de funcionamento no programa padrão em min.	165
Ruído no programa Algodão com carga completa em db(A) re1pW	66
Classe de eficiência de condensação	A
Consumo de energia no programa padrão Algodão	1,32
Secagem normal com carga completa em kWh	
Tecnologia EcoDry	•
Permutador de calor isento de manutenção	•
Motor ProfiEco	•
EcoSpeed	•

TWF760WP EcoSpeed&8kg

Máquina de secar roupa com bomba de calor T1

A+++ | 8 kg | DryCare 40 | EcoSpeed | FragranceDos<sup>2</sup>



Código EAN: 4002516481089 / Número de material: 11846660 /

Número de material antigo: 12WF7602P

<b>Programas de secagem</b>	
Algodão	•
Algodão etiqueta	•
Fibras	•
Roupa delicada	•
Camisas	•
Finish lã	•
Express	•
Impermeabilizar	•
Roupa de cama	•
Arejar quente/DryFresh	•
<b>Extras para secagem</b>	
Antirrugua	•
Sinal	•
DryCare 40	•
<b>Qualidade</b>	
Batentes suaves	•
<b>Segurança</b>	
Código Pin	•
Indicação «Despejar reservatório»	•
Indicação «Limpar filtros»	•
Interface ótica	•
<b>Caraterísticas técnicas</b>	
Dimensões em mm (largura)	596
Dimensões em mm (altura)	850
Dimensões em mm (profundidade)	643
Profundidade do aparelho com a porta aberta em mm	1077
Peso em kg	56
Potência máxima instalada em kW	1,10
Tensão em V	220-240
Fusível em A	10
Frequência em HZ	50
Comprimento do cabo elétrico em m	2,0
Hermeticamente fechado	•
Tipo de refrigerante	R290
Quantidade de refrigerante em kg	0,14
Potencial de efeito de estufa do refrigerante em CO <sub>2</sub> e	3
Potencial de efeito de estufa do aparelho em CO <sub>2</sub> e	0,42
Substituir lâmpada	Serviço ao cliente
<b>Acessórios fornecidos</b>	
Dispensador de aroma	•
Voucher para um segundo disp. aroma	•

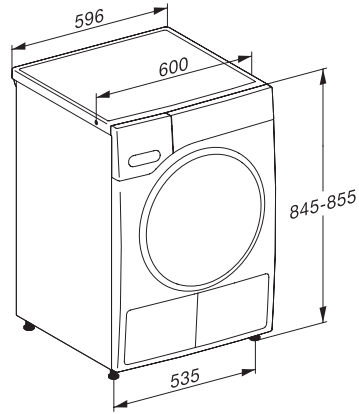
TWF760WP EcoSpeed&8kg

Máquina de secar roupa com bomba de calor T1

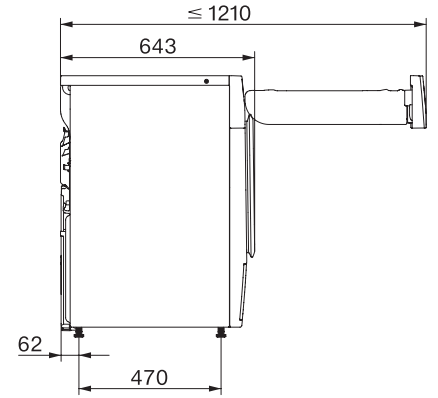
A+++ | 8 kg | DryCare 40 | EcoSpeed | FragranceDos<sup>2</sup>



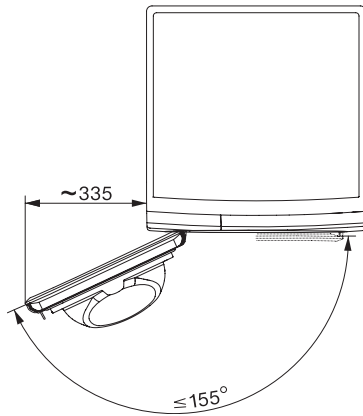
T1 installation drawing, facia 5 degree, measures in mm



T1 drawing, facia 5 degree, measures in mm



T1 drawing, facia 5 degree, with porthole, measures in mm



T1 drawing, facia 5 degree, measures in mm