

TCD260WP 8kg

Máquina de secar roupa com bomba de calor T1 com A++ e Miele@home para um tratamento inteligente da roupa.



- Flexibilidade e conforto graças à ligação em rede – Miele@home
- EcoDry assegura um desempenho eficiente ao longo de toda a vida útil da
- FragranceDosgarante que a sua roupa tem uma fragrância fresca após a secagem
- O PerfectDry assegura que a roupa nunca está demasiado húmida ou seca
- Operação fácil por toque: DirectSensor

A++

Código EAN: 4002516473510 / Número de material: 11846590 /
Número de material antigo: 12CD2602P

Tipo de construção	
Possível formar coluna	•
Side-by-Side	•
De encastrar por baixo da bancada	•
De integrar por baixo da bancada	•
Batente da porta	à esquerda
Tipo de instalação	
Marca do produto	T1 Chrome Edition
Máquinas de secar roupa com bomba de calor	•
Design	
Cor do aparelho	Branco lótus
Cor do painel	Branco lótus
Design da porta	Preto obsidiana com aro branco
Cor do botão seletor rotativo	Branco lótus
Versão do painel	Reto
Tipo de comando	Botão seletor rotativo
Visor	DirectSensor amarelo, 7 seg.
Resultado de secagem	
Secagem precisa PerfectDry	•
Sistema de aromas FragranceDos	•
Reverso inteligente do tambor	•
Tratamento delicado da roupa	
Tambor com estrutura de favos	•
Carga em kg	8,0
Conforto de utilização	
Ligação em rede com Miele@home	•
Wash2Dry	•
Pré-seleção de início até 24 horas	•
Indicação do tempo restante	•
Indicação da sequência do programa	Não
Iluminação do tambor	LED
Gaveta de condensação	•
Tubo de saída de água de condensação integrado	•
AddLoad (Adicionar mais roupa)	•
Eficiência e sustentabilidade	
Classe de eficiência energética (A+++ até D)	A++
Consumo anual de energia elétrica em kWh	192
Tempo de funcionamento no programa padrão em min.	165
Ruído no programa Algodão com carga completa em db(A) re1pW	66
Classe de eficiência de condensação	A
Consumo de energia no programa padrão Algodão Secagem normal com carga completa em kWh	1,55
Tecnologia EcoDry	•
Permutador de calor isento de manutenção	•
Motor ProfiEco	•
Programas de secagem	
Algodão	•
Algodão etiqueta	•

TCD260WP 8kg

Máquina de secar roupa com bomba de calor T1

com A++ e Miele@home para um tratamento inteligente da roupa.

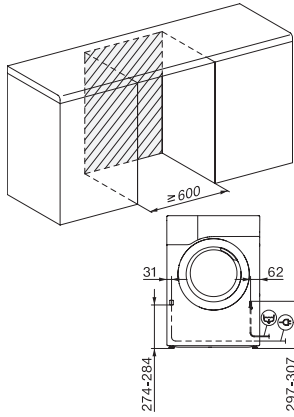


Código EAN: 4002516473510 / Número de material: 11846590 /
Número de material antigo: 12CD2602P

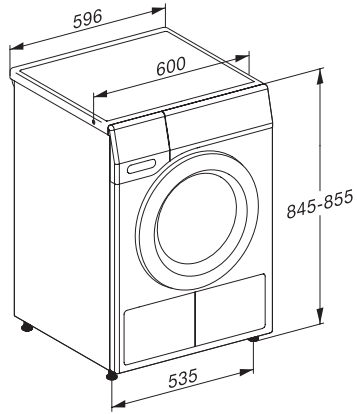
Fibras	•
Roupa delicada	•
Camisas	•
Finish lã	•
Express	•
Impermeabilizar	•
Roupa de cama	•
Arejar quente/DryFresh	•
Extras para secagem	
Antirruga	•
Delicado plus	•
Sinal	•
Qualidade	
Batentes suaves	•
Segurança	
Código Pin	•
Indicação «Despejar reservatório»	•
Indicação «Limpar filtros»	•
Interface ótica	•
Caraterísticas técnicas	
Dimensões em mm (largura)	596
Dimensões em mm (altura)	850
Dimensões em mm (profundidade)	636
Profundidade do aparelho com a porta aberta em mm	1054
Peso em kg	52
Potência máxima instalada em kW	1,10
Tensão em V	220-240
Fusível em A	10
Frequência em HZ	50
Comprimento do cabo elétrico em m	2,0
Hermeticamente fechado	•
Tipo de refrigerante	R290
Quantidade de refrigerante em kg	0,11
Potencial de efeito de estufa do refrigerante em CO ₂ e	3
Potencial de efeito de estufa do aparelho em CO ₂ e	0,33
Substituir lâmpada	Serviço ao cliente
Acessórios fornecidos	
Dispensador de aroma	•
Voucher para um segundo disp. aroma	•

TCD260WP 8kg

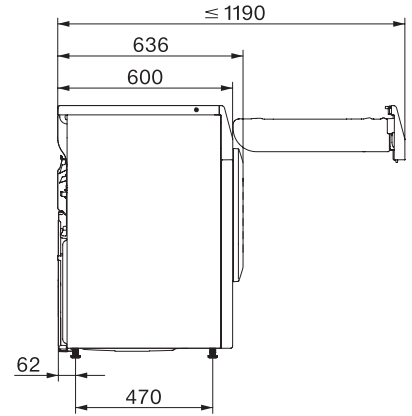
Máquina de secar roupa com bomba de calor T1
com A++ e Miele@home para um tratamento inteligente da roupa.



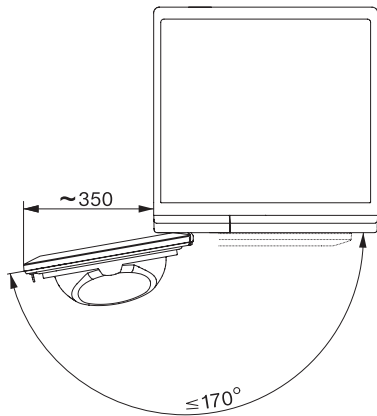
T1 installation drawing, slanted facia or straight facia, measures in mm



T1 drawing, slanted facia or straight facia, measures in mm



T1 drawing, slanted facia or straight facia, with porthole, measures in mm



T1 drawing, slanted facia or straight facia, measures in mm