

## TCA220WP Active

Máquina de secar roupa com bomba de calor T1 com eficiência A++ e excelente qualidade Miele.



- Poupar durante toda a vida útil: tecnologia EcoDry
- Roupa perfumada, tal como gosta: FragranceDos
- Secagem precisa para todos os têxteis: PerfectDry
- Proteção para espaço e móveis: o melhor efeito de condensação
- Operação simples através de teclas sensoras com EasyControl

**A++**

Código EAN: 4002516472353 / Número de material: 11846570 /  
Número de material antigo: 12CA2202P

<b>Tipo de construção</b>	
Possível formar coluna	•
Side-by-Side	•
De encastrar por baixo da bancada	•
De integrar por baixo da bancada	•
Batente da porta	à esquerda
<b>Tipo de instalação</b>	
Marca do produto	T1 Chrome Edition
Máquinas de secar roupa com bomba de calor	•
<b>Design</b>	
Cor do aparelho	Branco lótus
Cor do painel	Branco lótus
Design da porta	Branco lótus
Cor do botão seletor rotativo	Branco lótus
Versão do painel	Reto
Tipo de comando	Botão seletor rotativo
Visor	EasyControl amarelo
<b>Resultado de secagem</b>	
Secagem precisa PerfectDry	•
Sistema de aromas FragranceDos	•
Reverso inteligente do tambor	•
<b>Tratamento delicado da roupa</b>	
Tambor com estrutura de favos	•
Carga em kg	7,0
<b>Conforto de utilização</b>	
Pré-seleção de início até 24 horas	•
Indicação do tempo restante	•
Indicação da sequência do programa	Não
Iluminação do tambor	LED
Gaveta de condensação	•
Tubo de saída de água de condensação integrado	•
AddLoad (Adicionar mais roupa)	•
<b>Eficiência e sustentabilidade</b>	
Classe de eficiência energética (A+++ até D)	A++
Consumo anual de energia elétrica em kWh	208
Tempo de funcionamento no programa padrão em min.	155
Ruído no programa Algodão com carga completa em db(A) re1pW	66
Classe de eficiência de condensação	A
Consumo de energia no programa padrão Algodão Secagem normal com carga completa em kWh	1,70
Tecnologia EcoDry	•
Permutador de calor isento de manutenção	•
<b>Programas de secagem</b>	
Algodão	•
Algodão Eco	•
Fibras	•
Roupa delicada	•
Camisas	•
Finish lã	•

TCA220WP Active

Máquina de secar roupa com bomba de calor T1  
com eficiência A++ e excelente qualidade Miele.

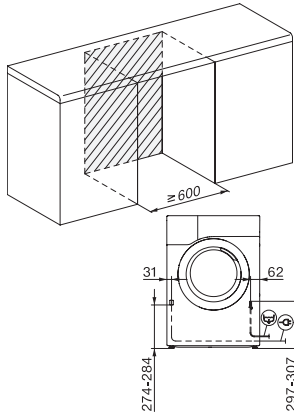


Código EAN: 4002516472353 / Número de material: 11846570 /  
Número de material antigo: 12CA2202P

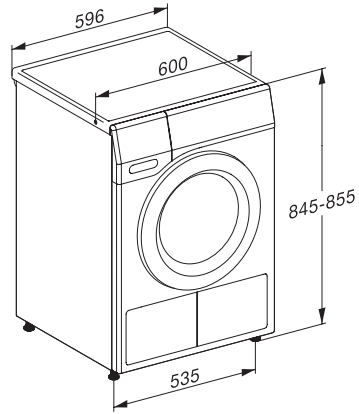
Express	•
Gangas	•
Impermeabilizar	•
Alisar extra	•
Roupa de cama	•
Arejar quente/DryFresh	•
<b>Extras para secagem</b>	
Antirruga	•
Delicado plus	•
<b>Qualidade</b>	
Batentes suaves	•
<b>Segurança</b>	
Código Pin	•
Indicação «Despejar reservatório»	•
Indicação «Limpar filtros»	•
Interface ótica	•
<b>Caraterísticas técnicas</b>	
Dimensões em mm (largura)	596
Dimensões em mm (altura)	850
Dimensões em mm (profundidade)	640
Profundidade do aparelho com a porta aberta em mm	1054
Peso em kg	56
Potência máxima instalada em kW	1,10
Tensão em V	220-240
Fusível em A	10
Frequência em HZ	50
Comprimento do cabo elétrico em m	2,0
Hermeticamente fechado	•
Tipo de refrigerante	R290
Quantidade de refrigerante em kg	0,11
Potencial de efeito de estufa do refrigerante em CO <sub>2</sub> e	3
Potencial de efeito de estufa do aparelho em CO <sub>2</sub> e	0,33
Substituir lâmpada	Serviço ao cliente
<b>Acessórios fornecidos</b>	
Dispensador de aroma	•
Voucher para um segundo disp. aroma	•

## TCA220WP Active

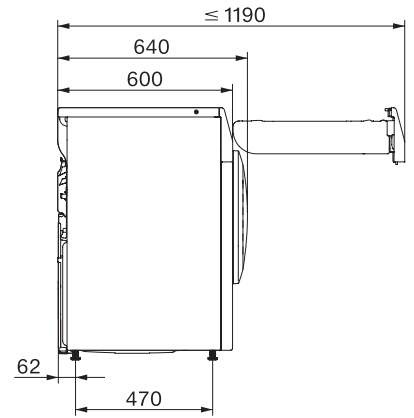
Máquina de secar roupa com bomba de calor T1 com eficiência A++ e excelente qualidade Miele.



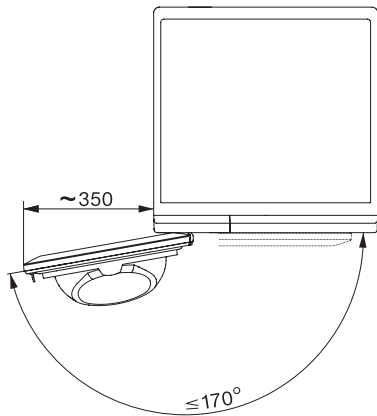
T1 installation drawing, slanted facia or straight facia, measures in mm



T1 drawing, slanted facia or straight facia, measures in mm



T1 drawing, slanted facia or straight facia, without porthole, measures in mm



T1 drawing, slanted facia or straight facia, measures in mm