

TWR780WP Eco&Steam&9kg
Máquina de secar roupa com bomba de calor T1
A+++ -10 % | 9 kg | M Touch | SteamFinish | SilenceDrum



- M Touch: controlo simples através de toque ou movimento
- SteamFinish alisa e refresca, assim poupa tempo ao engomar
- O SilenceDrum* reduz os ruídos para uma secagem claramente mais silenciosa
- Economize tempo ao organizar, DryCare 40 é perfeito para a lavagem a 40 °C**
- Comando completo da sua máquina de secar roupa por app com a Miele@home***

* Patente EP 4 163 433

** Não adequado para lãs ou sedas.

*** Oferta digital adicional da Miele & Cie. KG. Todas as aplicações inteligentes tornam-se possíveis através do sistema Miele@home. O conjunto de funções pode variar consoante o modelo e o país.

A+++

Código EAN: 4002516485087 / Número de material: 11845120 /
Número de material antigo: 12WR7802IB

Tipo de construção	
Possível formar coluna	•
Side-by-Side	•
De encastrar por baixo da bancada	•
Batente da porta	à esquerda, alterável
Sentido de abertura da porta alterável	•
Tipo de instalação	
Marca do produto	T1 White Edition
Máquinas de secar roupa com bomba de calor	•
Design	
Cor do aparelho	Branco lótus
Cor do painel	Branco lótus
Design da porta	Branco lótus com aro cromado
Versão do painel	5° de inclinação
Tipo de comando	Comando tátil
Visor	MTouch
Resultado de secagem	
Secagem precisa PerfectDry	•
Sistema de aromas FragranceDos ²	•
Reverso inteligente do tambor	•
Higiene testada	•
Higiene testada contra vírus	•
Tratamento delicado da roupa	
SilenceDrum	•
Carga em kg	9,0
Conforto de utilização	
Ligação em rede com Miele@home	•
Wash2Dry	•
Pré-seleção de início até 24 horas	•
Indicação do tempo restante	•
Indicação da hora do dia	•
Indicação da sequência do programa	Sim
Assistente de secagem	•
Textos de informação	•
Programas favoritos	•
Iluminação do tambor	LED
MultiLingua	•
Pacote acústico para baixos valores de ruído	•
Gaveta de condensação	•
Tubo de saída de água de condensação integrado	•
AddLoad (Adicionar mais roupa)	•
Eficiência e sustentabilidade	
Classe de eficiência energética (A+++ até D)	A+++
Poupança superior ao valor limite (24) da classe de eficiência energética A+++	10%
Consumo anual de energia elétrica em kWh	174
Tempo de funcionamento no programa padrão em min.	220
Ruído no programa Algodão com carga completa em db(A) re1pW	62
Classe de eficiência de condensação	A

TWR780WP Eco&Steam&9kg

Máquina de secar roupa com bomba de calor T1

A+++ -10 % | 9 kg | M Touch | SteamFinish | SilenceDrum



Código EAN: 4002516485087 / Número de material: 11845120 /

Número de material antigo: 12WR7802IB

Consumo de energia no programa padrão Algodão
Secagem normal com carga completa em kWh 1,47

EcoFeedback	•
Tecnologia EcoDry	•
Permutador de calor isento de manutenção	•
Motor ProfiEco	•
Programas de secagem	
Automático plus	•
Algodão	•
Algodão etiqueta	•
Fibras	•
Roupa delicada	•
Camisas	•
Finish sedas	•
Finish lãs	•
Express	•
Gangas	•
Outdoor	•
Impermeabilizar	•
Roupa de desporto	•
Almofadas normais	•
Almofadas grandes	•
Algodão Higiene	•
Arejar frio	•
Arejar quente	•
Programa para cesto	•
Alisar extra	•
Roupa de cama	•
Finish vapor	•
Extras para secagem	
Antirrugas	•
Delicado plus	•
Refreshar	•
Sinal	•
DryCare 40	•
DryFresh	•
PowerFresh	•
Qualidade	
Batentes suaves	•
Segurança	
Código Pin	•
Indicação «Despejar reservatório»	•
Indicação «Limpar filtros»	•
Interface ótica	•
Caraterísticas técnicas	
Dimensões em mm (largura)	596
Dimensões em mm (altura)	850
Dimensões em mm (profundidade)	643
Profundidade do aparelho com a porta aberta em mm	1077
Peso em kg	62
Potência máxima instalada em kW	1,10

TWR780WP Eco&Steam&9kg

Máquina de secar roupa com bomba de calor T1

A+++ -10 % | 9 kg | M Touch | SteamFinish | SilenceDrum



Código EAN: 4002516485087 / Número de material: 11845120 /

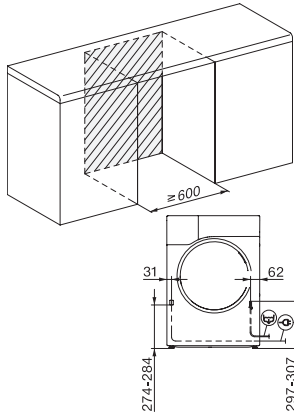
Número de material antigo: 12WR7802IB

Tensão em V	220-240
Fusível em A	10
Frequência em HZ	50
Comprimento do cabo elétrico em m	2,0
Contém gases fluorados com efeito de estufa	•
Hermeticamente fechado	•
Tipo de refrigerante	R134a
Quantidade de refrigerante em kg	0,48
Potencial de efeito de estufa do refrigerante em CO ₂ e	1430
Potencial de efeito de estufa do aparelho em CO ₂ e	686,00
Substituir lâmpada	Serviço ao cliente
Acessórios fornecidos	
Dispensador de aroma	•
Voucher para um segundo disp. aroma	•
Idiomas do visor disponíveis	

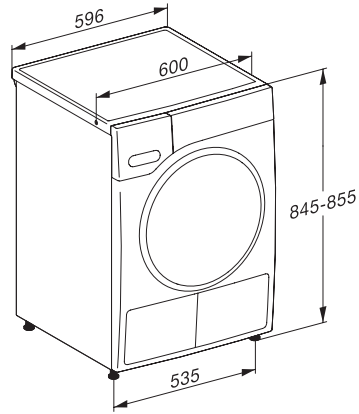
Idiomas disponíveis através do MultiLingua

bahasa malaysia, dansk, deutsch, english (AU), english (CA), english (GB), english (US), español, français (CA), français (FR), hrvatski, italiano, magyar, nederlands, norsk, polski, português, русский, română, slovenčina, slovenščina, srpski, suomi, svenska, türkçe, українська, čeština, ελληνικά,

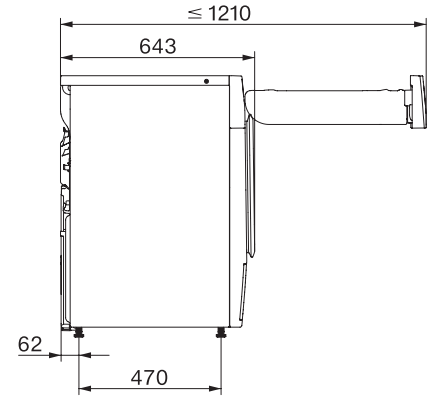
TWR780WP Eco&Steam&9kg
Máquina de secar roupa com bomba de calor T1
A+++ -10 % | 9 kg | M Touch | SteamFinish | SilenceDrum



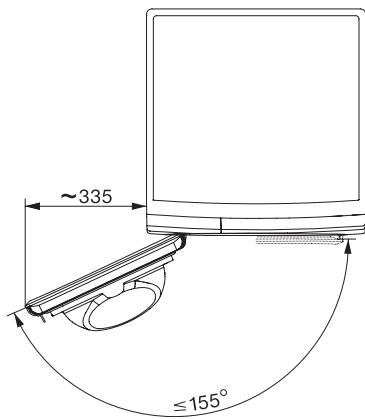
T1 installation drawing, facia 5 degree, measures in mm



T1 drawing, facia 5 degree, measures in mm



T1 drawing, facia 5 degree, with porthole, measures in mm



T1 drawing, facia 5 degree, measures in mm