

TCR780WP Eco&Steam&9kg

Máquina de secar roupa com bomba de calor T1

com SteamFinish, SilenceDrum e M Touch para elevadas exigências.



- M Touch: controlo simples através de toque ou movimento
- SteamFinish alisa e refresca, assim poupa tempo ao engomar
- O SilenceDrum\* reduz os ruídos para uma secagem claramente mais silenciosa
- Economize tempo ao organizar, DryCare 40 é perfeito para a lavagem a 40 °C\*\*
- Flexibilidade e conforto graças à ligação em rede – Miele@home

\* Patente EP 4 163 433

\*\* Não adequado para lãs ou sedas.



Código EAN: 4002516477389 / Número de material: 11845090 /  
Número de material antigo: 12CR7802IB

<b>Tipo de construção</b>	
Possível formar coluna	•
Side-by-Side	•
De encastrar por baixo da bancada	•
De integrar por baixo da bancada	•
Batente da porta	à esquerda
<b>Tipo de instalação</b>	
Marca do produto	T1 Chrome Edition
Máquinas de secar roupa com bomba de calor	•
<b>Design</b>	
Cor do aparelho	Branco lótus
Cor do painel	Branco lótus
Versão do painel	Reto
Tipo de comando	Comando tátil
Visor	MTouch
<b>Resultado de secagem</b>	
Secagem precisa PerfectDry	•
Sistema de aromas FragranceDos <sup>2</sup>	•
Reverso inteligente do tambor	•
Higiene testada	•
Higiene testada contra vírus	•
<b>Tratamento delicado da roupa</b>	
SilenceDrum	•
Carga em kg	9,0
<b>Conforto de utilização</b>	
Ligação em rede com Miele@home	•
Wash2Dry	•
Pré-seleção de início até 24 horas	•
Indicação do tempo restante	•
Indicação da hora do dia	•
Indicação da sequência do programa	Sim
Assistente de secagem	•
Textos de informação	•
Programas favoritos	•
Iluminação do tambor	LED
MultiLingua	•
Pacote acústico para baixos valores de ruído	•
Gaveta de condensação	•
Tubo de saída de água de condensação integrado	•
AddLoad (Adicionar mais roupa)	•
<b>Eficiência e sustentabilidade</b>	
Classe de eficiência energética (A+++ até D)	A+++
Poupança superior ao valor limite (24) da classe de eficiência energética A+++	10%
Consumo anual de energia elétrica em kWh	174
Tempo de funcionamento no programa padrão em min.	220
Ruído no programa Algodão com carga completa em db(A) re1pW	62
Classe de eficiência de condensação	A
Consumo de energia no programa padrão Algodão Secagem normal com carga completa em kWh	1,47

TCR780WP Eco&Steam&9kg

Máquina de secar roupa com bomba de calor T1

com SteamFinish, SilenceDrum e M Touch para elevadas exigências.



Código EAN: 4002516477389 / Número de material: 11845090 /

Número de material antigo: 12CR7802IB

EcoFeedback	•
Tecnologia EcoDry	•
Permutador de calor isento de manutenção	•
Motor ProfiEco	•
<b>Programas de secagem</b>	
Automático plus	•
Algodão	•
Algodão etiqueta	•
Fibras	•
Roupa delicada	•
Camisas	•
Finish sedas	•
Finish lãs	•
Express	•
Gangas	•
Outdoor	•
Impermeabilizar	•
Roupa de desporto	•
Almofadas normais	•
Almofadas grandes	•
Algodão Higiene	•
Arejar frio	•
Arejar quente	•
Programa para cesto	•
Alisar extra	•
Roupa de cama	•
Finish vapor	•
<b>Extras para secagem</b>	
Antirruga	•
Delicado plus	•
Refrescar	•
Sinal	•
DryCare 40	•
DryFresh	•
PowerFresh	•
<b>Qualidade</b>	
Batentes suaves	•
<b>Segurança</b>	
Código Pin	•
Indicação «Despejar reservatório»	•
Indicação «Limpar filtros»	•
Interface ótica	•
<b>Caraterísticas técnicas</b>	
Dimensões em mm (largura)	596
Dimensões em mm (altura)	850
Dimensões em mm (profundidade)	636
Profundidade do aparelho com a porta aberta em mm	1054
Prof. do aparelho sem porta (encastrar por baixo de bancada) em mm	600
Peso em kg	62
Potência máxima instalada em kW	1,10

TCR780WP Eco&Steam&9kg

Máquina de secar roupa com bomba de calor T1

com SteamFinish, SilenceDrum e M Touch para elevadas exigências.



Código EAN: 4002516477389 / Número de material: 11845090 /

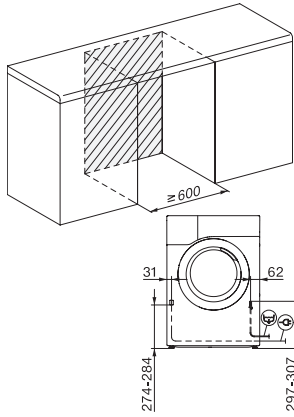
Número de material antigo: 12CR7802IB

Tensão em V	220-240
Fusível em A	10
Frequência em HZ	50
Comprimento do cabo elétrico em m	2,0
Contém gases fluorados com efeito de estufa	•
Hermeticamente fechado	•
Tipo de refrigerante	R134a
Quantidade de refrigerante em kg	0,48
Potencial de efeito de estufa do refrigerante em CO <sub>2</sub> e	1430
Potencial de efeito de estufa do aparelho em CO <sub>2</sub> e	686,00
Substituir lâmpada	Serviço ao cliente
<b>Acessórios fornecidos</b>	
Dispensador de aroma	•
Voucher para um segundo disp. aroma	•
<b>Idiomas do visor disponíveis</b>	
Idiomas disponíveis através do MultiLingua	bahasa malaysia, dansk, deutsch, english (AU), english (CA), english (GB), english (US), español, français (CA), français (FR), hrvatski, italiano, magyar, nederlands, norsk, polski, português, русский, română, slovenčina, slovenščina, srpski, suomi, svenska, türkçe, українська, čeština, ελληνικά,

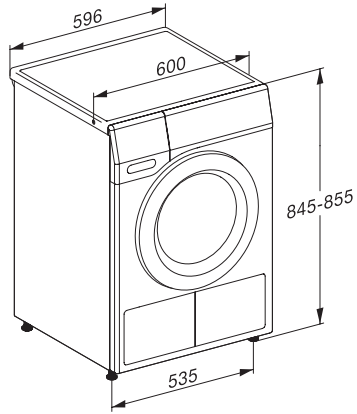
, , , ,

TCR780WP Eco&Steam&9kg

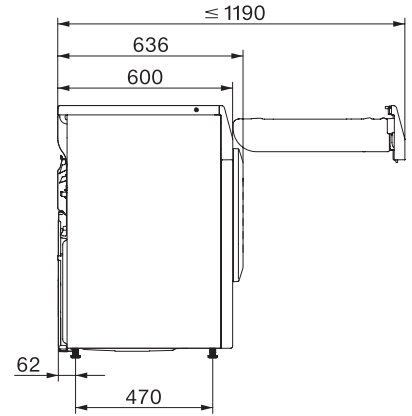
Máquina de secar roupa com bomba de calor T1  
com SteamFinish, SilenceDrum e M Touch para elevadas exigências.



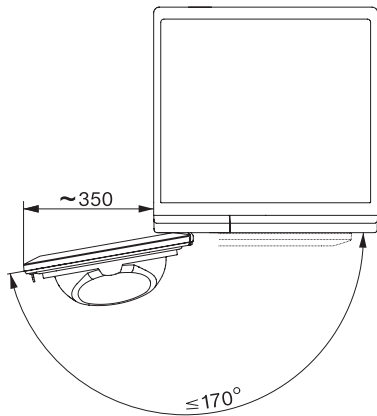
T1 installation drawing, slanted facia or straight facia, measures in mm



T1 drawing, slanted facia or straight facia, measures in mm



T1 drawing, slanted facia or straight facia, with porthole, measures in mm



T1 drawing, slanted facia or straight facia, measures in mm