

WWDO20 WCS 8kg

Máquina de lavar roupa de carga frontal W1

com tambor com estrutura de favos 1–8 kg e função Alisar Extra.



- Tratamento da roupa perfeito testado para 20 anos
- Poupar energia com a melhor classe de eficiência energética A
- O Alisar extra reduz os vincos e poupa até 50 % de tempo e esforço#
- A gama exclusiva CapDosing para vários têxteis e nódoas
- Roupa perfeita com o tambor com estrutura de favos



Código EAN: 4002516467441 / Número de material: 11811810 /
Número de material antigo: 11WD0201P

Tipo de construção	
Possível formar coluna	•
Side-by-side	•
Instalar num nicho	•
Batente da porta	à direita
Tipo de instalação	
Marca do produto	W1 White Edition
Máquinas de carga frontal	•
Centrifugação	
Velocidade de centrifugação máx.	1400
Fim da enxaguagem	•
Função «sem centrifugação»	•
Design	
Cor do aparelho	Branco lótus
Cor do painel	Branco lótus
Design da porta	Preto obsidiana com aro branco
Cor do botão seletor rotativo	Branco lótus
Versão do painel	5° de inclinação
Tipo de comando	Botão seletor rotativo
Visor	DirectSensor amarelo, 7 seg.
Eficiência de limpeza	
Dosagem certa CapDosing	•
Tratamento delicado da roupa	
Tambor com estrutura de favos	•
Carga em kg	8,0
Conforto de utilização	
Pré-seleção de início até 24 horas	•
Indicação do tempo restante	•
Gaveta de detergentes AutoClean	•
AddLoad (Adicionar mais roupa)	•
Eficiência e sustentabilidade	
Classe de eficiência energética (A-G)	A
Consumo de energia calculado em kWh por 100 ciclos de funcionamento para o ciclo de lavagem em kWh	47
Consumo de água calculado por ciclo de funcionamento em l	47
Classe de eficiência de centrifugação	B
Classe de emissão do ruído (centrifugação)	A
Emissão do ruído centrifugação em dB(A) re 1 pW	72
Duração do prog. «ECO 40–60» na cap. nominal	219
Consumo de energia no modo desligado em W	0,30
Lavagem a baixa temperatura «frio» e «20 °C»	•
Sistema automático de quantidade	•
Regulação de espuma	•
Motor ProfiEco	•
Programas de lavagem	
Algodão	•
Fibras	•
Roupa delicada	•

WWDO20 WCS 8kg

Máquina de lavar roupa de carga frontal W1

com tambor com estrutura de favos 1–8 kg e função Alisar Extra.

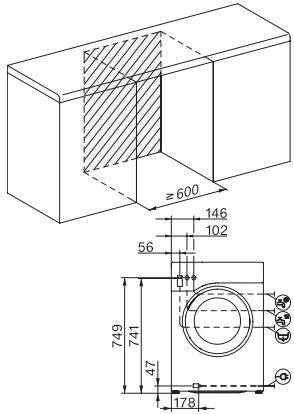


Código EAN: 4002516467441 / Número de material: 11811810 /
Número de material antigo: 11WD0201P

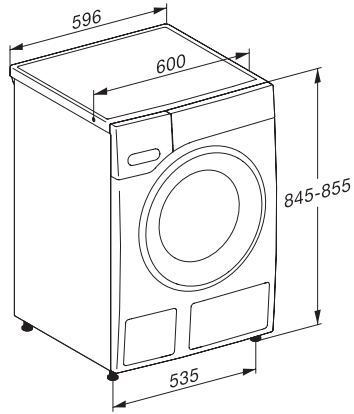
Camisas	•
Lã (lavagem manual)	•
Expresso 20	•
Roupa escura/Gangas	•
Outdoor	•
Impermeabilizar	•
Só enxaguagem/goma	•
Despejo/Centrifugação	•
ECO 40-60	•
Extras para lavagem	
Curto	•
Pré-lavagem	•
Água plus	•
Ciclo de enxaguagem adicional	•
Alisar extra com vapor	•
Sinal	•
Segurança	
Sistema antifugas	Watercontrol-System
Segurança para crianças	•
Código Pin	•
Interface ótica	•
Caraterísticas técnicas	
Dimensões em mm (largura)	596
Dimensões em mm (altura)	850
Dimensões em mm (profundidade)	643
Peso em kg	80
Potência máxima instalada em kW	2,10-2,40
Tensão em V	220-240
Fusível em A	10
Frequência em HZ	50

WWDO20 WCS 8kg

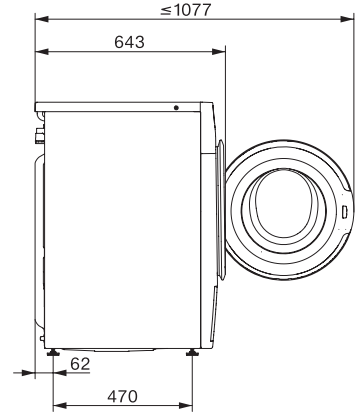
Máquina de lavar roupa de carga frontal W1
com tambor com estrutura de favos 1-8 kg e função Alisar Extra.



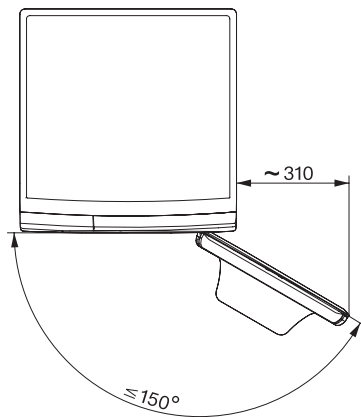
W1 drawing, facia 5 degree, measures in mm



W1 drawing, facia 5 degree, measures in mm



W1 drawing, facia 5 degree, measures in mm



W1 drawing, facia 5 degree, measures in mm