

WCD020 WCS 8kg

Máquina de lavar roupa de carga frontal W1

com tambor com estrutura de favos 1–8 kg e função Alisar Extra.



- Tratamento da roupa perfeito testado para 20 anos
- Poupar energia com a melhor classe de eficiência energética A
- O Alisar extra reduz os vincos e poupa até 50 % de tempo e esforço#
- A gama exclusiva CapDosing para vários têxteis e nódoas
- Roupa perfeita com o tambor com estrutura de favos



Código EAN: 4002516467724 / Número de material: 11811790 /  
Número de material antigo: 11CD0201P

|  |                              |
|--|------------------------------|
| <b>Tipo de construção</b>  |                              |
| Possível formar coluna   | •                            |
| Side-by-side   | •                            |
| Instalar num nicho   | •                            |
| Encastrável por baixo da bancada   | •                            |
| Batente da porta   | à direita                    |
| <b>Tipo de instalação</b>  |                              |
| Marca do produto   | W1 Chrome Edition            |
| Máquinas de carga frontal  | •                            |
| <b>Centrifugação</b>   |                              |
| Velocidade de centrifugação máx.   | 1400                         |
| Fim da enxaguagem  | •                            |
| Função «sem centrifugação»   | •                            |
| <b>Design</b>  |                              |
| Cor do aparelho  | Branco lótus                 |
| Cor do painel  | Branco lótus                 |
| Design da porta  | Branco lótus                 |
| Cor do botão seletor rotativo  | Branco lótus                 |
| Versão do painel   | Reto                         |
| Tipo de comando  | Botão seletor rotativo       |
| Visor  | DirectSensor amarelo, 7 seg. |
| <b>Eficiência de limpeza</b>   |                              |
| Dosagem certa CapDosing  | •                            |
| <b>Tratamento delicado da roupa</b>  |                              |
| Tambor com estrutura de favos  | •                            |
| Carga em kg  | 8,0                          |
| <b>Conforto de utilização</b>  |                              |
| Pré-seleção de início até 24 horas   | •                            |
| Indicação do tempo restante  | •                            |
| Gaveta de detergentes AutoClean  | •                            |
| AddLoad (Adicionar mais roupa)   | •                            |
| <b>Eficiência e sustentabilidade</b>   |                              |
| Classe de eficiência energética (A-G)  | A                            |
| Consumo de energia calculado em kWh por 100 ciclos de funcionamento para o ciclo de lavagem em kWh | 47                           |
| Consumo de água calculado por ciclo de funcionamento em l  | 47                           |
| Classe de eficiência de centrifugação  | B                            |
| Classe de emissão do ruído ( centrifugação)  | A                            |
| Emissão do ruído centrifugação em dB(A) re 1 pW  | 72                           |
| Duração do prog. «ECO 40–60» na cap. nominal   | 219                          |
| Consumo de energia no modo desligado em W  | 0,30                         |
| Lavagem a baixa temperatura «frio» e «20 °C»   | •                            |
| Sistema automático de quantidade   | •                            |
| Regulação de espuma  | •                            |
| Motor ProfiEco   | •                            |
| <b>Programas de lavagem</b>  |                              |
| Algodão  | •                            |
| Fibras   | •                            |
| Roupa delicada   | •                            |

WCD020 WCS 8kg

Máquina de lavar roupa de carga frontal W1

com tambor com estrutura de favos 1–8 kg e função Alisar Extra.



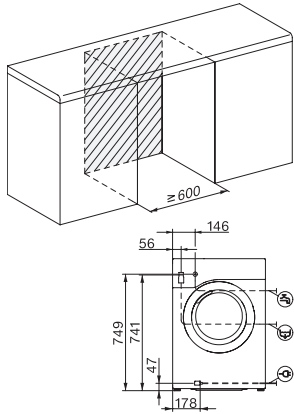
Código EAN: 4002516467724 / Número de material: 11811790 /

Número de material antigo: 11CD0201P

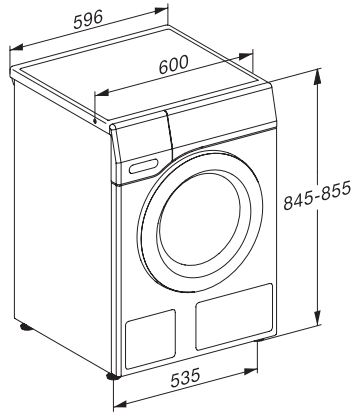
|  |                     |
|--|---------------------|
| Camisas  | •                   |
| Lã (lavagem manual)  | •                   |
| Expresso 20  | •                   |
| Roupa escura/Gangas  | •                   |
| Outdoor  | •                   |
| Impermeabilizar  | •                   |
| Só enxaguagem/goma   | •                   |
| Despejo/Centrifugação  | •                   |
| ECO 40-60  | •                   |
| <b>Extras para lavagem</b>   |                     |
| Curto  | •                   |
| Pré-lavagem  | •                   |
| Água plus  | •                   |
| Ciclo de enxaguagem adicional                                      | •                   |
| Alisar extra com vapor   | •                   |
| Sinal  | •                   |
| <b>Segurança</b>   |                     |
| Sistema antifugas  | Watercontrol-System |
| Segurança para crianças  | •                   |
| Código Pin   | •                   |
| <b>Caraterísticas técnicas</b>                                     |                     |
| Dimensões em mm (largura)  | 596                 |
| Dimensões em mm (altura)   | 850                 |
| Dimensões em mm (profundidade)                                     | 636                 |
| Profundidade do aparelho com a porta aberta em mm                  | 1054                |
| Prof. do aparelho sem porta (encastrar por baixo de bancada) em mm | 600                 |
| Peso em kg   | 80                  |
| Potência máxima instalada em kW                                    | 2,10-2,40           |
| Tensão em V  | 220-240             |
| Fusível em A   | 10                  |
| Frequência em HZ   | 50                  |
| Comprimento do cabo elétrico em m                                  | 2                   |

WCD020 WCS 8kg

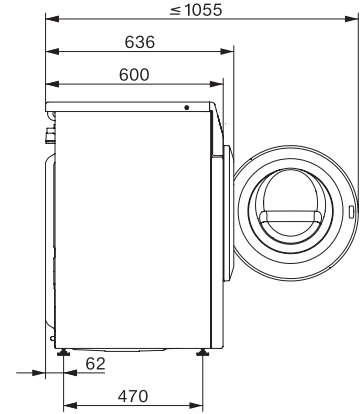
Máquina de lavar roupa de carga frontal W1  
com tambor com estrutura de favos 1-8 kg e função Alisar Extra.



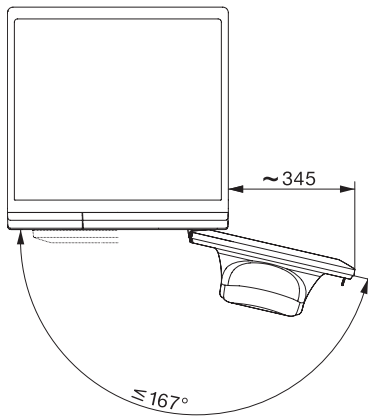
W1 installation drawing, slanted facia or straight facia, measures in mm



W1 drawing, slanted facia or straight facia, measures in mm



W1 drawing, slanted facia or straight facia, measures in mm



W1 drawing, slanted facia or straight facia, measures in mm