

K 7444 D

Frigorífico de integrar
com PerfectFresh Pro para frescura prolongada, iluminação LED e compartimento congelador 4*.



- Armazenamento profissional e mais frescura com PerfectFresh Pro
- Iluminação otimizada e sem manutenção do espaço interior com LED
- Compartimento congelador de 4 estrelas integrado
- Distribuição uniforme da temperatura no aparelho: DynaCool
- Não se formam condensados visíveis graças à parede posterior seca



Código EAN: 4002516379096 / Número de material: 11641340 /
Número de material antigo: 36744400EU1

Categoria do aparelho	
Frigorífico	•
Tipo de construção	
Aparelho de integrar	•
Aparelho integrado	•
Batente da porta	à direita
Sentido de abertura da porta alterável	•
Design	
Iluminação do compartimento frigorífico	LED
Conforto de utilização	
Miele@home	•
Sistema de refrigeração	PerfectFresh Pro
ComfortClean	•
DynaCool	•
ComfortFrost	•
ComfortSize	•
SoftClose reequipável	•
Comando	
Tipo de comando	SensorTouch
Frigorífico desconectável	Não
Regulação da temperatura independente para compartimento frigorífico e compartimento congelador	Não
SuperCool	•
Número de zonas de temperatura	3
Modo Sabbath	•
Modo Festa	•
Modo Férias	•
Frigorífico/compartimento frigorífico	
Número de prateleiras	4
Prateleira para garrafas em metal cromado	•
Número de gavetas de frescos	2
Parede posterior seca	Plástico
Número de prateleiras da porta para conservas	3
Prateleiras da porta para garrafas	1
Prateleira da porta	4
Eficiência e sustentabilidade	
Classe de eficiência energética (A-G)	D
Consumo energético anual em kWh	145,30
Consumo energético em 24 horas em kWh	0,39
Segurança	
Função de bloqueio	•
Alarme acústico da porta	•
Alarme ótico da porta	•
Caraterísticas técnicas	
Largura mín. do nicho em mm	560
Largura máx. do nicho em mm	570
Altura máx. do nicho em mm	1397
Altura máx. do nicho em mm	1413
Profundidade do nicho em mm	550
Largura do aparelho em mm	559

K 7444 D

Frigorífico de integrar

com PerfectFresh Pro para frescura prolongada, iluminação LED e compartimento congelador 4*.



Código EAN: 4002516379096 / Número de material: 11641340 /

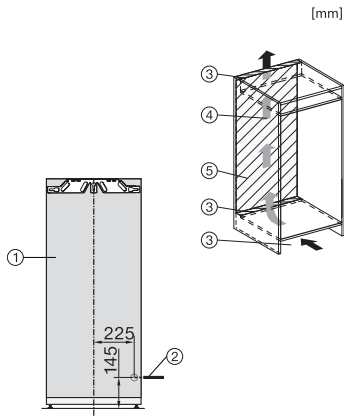
Número de material antigo: 36744400EU1

Altura do aparelho em mm	1395
Profundidade do aparelho em mm	546
Peso em kg	48,8
Tecnologia de fixação	Porta fixa
Peso máx. frontal do frigorífico em kg	21
Classe climática	SN-T
Compartimento frigorífico em l	191
das quais zona PerfectFresh em l	67
Compartimento congelador 4 estrelas em l	16
Volume útil total em l	206
Tempo de conservação em caso de avaria em h	9
Capacidade de congelação em kg/24 horas	2,00
Classe de emissão de ruído (A-D)	B
Potência sonora em dB(A) re1pW	35
Consumo de energia em miliamperes (mA)	1200
Tensão em V	220-240
Fusível em A	10
Número de fases	1
Frequência em Hz	50-60
Comprimento do cabo elétrico em m	2,2
Substituir lâmpada	Serviço ao cliente
Acessórios fornecidos	
Suporte para ovos	•
Cuvete para cubos de gelo	•

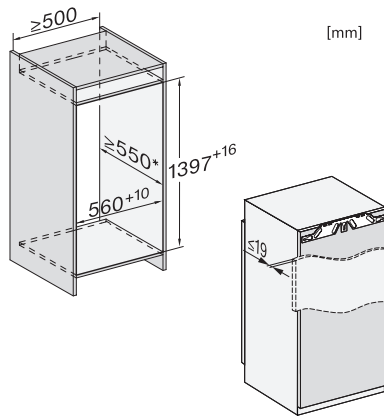
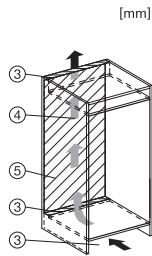
K 7444 D

Frigorífico de integrar

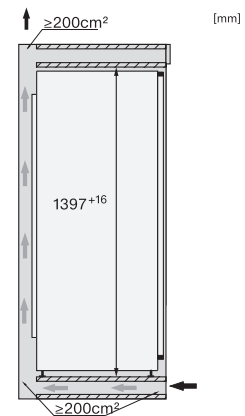
com PerfectFresh Pro para frescura prolongada, iluminação LED e compartimento congelador 4*.



K7433E, K7434E, K7464E, K7443D, K7444D, K7473D, K7474D, FNS74470D, installation (footnote*) (installation drawings)



K7433E, K7434E, K7464E, K7443D, K7444D, K7473D, K7474D, FNS7470D, built-in (footnote*) (installation drawings)



K7477B, K7438C, K7433E, K7434E, K7464E, K7443D, K7444D, K7473D, K7474D, FNS7470D, side view (installation drawings)