

H 7162 B

Forno

com visor de texto simples, sonda de temperatura e PerfectClean.



- Visor de texto com operação por sensor: DirectSensor S
- Limpeza fácil: equipamento PerfectClean
- Resultados perfeitos com a maior simplicidade: programas automáticos
- Espaço e flexibilidade: 76 litros de volume interior em 5 níveis
- Fácil de usar a todos os níveis: calhas telescópicas FlexiClip

A+

Código EAN: 4002516389729 / Número de material: 11614630 /
Número de material antigo: 22716244IB

Construção e design	
Forno de encastrar	•
ContourLine	•
Cor do aparelho	Aço inox CleanSteel
Vantagens	
Aquecimento rápido	•
Sonda de temperatura	Com fios
Modos de funcionamento	
Descongelar	•
Programas automáticos	•
Sistema automático para assar	•
Ar quente Eco	•
Modos de funcionamento com grill	•
Grill	•
Ar quente Plus	•
Aquecimento intensivo	•
Aquecimento superior/inferior	•
Aquecimento inferior	•
Grelhar por circulação de ar	•
Conforto de utilização	
Visor	DirectSensor S
SoftOpen	•
SoftClose	•
Multilingua	•
Indicação da hora do dia	•
Temporizador	•
Programação do início do tempo de cozinhar	•
Programação do final do tempo de cozinhar	•
Programação do tempo de confeção	•
Indicação da temperatura real	•
Indicador de temperatura nominal	•
Sinal sonoro ao alcançar a temperatura nominal	•
Temperatura recomendada	•
Regulações individuais	•
Eficiência e sustentabilidade	
Classe de eficiência energética (A+++ até D)	A+
Conforto de manutenção	
Superfície de inox/CleanSteel	•
Interior do forno com PerfectClean e parede posterior catalítica	•
Resistência do Grill rebatível	•
Porta CleanGlass	•
Segurança	
Sistema de arrefecimento do aparelho com frente fria	•
Desativação de segurança	•
Bloqueio de funcionamento	•
Caraterísticas técnicas	
Volume do interior do forno em l	76
Número de níveis de encaixe	5
Número de níveis de encaixe no interior do forno 1	5

H 7162 B

Forno

com visor de texto simples, sonda de temperatura e PerfectClean.



Código EAN: 4002516389729 / Número de material: 11614630 /

Número de material antigo: 22716244IB

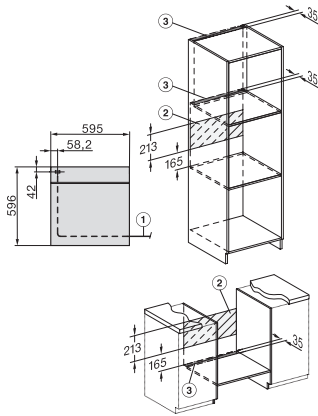
Número de níveis de encaixe no interior do forno 2	5
Marcação dos níveis de encaixe	•
Iluminação no interior do forno	1 spot de halogéneo
Temperaturas em °C	30–300
Temperaturas mín. em °C	30
Temperaturas máx. em °C	300
Largura do nicho mín. em mm	560
Largura do nicho máx. em mm	568
Altura do nicho mín. em mm	590
Altura do nicho máx. em mm	595
Profundidade do nicho em mm	550
Largura do aparelho em mm	595
Altura do aparelho em mm	596
Profundidade do aparelho em mm	569
Peso em kg	42,0
Potência máxima instalada em kW	3,50
Tensão em V	220-240
Frequência em Hz	50
Fusível em A	16
Número de fases	1
Cabo de ligação com ficha de alimentação	•
Comprimento do cabo elétrico em m	1,50
Substituir lâmpada	Cliente
Acessórios fornecidos	
Tabuleiro com PerfectClean	1
Tabuleiro universal com PerfectClean	1
Grelha para bolos e assados com PerfectClean	1
Calhas telescópicas FlexiClip (par)	1
Grelhas laterais amovíveis com PerfectClean (par)	1

Idiomas do visor disponíveis

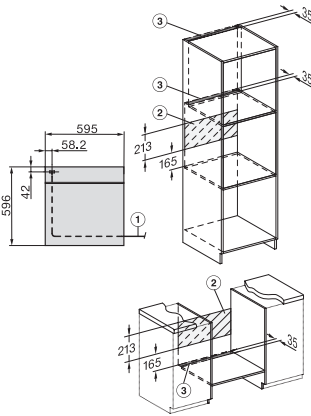
Idiomas disponíveis através do MultiLingua

bahasa malaysia, dansk, deutsch, english, español, français, hrvatski, italiano, magyar, nederlands, norsk, polski, português, русский, română, slovenčina, slovensčina, srpski, suomi, svenska, türkçe, українська, čeština, ελληνικά,

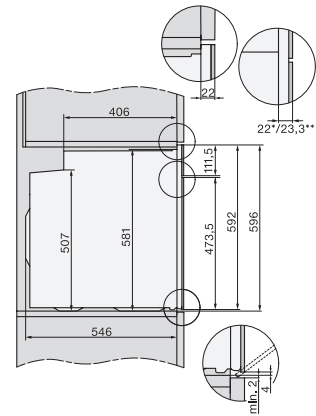
H 7162 B
Forno
com visor de texto simples, sonda de temperatura e PerfectClean.



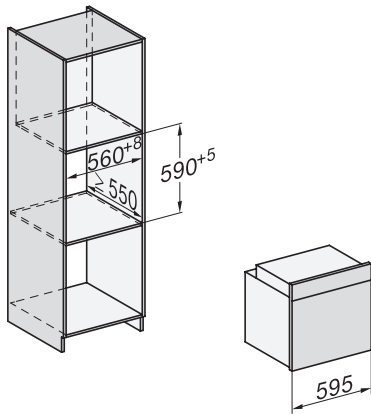
installation H7000 XL, installation drawing



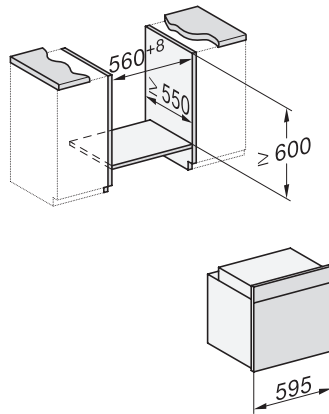
installation H7000 XL, installation drawing, GB, AU



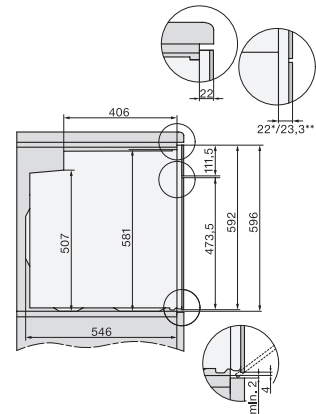
side view H7000 XL, installation drawings



built-in H7000 XL, installation drawing



H226x-1B/BP/E/EP/I/IP, H2x6xB/BP, H7x6xB/BP/BPX, installation drawings



side view H7000 XL build-under, installation drawing