

WTI360 WPM PWash 8/5kg

Máquina de lavar e secar roupa WT1

com QuickPower e Single Wash&Dry: lavar e secar de forma rápida e eficiente.



- Lavar e secar no menor espaço de tempo: QuickPower
- A sua peça de roupa favorita pronta em < 1 hora: Single Wash&Dry
- A gama exclusiva CapDosing para vários têxteis e nódoas
- SteamCare reduz o tempo de engomagem em até 50 % e refresca a sua roupa



Código EAN: 4002516368472 / Número de material: 11589170 /
Número de material antigo: 11TI3604P

Tipo de construção	
Possível formar coluna	•
Side-by-Side	•
De encastrar por baixo da bancada	•
De integrar por baixo da bancada	•
Batente da porta	à direita
Tipo de instalação	
Máquinas de carga frontal	•
Máquina de lavar roupa com fun. secagem	
Lavagem e secagem contínuas	•
Medição eletrónica da humidade residual	•
Secador de roupa por condensação com arrefecimento da água	•
Centrifugação térmica	•
Centrifugação	
Velocidade de centrifugação máx.	1600
Fim da enxaguagem	•
Função «sem centrifugação»	•
Design	
Cor do aparelho	Branco lótus
Cor do painel	Branco lótus
Design da porta	Cromado
Cor do botão seletor rotativo	Branco lótus/Anel crom.
Versão do painel	Reto
Tipo de comando	Botão seletor rotativo
Visor	ComfortSensor branco, 1 linha
Eficiência de limpeza	
Tecnologia inovadora de lavagem PowerWash	•
Dosagem certa CapDosing	•
Tratamento delicado da roupa	
Tambor com estrutura de favos	•
Carga em kg na lavagem	8,0
Carga em kg na secagem	5,0
Tecnologia PerfectCare	•
Conforto de utilização	
Ligação em rede com Miele@home	•
Pré-seleção de início até 24 horas	•
Indicação do tempo restante	•
Indicação da sequência do programa	No visor
Limpeza automática do cotão	•
Iluminação do tambor	LED
MultiLingua	•
Gaveta de detergentes AutoClean	•
AddLoad (Adicionar mais roupa)	•
Eficiência e sustentabilidade	
Classe de eficiência energética (A-G)	A
Classe de eficiência energética da lavagem e secagem (A-G)	D

WTI360 WPM PWash 8/5kg

Máquina de lavar e secar roupa WT1

com QuickPower e Single Wash&Dry: lavar e secar de forma rápida e eficiente.



Código EAN: 4002516368472 / Número de material: 11589170 /
Número de material antigo: 11TI3604P

Consumo de energia calculado por 100 ciclos de funcionamento para o ciclo de funcionamento completo em kWh	262
Consumo de energia calculado por 100 ciclos de funcionamento para o ciclo de lavagem em kWh	46
Consumo de água calculado por ciclo de funcionamento para o ciclo de lavagem em l	47
Consumo de água calculado por ciclo para o ciclo completo em l	68
Classe de eficiência de centrifugação	A
Classe de emissão do ruído (centrifugação)	A
Emissão do ruído centrifugação em dB(A) re 1 pW	69
Duração do prog. na cap. nominal para o ciclo de lavagem	219
Duração do programa na capacidade nominal para o ciclo de funcionamento completo	389
Consumo de energia no modo desligado em W	0,30
Consumo de energia no modo de espera em rede em W	0,60
Lavagem a baixa temperatura «frio» e «20 °C»	•
Sistema automático de quantidade	•
Contador do volume de água	•
Regulação de espuma	•
Motor ProfiEco	•
Programas de lavagem	
QuickPower	•
Automático	•
Algodão	•
Fibras	•
Camisas	•
Sedas (lavagem manual)	•
Lãs (lavagem manual)	•
Express	•
Roupa escura	•
Gangas	•
Outdoor	•
Impermeabilizar	•
Roupa de desporto	•
Calçado de desporto	•
Penas	•
Cortinados	•
Limpeza da máquina	•
Algodão seta	•
ECO 40-60	•
Programas de secagem	
QuickPower	•
Automático	•
Algodão	•
Algodão etiqueta	•
Fibras	•
Roupa delicada	•
Camisas	•
Sedas	•
Lãs	•

WTI360 WPM PWash 8/5kg

Máquina de lavar e secar roupa WT1

com QuickPower e Single Wash&Dry: lavar e secar de forma rápida e eficiente.



Código EAN: 4002516368472 / Número de material: 11589170 /

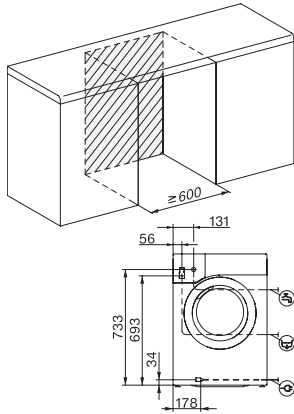
Número de material antigo: 11TI3604P

Expresso	•
Roupa escura	•
Gangas	•
Outdoor	•
Impermeabilizar	•
Roupa de desporto	•
Calçado de desporto	•
Arejar quente	•
Refrescar	•
Finish vapor	•
Extras para lavagem	
Curto	•
Pré-lavagem extra	•
Pré-lavagem	•
Água plus	•
Ciclo de enxaguagem adicional	•
Alisar extra com vapor	•
Sinal	•
AllergoWash	•
Single	•
Extras para secagem	
Antirruga	•
Delicado	•
Qualidade	
Contrapesos em ferro fundido	•
Segurança	
Sistema antifugas	Waterproof-Metal
Código Pin	•
Interface ótica	•
Caraterísticas técnicas	
Dimensões em mm (largura)	596
Dimensões em mm (altura)	850
Dimensões em mm (profundidade)	637
Profundidade do aparelho com a porta aberta em mm	1055
Peso em kg	97
Potência máxima instalada em kW	2,10-2,40
Tensão em V	220-240
Fusível em A	10
Frequência em HZ	50
Comprimento do cabo elétrico em m	2
Acessórios fornecidos	
3 Caps	•
Voucher para detergentes Miele	•

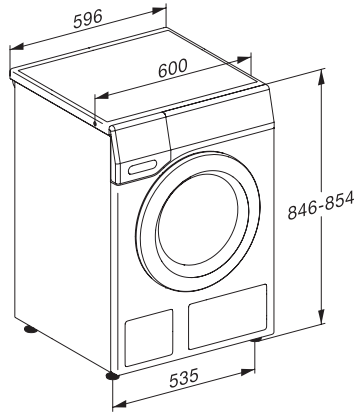
WT1360 WPM PWash 8/5kg

Máquina de lavar e secar roupa WT1

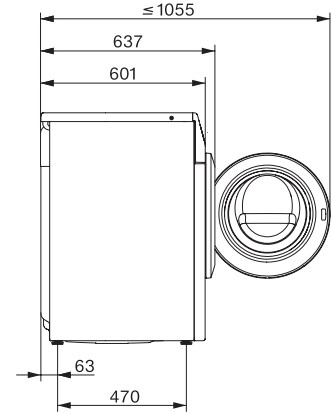
com QuickPower e Single Wash&Dry: lavar e secar de forma rápida e eficiente.



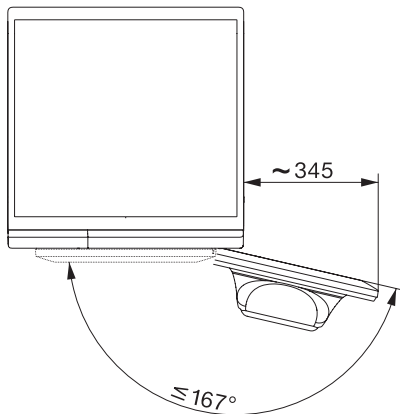
WT1 8/5 kg, installation drawing, slanted facade or straight facade, measures in mm



WT1 8/5 kg, drawing, slanted facade or straight facade, measures in mm



WT1 8/5 kg, drawing, slanted facade or straight facade, measures in mm



WT1 8/5 kg, drawing, slanted facade or straight facade, measures in mm