

WTD160 WCS 8/5 kg  
Máquina de lavar e secar roupa WT1



Código EAN: 4002516367833 / Número de material: 11589140 /  
Número de material antigo: 11TD1601P

<b>Tipo de construção</b>	
Possível formar coluna	•
Side-by-Side	•
De encastrar por baixo da bancada	•
De integrar por baixo da bancada	•
Batente da porta	à direita
<b>Tipo de instalação</b>	
Máquinas de carga frontal	•
<b>Máquina de lavar roupa com fun. secagem</b>	
Lavagem e secagem contínuas	•
Medição eletrónica da humidade residual	•
Secador de roupa por condensação com arrefecimento da água	•
Centrifugação térmica	•
<b>Centrifugação</b>	
Velocidade de centrifugação máx.	1500
Fim da enxaguagem	•
Função «sem centrifugação»	•
<b>Design</b>	
Cor do aparelho	Branco lótus
Cor do painel	Branco lótus
Design da porta	Cinza grafite PearlFinish
Cor do botão seletor rotativo	Branco lótus
Versão do painel	Reto
Tipo de comando	Botão seletor rotativo
Visor	DirectSensor branco, 7 seg.
<b>Tratamento delicado da roupa</b>	
Tambor com estrutura de favos	•
Carga em kg na lavagem	8,0
Carga em kg na secagem	5,0
Tecnologia PerfectCare	•
<b>Conforto de utilização</b>	
Ligação em rede com Miele@home	•
Pré-seleção de início até 24 horas	•
Indicação do tempo restante	•
Indicação da sequência do programa	Não
Limpeza automática do cotão	•
Gaveta de detergentes AutoClean	•
AddLoad (Adicionar mais roupa)	•
<b>Eficiência e sustentabilidade</b>	
Classe de eficiência energética (A-G)	A
Classe de eficiência energética da lavagem e secagem (A-G)	D
Consumo de energia calculado por 100 ciclos de funcionamento para o ciclo de funcionamento completo em kWh	266
Consumo de energia calculado por 100 ciclos de funcionamento para o ciclo de lavagem em kWh	47

WTD160 WCS 8/5 kg  
Máquina de lavar e secar roupa WT1



Código EAN: 4002516367833 / Número de material: 11589140 /  
Número de material antigo: 11TD1601P

Consumo de água calculado por ciclo de funcionamento para o ciclo de lavagem em l	47
Consumo de água calculado por ciclo para o ciclo completo em l	68
Classe de eficiência de centrifugação	B
Classe de emissão do ruído ( centrifugação)	A
Emissão do ruído centrifugação em dB(A) re 1 pW	71
Duração do prog. na cap. nominal para o ciclo de lavagem	219
Duração do programa na capacidade nominal para o ciclo de funcionamento completo	389
Consumo de energia no modo desligado em W	0,30
Consumo de energia no modo de espera em rede em W	0,70
Lavagem a baixa temperatura «frio» e «20 °C»	•
Sistema automático de quantidade	•
Contador do volume de água	•
Regulação de espuma	•
Motor ProfiEco	•
<b>Programas de lavagem</b>	
Algodão	•
Fibras	•
Camisas	•
Lã (lavagem manual)	•
Express	•
Roupa escura/Gangas	•
Algodão seta	•
ECO 40-60	•
<b>Programas de secagem</b>	
Algodão	•
Algodão etiqueta	•
Fibras	•
Roupa delicada	•
Camisas	•
Lã	•
Expresso	•
Roupa escura/Gangas	•
Arejar quente	•
<b>Extras para lavagem</b>	
Curto	•
<b>Extras para secagem</b>	
Antirruga	•
Delicado	•
<b>Segurança</b>	
Sistema antifugas	Watercontrol-System
Segurança para crianças	•
Código Pin	•
<b>Caraterísticas técnicas</b>	
Dimensões em mm (largura)	596
Dimensões em mm (altura)	850
Dimensões em mm (profundidade)	637

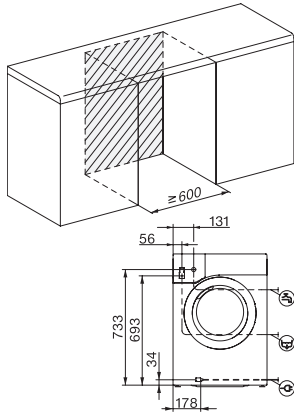
WTD160 WCS 8/5 kg  
Máquina de lavar e secar roupa WT1



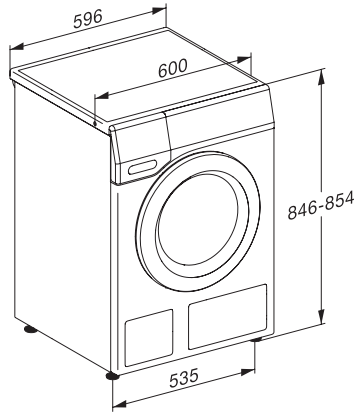
Código EAN: 4002516367833 / Número de material: 11589140 /  
Número de material antigo: 11TD1601P

Profundidade do aparelho com a porta aberta em mm	1055
Peso em kg	94
Potência máxima instalada em kW	2,10-2,40
Tensão em V	220-240
Fusível em A	10
Frequência em HZ	50
Comprimento do cabo elétrico em m	2

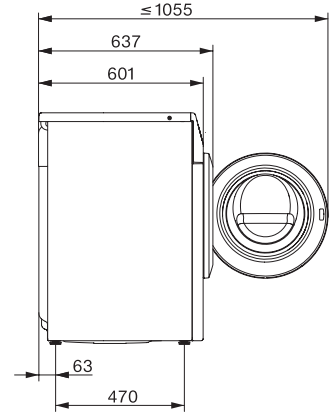
WTD160 WCS 8/5 kg  
Máquina de lavar e secar roupa WT1



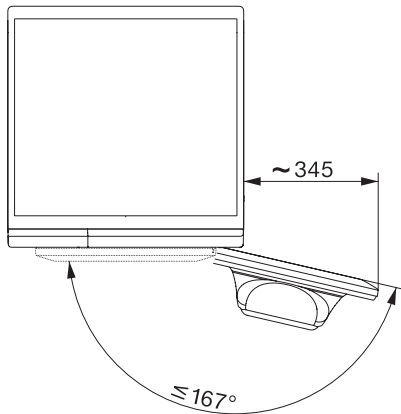
WT1 8/5 kg, installation drawing, slanted facia or straight facia, measures in mm



WT1 8/5 kg, drawing, slanted facia or straight facia, measures in mm



WT1 8/5 kg, drawing, slanted facia or straight facia, measures in mm



WT1 8/5 kg, drawing, slanted facia or straight facia, measures in mm