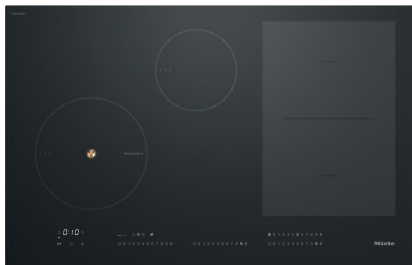


KM 7879 FL

Placa de indução independente do forno  
com TempControl para resultados de confeção perfeitos.



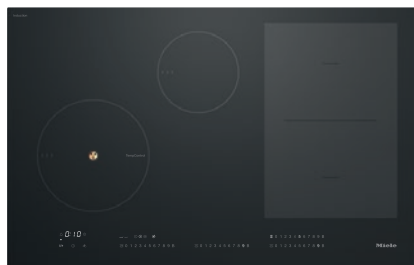
- Seleção rápida e intuitiva por escala numérica: Smart Select White
- 4 zonas de cozinhar incl. 1 área PowerFlex e 1 zona TempControl
- Com 800 mm de largura para instalação sobre a bancada ou à face
- Tempos de cozinhar mais curtos: TwinBooster
- Comunicação com o exaustor: função automática Con@ctivity

Código EAN: 4002516337584 / Número de material: 11520730 /  
Número de material antigo: 26787970IB

<b>Tipo de aquecimento</b>	
Tipo de aquecimento	Indução
<b>Tipo de construção</b>	
Independente do fogão	•
<b>Design</b>	
Elegante superfície vitrocerâmica	•
Instalação à face	•
Cor da vitrocerâmica	Preto grafite
Instalação sobre a bancada	•
<b>Zonas de cozinhar</b>	
Número de zonas de cozinhar	4
Número de áreas de cozinhar	1
Número máximo de recipientes para cozinhar	4
<b>Zonas de cozinhar PowerFlex</b>	
Quantidade	2
Tipo	Zona de cozinhar PowerFlex
Diâmetro em mm	Ø 150 – 230
Potência em W	2100
Booster em W	3000
TwinBooster em W	3650
<b>1ª zona/área de cozinhar</b>	
Posição	frente à esquerda
Tipo	Zona de cozinhar TempControl
Tamanho em mm	Ø 160-230
Potência Booster máx. em W	3000
Potência máx. em W	2300
Potência TwinBooster máx. em W	3650
<b>2ª zona/área de cozinhar</b>	
Posição	atrás ao centro
Tipo	Zona Vario
Tamanho em mm	Ø 100-160
Potência Booster máx. em W	1700
Potência máx. em W	1400
Potência TwinBooster máx. em W	2200
<b>3ª zona/área de cozinhar</b>	
Posição	à direita
Tipo	Ponte PowerFlex
Tamanho em mm	230x390
Potência Booster máx. em W	4800
Potência máx. em W	3400
Potência TwinBooster máx. em W	7300
<b>Conforto de utilização</b>	
Miele@home	•
Comando através de teclas sensoras	SmartSelect White
Função automática Con@ctivity 3.0	•
Reconhecimento do recipiente e do tamanho	•
Cor da indicação	Branco
Sistema automático	•

KM 7879 FL

Placa de indução independente do forno  
com TempControl para resultados de confeitaria perfeitos.

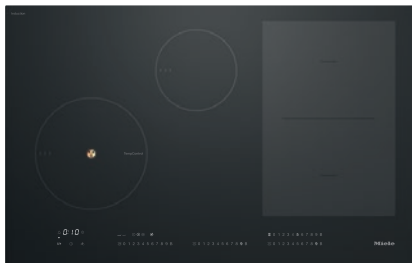


Código EAN: 4002516337584 / Número de material: 11520730 /  
Número de material antigo: 26787970IB

Reconhecimento de recipientes	•
Manter quente	•
Função Stop&Go	•
Função Recall	•
TempControl	•
Desligar automático	•
Manter quente Plus	•
Regulações personalizáveis	•
Proteção para limpeza	•
Timer	•
<b>Eficiência e sustentabilidade</b>	
Consumo de energia no modo desligado em W	0,5
Consumo de energia no modo standby em W	1,0
Consumo de energia no modo de espera em rede em W	2,0
Tempo até à ligação automática no modo desligado em min	20
Tempo até à ligação automática no modo de espera em min	20
Tempo até à ligação automática no modo de espera em rede em min	20
<b>Conforto de manutenção</b>	
Vitrocerâmica de limpeza fácil	•
<b>Segurança</b>	
Desativação de segurança	•
Função de bloqueio	•
Bloqueio de funcionamento	•
Ventilador de arrefecimento integrado	•
Proteção contra sobreaquecimento	•
Indicação de calor residual	•
<b>Caraterísticas técnicas</b>	
Dimensões em mm (largura)	800
Dimensões em mm (altura)	51
Dimensões em mm (profundidade)	520
Dimensões de corte em mm (largura) em caso de instalação sobre a bancada	780
Dimensões de corte em mm (profundidade) em caso de instalação sobre a bancada	500
Altura de montagem com caixa de ligação em mm	51
Medida de corte interna em mm (largura) em caso de instalação à face	780
Medida de corte interna em mm (profundidade) em caso de instalação à face	500
Peso em kg	13
Medida de corte externa em mm (largura) em caso de instalação à face	804
Medida de corte externa em mm (profundidade) em caso de instalação à face	524
Potência máxima instalada em kW	7,30
Comprimento do cabo elétrico em m	1,4
Tensão em V	230
Frequência em Hz	50-60

KM 7879 FL

Placa de indução independente do forno  
com TempControl para resultados de confeitaria perfeitos.



Código EAN: 4002516337584 / Número de material: 11520730 /  
Número de material antigo: 26787970IB

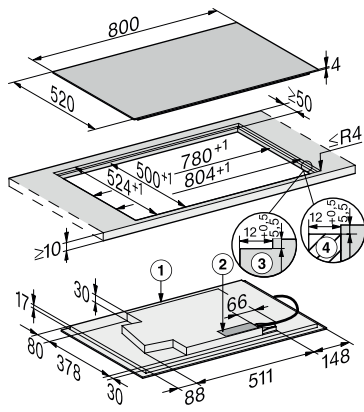
**Acessórios fornecidos**

Cabo de ligação

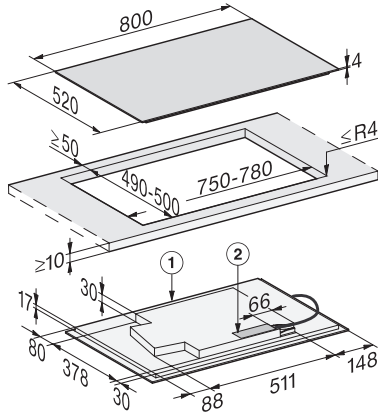
Sim

## KM 7879 FL

Placa de indução independente do forno  
com TempControl para resultados de confeção perfeitos.



KM7679FL, KM7879FL, KM7679-1FL, flush (Installation drawing)



KM7679 FL, KM7679-1FL, KM7879FL, overlying (installation drawing)