

KM 7699 FR

Placa de indução independente do forno
com TempControl para resultados de confeitura perfeitos.



- Seleção rápida e intuitiva por escala numérica: SmartSelect
- 5 zonas de cozinhar incl. 1 área PowerFlex e 1 zona TempControl
- Com 942 mm de largura com moldura em aço inoxidável para instalação sobre a bancada
- Tempos de cozinhar mais curtos: TwinBooster
- Comunicação com o exaustor: função automática Con@ctivity

Código EAN: 4002516338352 / Número de material: 11520720 /
Número de material antigo: 26769900IB

Tipo de aquecimento	
Tipo de aquecimento	Indução
Tipo de construção	
Independente do fogão	•
Design	
Elegante superfície vitrocerâmica	•
Cor da vitrocerâmica	Preto
Moldura envolvente em aço inox	•
Instalação sobre a bancada	•
Zonas de cozinhar	
Número de zonas de cozinhar	5
Número de áreas de cozinhar	1
Número máximo de recipientes para cozinhar	5
Zonas de cozinhar PowerFlex	
Quantidade	2
Tipo	Zona de cozinhar PowerFlex
Diâmetro em mm	Ø 150 – 230
Potência em W	2100
Booster em W	3000
TwinBooster em W	3650
1ª zona/área de cozinhar	
Posição	frente à esquerda
Tipo	Zona Vario
Tamanho em mm	Ø 100-160
Potência Booster máx. em W	1700
Potência máx. em W	1400
Potência TwinBooster máx. em W	2200
2ª zona/área de cozinhar	
Posição	atrás à esquerda
Tipo	Zona de cozinhar TempControl
Tamanho em mm	Ø 160-230
Potência Booster máx. em W	3000
Potência máx. em W	2300
Potência TwinBooster máx. em W	3650
3ª zona/área de cozinhar	
Posição	atrás ao centro
Tipo	Zona Vario
Tamanho em mm	Ø 180-280
Potência Booster máx. em W	3000
Potência máx. em W	2600
Potência TwinBooster máx. em W	3650
4ª zona/área de cozinhar	
Posição	à direita
Tipo	Ponte PowerFlex
Tamanho em mm	230x390
Potência Booster máx. em W	4800
Potência máx. em W	3400
Potência TwinBooster máx. em W	7300

KM 7699 FR

Placa de indução independente do forno
com TempControl para resultados de confeitaria perfeitos.



Código EAN: 4002516338352 / Número de material: 11520720 /
Número de material antigo: 26769900IB

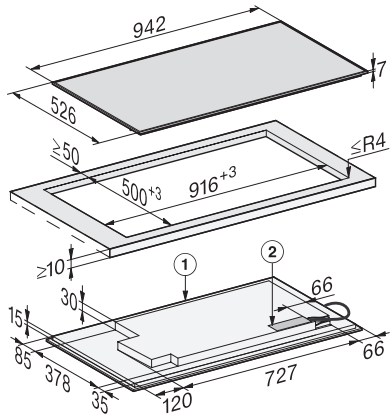
Conforto de utilização	
Miele@home	•
Comando através de teclas sensoras	SmartSelect
Função automática Con@ctivity 3.0	•
Reconhecimento do recipiente e do tamanho	•
Cor da indicação	Amarelo
Sistema automático	•
Reconhecimento de recipientes	•
Manter quente	•
Função Stop&Go	•
Função Recall	•
TempControl	•
Desligar automático	•
Manter quente Plus	•
Regulações personalizáveis	•
Proteção para limpeza	•
Timer	•
Eficiência e sustentabilidade	
Consumo de energia no modo desligado em W	0,5
Consumo de energia no modo standby em W	1,0
Consumo de energia no modo de espera em rede em W	2,0
Tempo até à ligação automática no modo desligado em min	20
Tempo até à ligação automática no modo de espera em min	20
Tempo até à ligação automática no modo de espera em rede em min	20
Conforto de manutenção	
Vitrocerâmica de limpeza fácil	•
Segurança	
Desativação de segurança	•
Função de bloqueio	•
Bloqueio de funcionamento	•
Ventilador de arrefecimento integrado	•
Proteção contra sobreaquecimento	•
Indicação de calor residual	•
Caraterísticas técnicas	
Dimensões em mm (largura)	942
Dimensões em mm (altura)	52
Dimensões em mm (profundidade)	526
Dimensões de corte em mm (largura) em caso de instalação sobre a bancada	916
Dimensões de corte em mm (profundidade) em caso de instalação sobre a bancada	500
Altura de montagem com caixa de ligação em mm	45
Peso em kg	16
Potência máxima instalada em kW	11,00
Comprimento do cabo elétrico em m	1,4
Tensão em V	230
Frequência em Hz	50-60
Acessórios fornecidos	
Cabo de ligação	Sim

KM 7699 FR

Placa de indução independente do forno
com TempControl para resultados de confeitura perfeitos.

KM 7699 FR

Placa de indução independente do forno
com TempControl para resultados de confeitaria perfeitos.



KM 7699 FR (installtion drawing)