

F 2672 Vi

Congelador MasterCool

com design e tecnologia de alta qualidade em grande formato.



- Apoio confortável na abertura da porta graças ao Push2open
- Compartimento interior muito iluminado com LED, BrilliantLight
- O máximo conforto com fornecimento de gelo e água refrigerada
- Utilização confortável graças ao visor tátil a cores com comando MasterSensor



Código EAN: 4002516323341 / Número de material: 11504080 /  
Número de material antigo: 37267201EU1

<b>Categoria do aparelho</b>	
Congelador	•
<b>Tipo de construção</b>	
Aparelho de integrar	•
Aparelho integrado	•
Batente da porta	à esquerda
Adequado para Side-by-Side	•
<b>Design</b>	
Iluminação	BrilliantLight
<b>Conforto de utilização</b>	
Dispensador de gelo e água	•
Miele@home	•
NoFrost	•
SoftClose	•
IceMaker com lig. à água da rede	•
Push2open	•
FullAccess	•
EasyClean	•
Dobradiça MaxLoad	•
<b>Comando</b>	
Tipo de comando	MasterSensor
Regulação da temperatura independente para compartimento frigorífico e compartimento congelador	Não
SuperFrost	•
Número de zonas de temperatura	1
Modo Sabbat	•
Modo Eco	•
<b>Frigorífico/compartimento frigorífico</b>	
Cestos da porta pequenos	1
Cestos da porta grandes	3
<b>Congelador/compartimento congelador</b>	
Número de prateleiras	2
Número de cestos de refrigeração	2
<b>Eficiência e sustentabilidade</b>	
Classe de eficiência energética (A-G)	F
Consumo energético anual em kWh	337,02
Consumo energético em 24 horas em kWh	0,83
<b>Segurança</b>	
Função de bloqueio	•
Alarme acústico da porta	•
Alarme acústico de temperatura do compartimento congelador	•
Alarme ótico da porta	•
Alarme ótico de temperatura	•
<b>Caraterísticas técnicas</b>	
Largura mín. do nicho em mm	610
Largura máx. do nicho em mm	610
Altura máx. do nicho em mm	2134
Profundidade do nicho em mm	629
Largura do aparelho em mm	603

F 2672 Vi

Congelador MasterCool

com design e tecnologia de alta qualidade em grande formato.



Código EAN: 4002516323341 / Número de material: 11504080 /

Número de material antigo: 37267201EU1

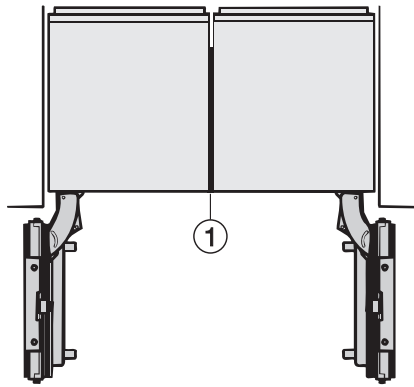
Altura do aparelho em mm	2127
Profundidade do aparelho em mm	610
Peso em kg	146,7
Peso máx. frontal do frigorífico em kg	70
Classe climática	SN-T
Compartimento congelador 4 estrelas em l	304
Tempo de conservação em caso de avaria em h	8
Capacidade de congelação em kg/24 horas	18,00
Classe de emissão de ruído (A-D)	D
Potência sonora em dB(A) re1pW	42
Consumo de energia em miliamperes (mA)	3000
Tensão em V	220-240
Fusível em A	10
Número de fases	1
Frequência em Hz	50-60
Comprimento do cabo elétrico em m	3,0
Substituir lâmpada	Serviço ao cliente

#### Idiomas do visor disponíveis

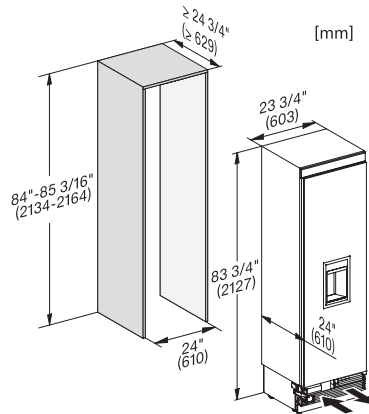
Idiomas disponíveis através do MultiLingua

bahasa malaysia, dansk, deutsch, eesti, english, english (AU), english (CA), english (GB), english (US), español, français, français (CA), français (FR), hrvatski, italiano, latviesu, lietuviu, magyar, nederlands, norsk, polski, português, русский, română, slovenčina, slovenščina, srpski, suomi, svenska, türkçe, українська, čeština, ελληνικά,

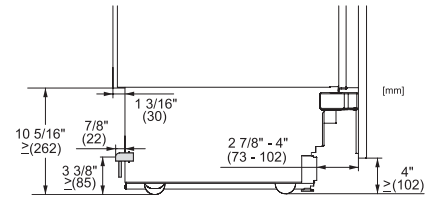
F 2672 Vi  
 Congelador MasterCool  
 com design e tecnologia de alta qualidade em grande formato.



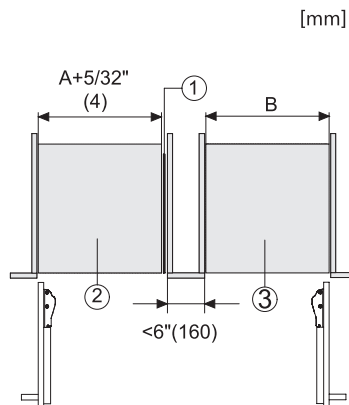
Side-by-side, MasterCool, without partition wall, with heating mat (Sketch) (with footnote)



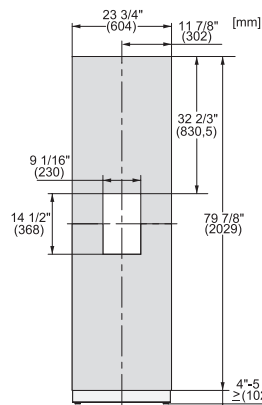
F2672Vi, F2662Vi, F2671Vi, F2661Vi, installation, MasterCool (installation drawings)



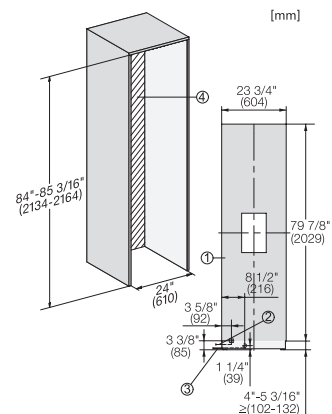
Sideview, MasterCool, Sketch



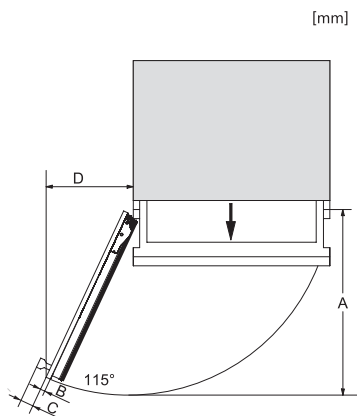
Side-by-Side, MasterCool, footnote, installation drawings



KFP2445ed/cs, KFP2444ed/cs, Front panel, Front dimensions, MasterCool, installation drawings



F2672Vi, F2672SF, F2662Vi, F2671Vi, F2671SF, F2661Vi, MasterCool, installation, installation drawings



Opening angle 90°/115°, right side stop, MasterCool (Sketch) with footnote