

KF 2802 Vi
 Combinado MasterCool
 com design e tecnologia de alta qualidade em grande formato.



- Apoio confortável na abertura da porta graças ao Push2open
- Alimentos frescos durante até 3 vezes mais tempo com o MasterFresh
- Compartimento interior muito iluminado com LED, BrilliantLight
- Utilização confortável graças ao visor tátil a cores com comando MasterSensor



Código EAN: 4002516323235 / Número de material: 11503820 /
 Número de material antigo: 38280201EU1

Categoria do aparelho	
Combinado	•
Tipo de construção	
Aparelho de integrar	•
Aparelho integrado	•
Batente da porta	à direita
Sentido de abertura da porta alterável	•
Adequado para Side-by-Side	•
Design	
Iluminação	BrilliantLight
Conforto de utilização	
Miele@home	•
Sistema de refrigeração	MasterFresh
DynaCool	•
NoFrost	•
DuplexCool Pro	•
SoftClose	•
SelfClose	•
IceMaker com lig. à água da rede	•
Push2open	•
FullAccess	•
EasyClean	•
Dobradiça MaxLoad	•
Comando	
Tipo de comando	MasterSensor
Regulação da temperatura independente para compartimento frigorífico e compartimento congelador	Sim
SuperCool	•
SuperFrost	•
Número de zonas de temperatura	3
Modo Sabbat	•
Modo Férias	•
Modo Eco	•
Frigorífico/compartimento frigorífico	
Prateleiras de vidro de segurança reguláveis em altura	1
Número de gavetas de frescos	2
SlidingShelf	•
Prateleiras da porta para conservas	1
Prateleiras da porta para garrafas	2
Congelador/compartimento congelador	
Número de cestos de refrigeração	2
Eficiência e sustentabilidade	
Classe de eficiência energética (A-G)	E
Consumo energético anual em kWh	295,29
Consumo energético em 24 horas em kWh	0,80
Segurança	
Função de bloqueio	•
Proteção contra transbordo	•
Alarme acústico da porta	•

KF 2802 Vi
 Combinado MasterCool
 com design e tecnologia de alta qualidade em grande formato.



Código EAN: 4002516323235 / Número de material: 11503820 /
 Número de material antigo: 38280201EU1

Alarme acústico de temperatura do compartimento congelador •

Alarme ótico da porta •

Alarme ótico de temperatura •

Caraterísticas técnicas

Largura mín. do nicho em mm 762

Largura máx. do nicho em mm 765

Altura máx. do nicho em mm 2134

Altura máx. do nicho em mm 2164

Profundidade do nicho em mm 629

Largura do aparelho em mm 756

Altura do aparelho em mm 2127

Profundidade do aparelho em mm 610

Peso em kg 176,9

Tecnologia de fixação Porta fixa

Peso máx. frontal do frigorífico em kg 45

Peso máx. frontal do congelador em kg 18

Classe climática SN-T

Compartimento frigorífico em l 316

Compartimento congelador 4 estrelas em l 136

Volume útil total em l 452

Tempo de conservação em caso de avaria em h 13

Capacidade de congelação em kg/24 horas 14,00

Classe de emissão de ruído (A-D) D

Potência sonora em dB(A) re1pW 42

Consumo de energia em miliamperes (mA) 3000

Tensão em V 220-240

Fusível em A 10

Número de fases 1

Frequência em Hz 50-60

Comprimento do cabo elétrico em m 3,0

Substituir lâmpada Serviço ao cliente

Acessórios fornecidos

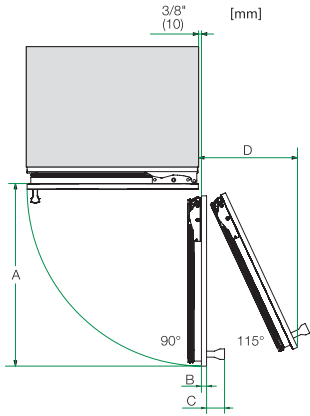
Filtro Active AirClean •

Idiomas do visor disponíveis

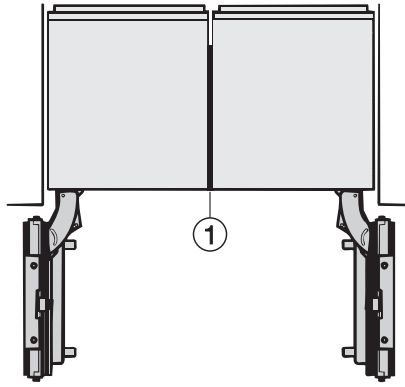
Idiomas disponíveis através do MultiLingua

bahasa malaysia, dansk, deutsch, eesti, english, english (AU), english (CA), english (GB), english (US), español, français, français (CA), français (FR), hrvatski, italiano, latviesu, lietuviu, magyar, nederlands, norsk, polski, português, русский, română, slovenčina, slovenščina, srpski, suomi, svenska, türkçe, українська, čeština, ελληνικά,

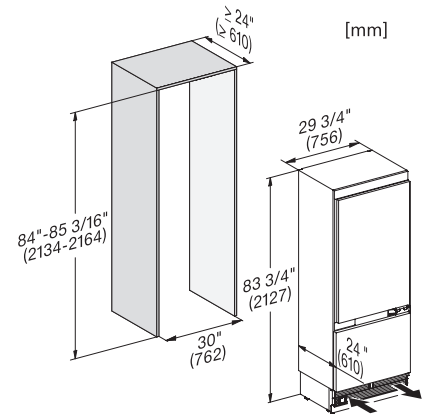
KF 2802 Vi
 Combinado MasterCool
 com design e tecnologia de alta qualidade em grande formato.



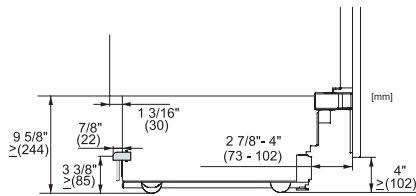
Opening angle 90°/115°, right side stop, MasterCool (Sketch) *footnote



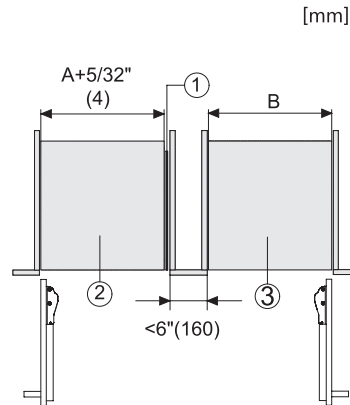
Side-by-side, MasterCool, without partition wall, with heating mat (Sketch) (with footnote)



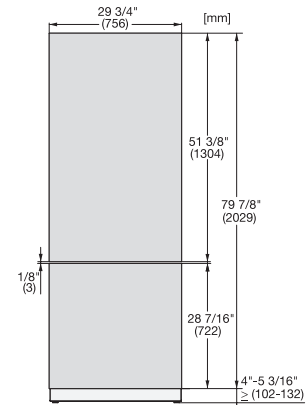
KF2802Vi, KF2812Vi, KF2801Vi, KF2811Vi, Installation, MasterCool II, installation drawings



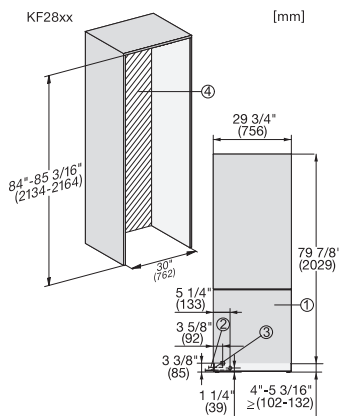
KF2901Vi/SF, KF2911Vi/SF, KF2801Vi/SF, KF2811Vi/SF, KF2981Vi/SF, sideview, MasterCool, installation drawings



Side-by-Side, MasterCool, footnote, installation drawings



KFP3015ed/cs, KFP3025ed/cs, KFP3014ed/cs, KFP3024ed/cs, Front panel, Front dimensions, MasterCool, sketch



KF2801Vi, KF2811SF, KF2811Vi, KF2811SF, KF2802Vi, KF2812SF, KF2812Vi, KF2812SF, MasterCool, installation drawings