

K 2902 Vi
Frigorífico MasterCool
com design e tecnologia de alta qualidade em grande formato.



- Apoio confortável na abertura da porta graças ao Push2open
- Alimentos frescos durante até 3 vezes mais tempo com o MasterFresh
- Compartimento interior muito iluminado com LED, BrilliantLight
- Utilização confortável graças ao visor tátil a cores com comando MasterSensor



Código EAN: 4002516323211 / Número de material: 11503740 /
Número de material antigo: 36290201EU1

Categoria do aparelho	
Frigorífico	•
Tipo de construção	
Aparelho de integrar	•
Aparelho integrado	•
Batente da porta	à direita
Sentido de abertura da porta alterável	•
Adequado para Side-by-Side	•
Design	
Iluminação	BrilliantLight
Conforto de utilização	
Miele@home	•
Sistema de refrigeração	MasterFresh
DynaCool	•
SoftClose	•
SelfClose	•
Push2open	•
FullAccess	•
EasyClean	•
Dobradiça MaxLoad	•
Comando	
Tipo de comando	MasterSensor
Regulação da temperatura independente para compartimento frigorífico e compartimento congelador	Não
SuperCool	•
Número de zonas de temperatura	2
Modo Sabbat	•
Modo Eco	•
Frigorífico/compartimento frigorífico	
Prateleiras de vidro de segurança reguláveis em altura	2
Número de VeggieBoxes	1
Número de gavetas de frescos	2
SlidingShelf	•
Prateleiras da porta para garrafas	3
Eficiência e sustentabilidade	
Classe de eficiência energética (A-G)	E
Consumo energético anual em kWh	181,77
Consumo energético em 24 horas em kWh	0,49
Segurança	
Função de bloqueio	•
Proteção contra transbordo	•
Alarme acústico da porta	•
Alarme acústico de temperatura do compartimento congelador	•
Alarme ótico da porta	•
Alarme ótico de temperatura	•
Caraterísticas técnicas	
Largura mín. do nicho em mm	914
Largura máx. do nicho em mm	918
Altura máx. do nicho em mm	2134

K 2902 Vi
 Frigorífico MasterCool
 com design e tecnologia de alta qualidade em grande formato.



Código EAN: 4002516323211 / Número de material: 11503740 /
 Número de material antigo: 36290201EU1

Altura máx. do nicho em mm	2164
Profundidade do nicho em mm	629
Largura do aparelho em mm	908
Altura do aparelho em mm	2127
Profundidade do aparelho em mm	610
Peso em kg	171,0
Tecnologia de fixação	Porta fixa
Peso máx. frontal do frigorífico em kg	48
Classe climática	SN-T
Compartimento frigorífico em l	579
das quais zona PerfectFresh em l	85
Compartimento congelador 4 estrelas em l	0
Volume útil total em l	579
Tempo de conservação em caso de avaria em h	0
Classe de emissão de ruído (A-D)	C
Potência sonora em dB(A) re1pW	40
Consumo de energia em miliamperes (mA)	3000
Tensão em V	220-240
Fusível em A	10
Número de fases	1
Frequência em Hz	50-60
Comprimento do cabo elétrico em m	3,0
Substituir lâmpada	Serviço ao cliente

Acessórios fornecidos

Filtro Active AirClean

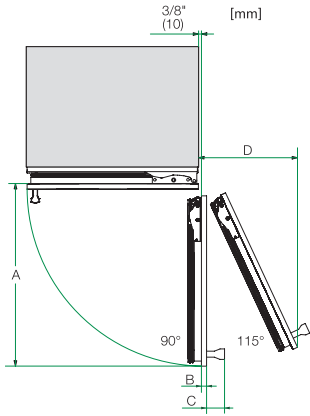
•

Idiomas do visor disponíveis

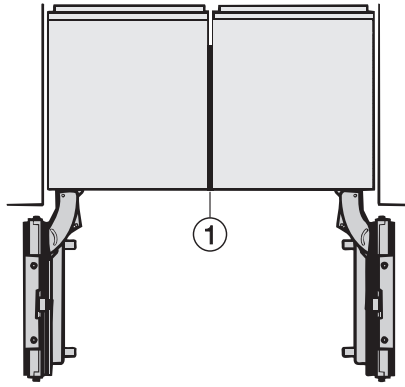
Idiomas disponíveis através do MultiLingua

bahasa malaysia, dansk, deutsch, eesti, english, english (AU), english (CA), english (GB), english (US), español, français, français (CA), français (FR), hrvatski, italiano, latviesu, lietuviu, magyar, nederlands, norsk, polski, português, русский, română, slovenčina, slovenščina, srpski, suomi, svenska, türkçe, українська, čeština, ελληνικά,

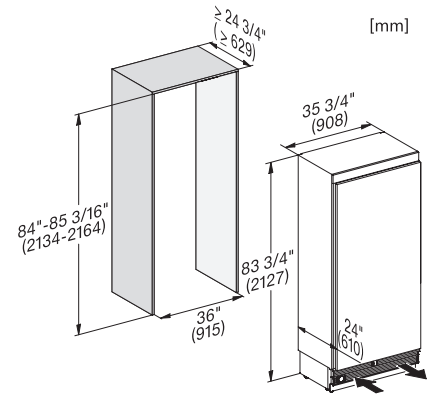
K 2902 Vi
 Frigorífico MasterCool
 com design e tecnologia de alta qualidade em grande formato.



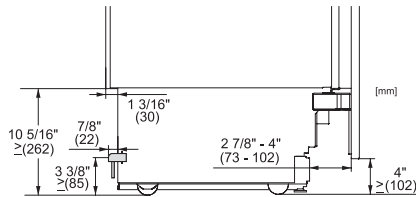
Opening angle 90°/115°, right side stop, MasterCool (Sketch) *footnote



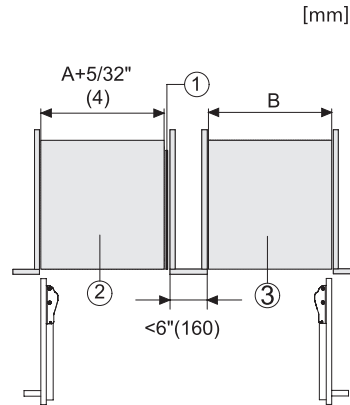
Side-by-side, MasterCool, without partition wall, with heating mat (Sketch) (with footnote)



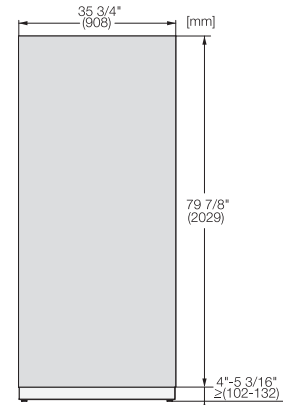
K2902Vi, K2912Vi, F2902Vi, F2912Vi, K2901Vi, K2911Vi, F2901Vi, F2911Vi, inner space, MasterCool, installation drawings



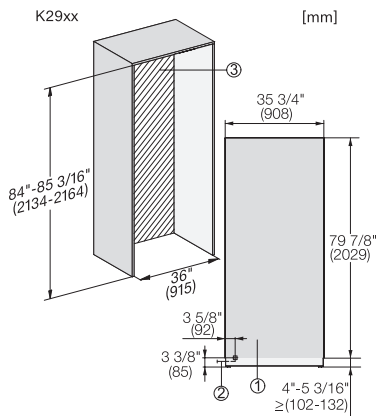
Sideview, MasterCool, Sketch



Side-by-Side, MasterCool, footnote, installation drawings



KFP3605ed/cs, KFP3604ed/cs, Front panel, Front dimensions, MasterCool, installation drawings



K2902Vi, K2902SF, K2912Vi, K2912SF, installation, MasterCool, *footnote, installation drawings